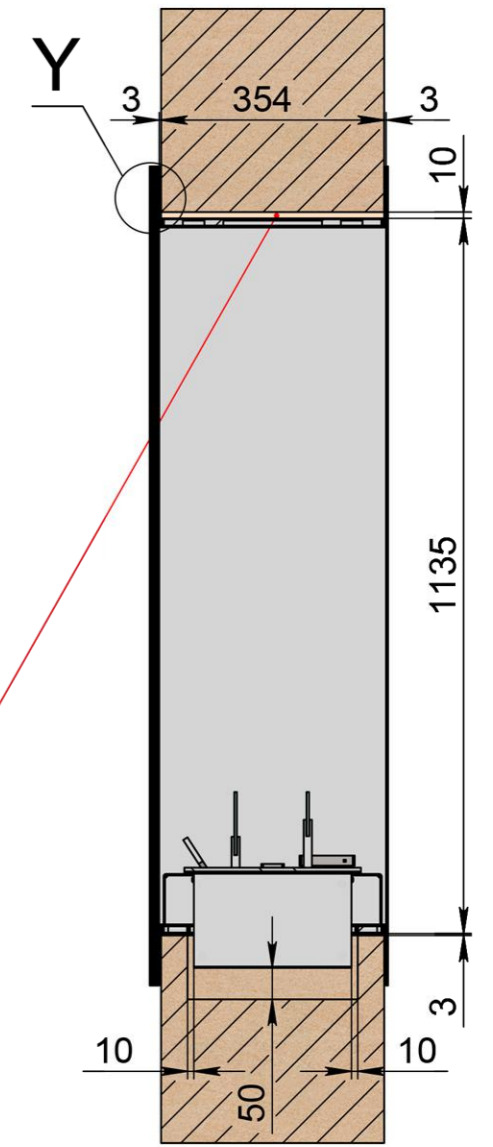
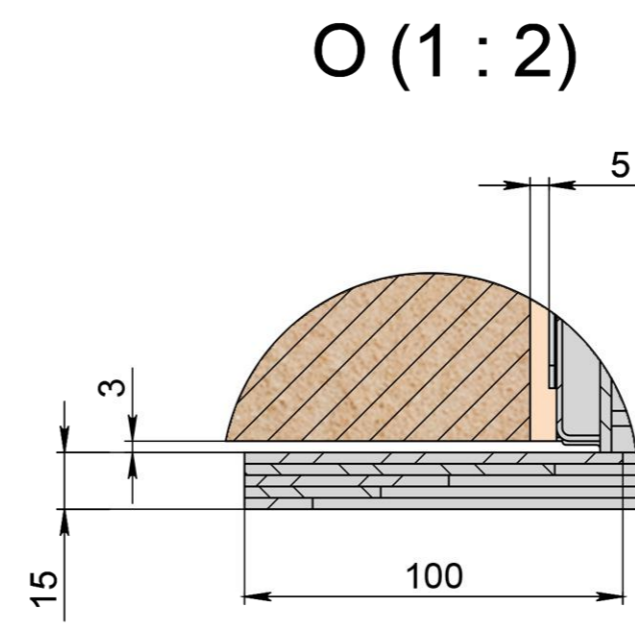
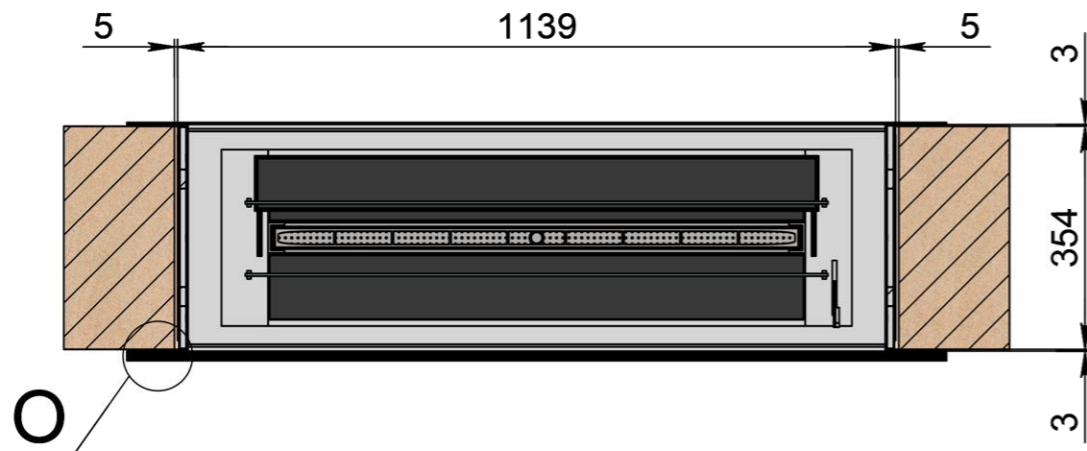


Зазоры между камином и стеной обязательны



М-М (1 : 12)



* зазор между лицевой рамкой камина и стеной - обязателен. Важно! Монтажная схема разработана для конструкции выполненных из гипсокартона, пеноблока, кирпича и бетона.

Инв. № подл.	Подп. и дата	Взам. инв. №	Инв. № дубл.	Подп. и дата

Изм.	Лист	№ докум.	Подп.	Дата	Арт.0011 R (с рамкой)	Лист
						3