

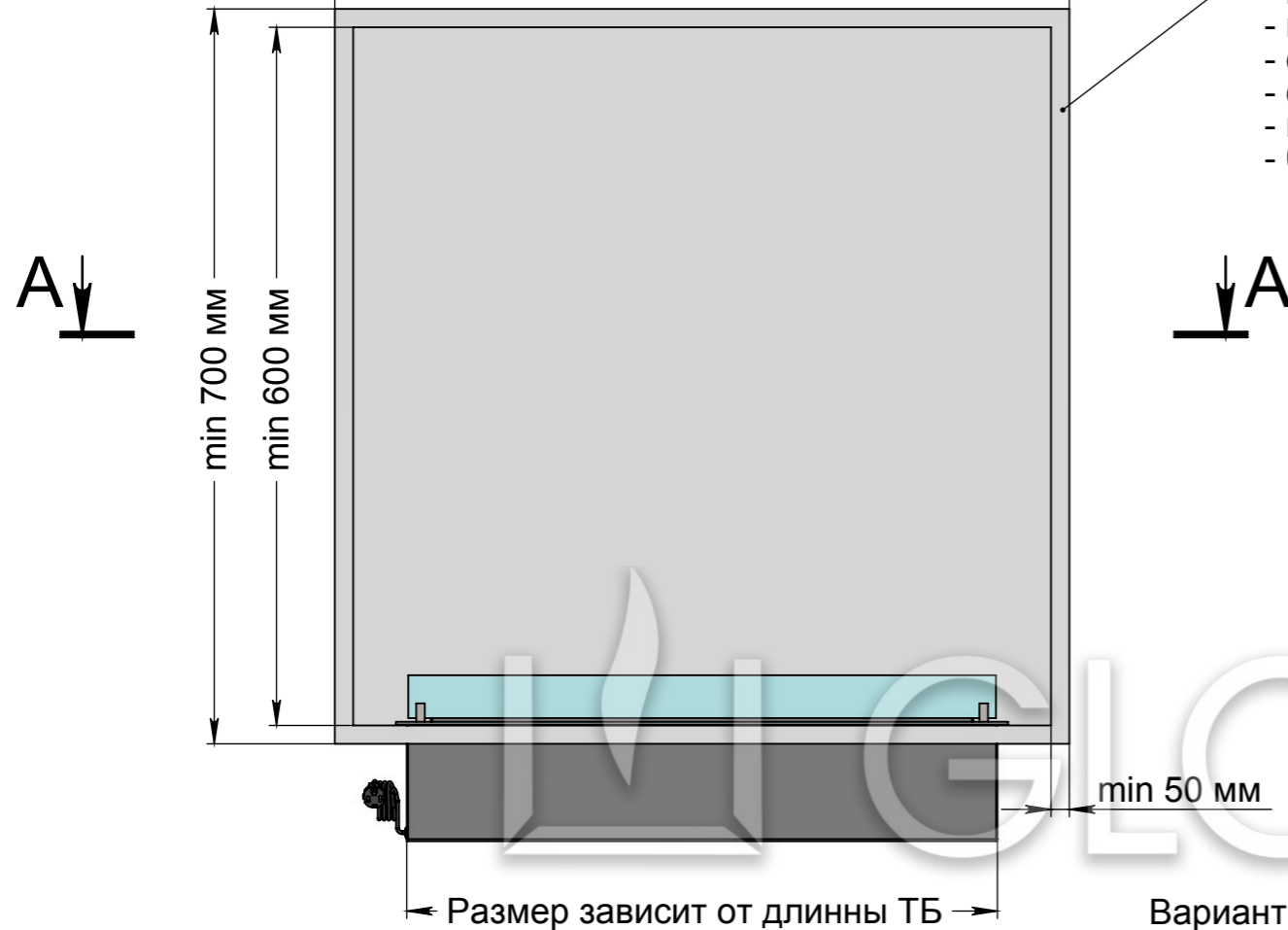
Вид спереди

Вид с торца

от 700 до 2300 мм (сплошной),
больше 2300 мм - из 2 частей

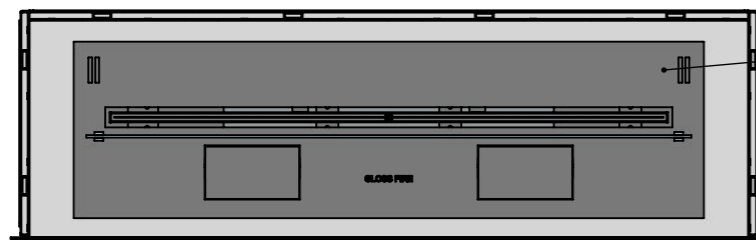
Глубина камина зависит от вида ТБ:
- Алаид - 230 мм;
- Марапи, Катмай, Васат - 330 мм;
- Далекс, Слайдер - 360 мм.

- Варианты исполнения рамки:
- плоская чёрная;
 - плоская нержавеющая;
 - объёмная чёрная;
 - объёмная нержавеющая;
 - под заказ;
 - без рамки.



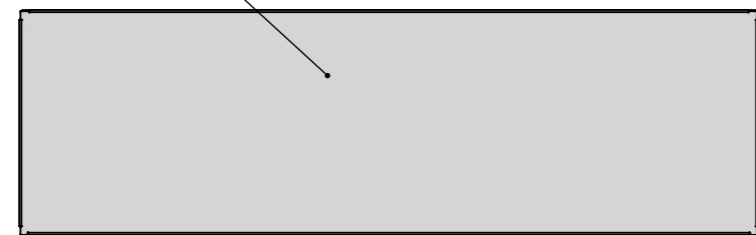
A-A (1 : 12)

- Варианты топливных блоков:
- Алаид;
 - Марапи;
 - Катмай;
 - Васат;
 - Слайдер;
 - Далекс.



Встраиваемый очаг может быть:
- Двухстенный;
- Одностенный.

Вид сверху



174,5 мм, 134,5 мм, 56 мм, 43,5 мм*

122 мм, 216 мм, 246 мм, 250 мм**

* Размер зависит от вида ТБ:
- Алаид - 43,5 мм;
- Марапи, Катмай, Васат - 56 мм;
- Слайдер - 134,5 мм;
- Далекс - 174,5 мм.

** Размер зависит от вида ТБ:
- Алаид - 122 мм;
- Марапи, Катмай, Васат - 216 мм;
- Слайдер - 250 мм;
- Далекс - 246 мм.

Инд. № подл.	Подп. и дата	Взам. инв. №	Инв. № дубл.	Подп. и дата

Изм.	Лист	№ докум.	Подп.	Дата

Арт.010 R (с рамкой)

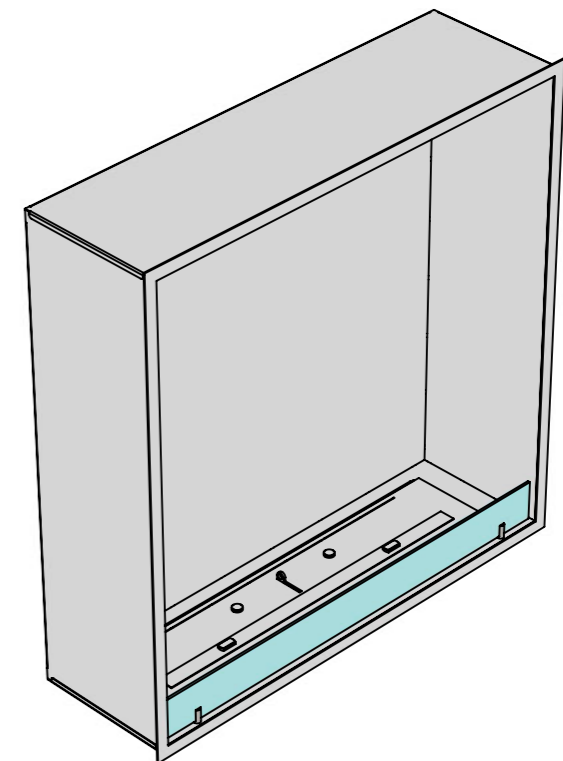
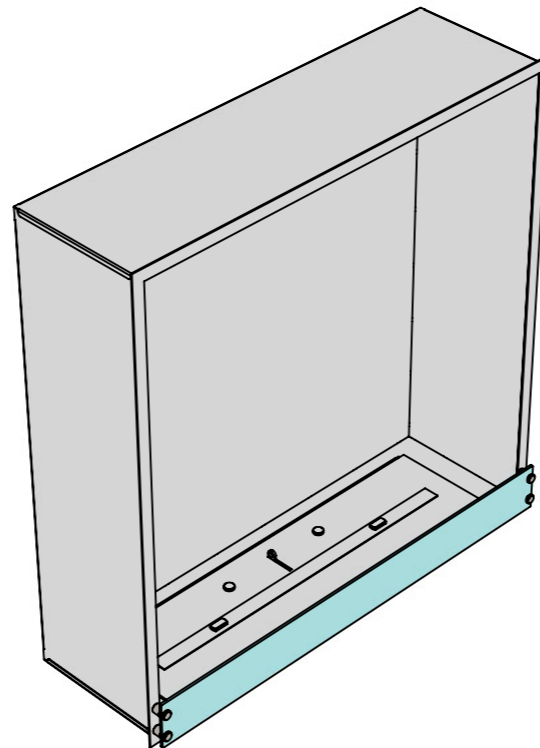
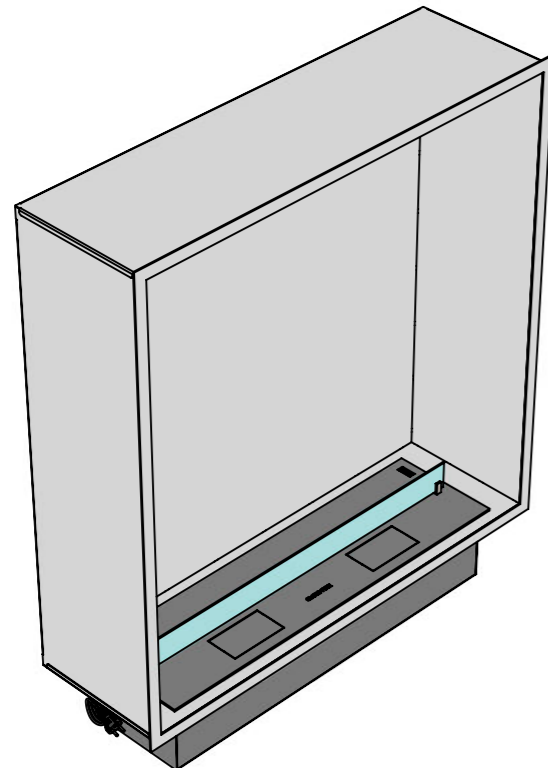
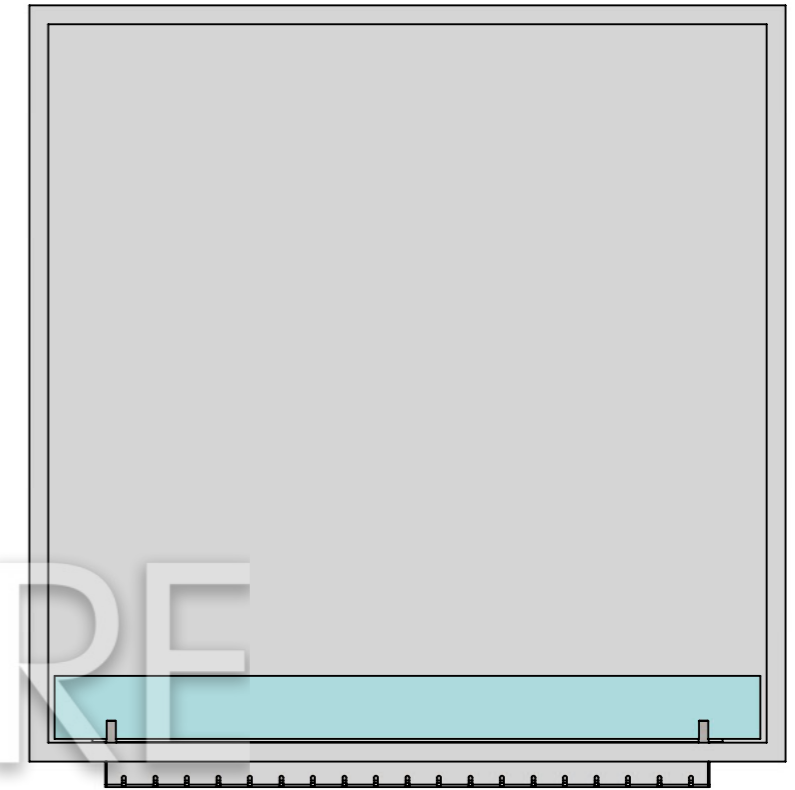
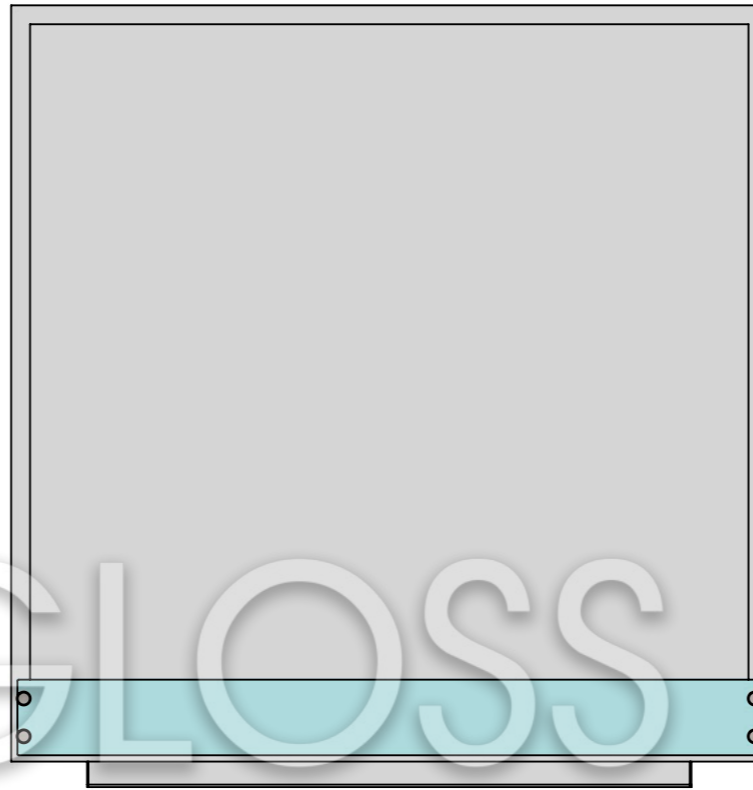
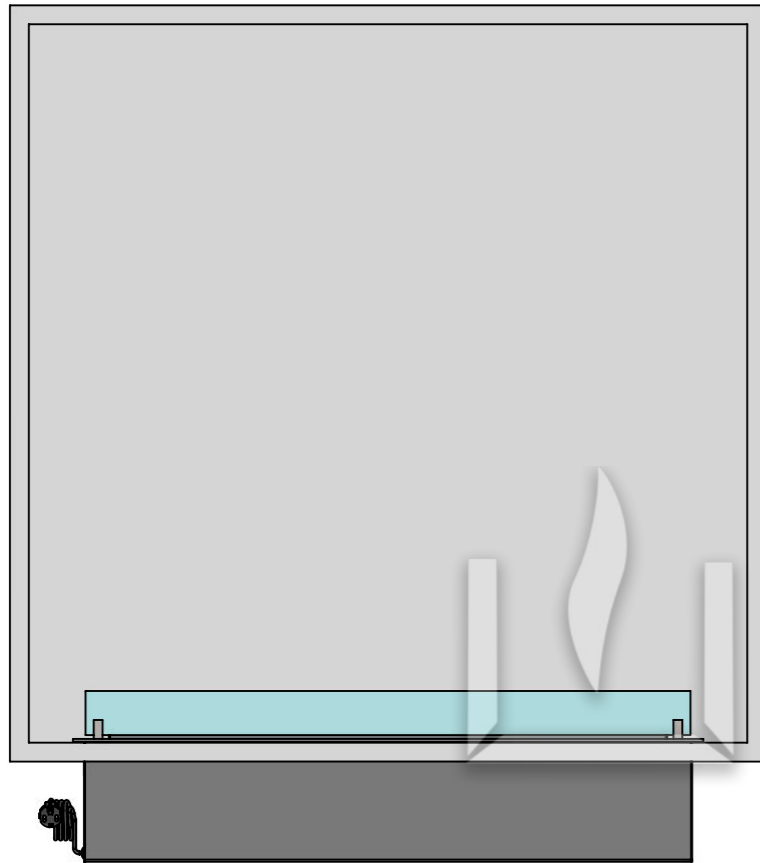
Расположение стекла на горизонтальных креплениях снаружи очага (при условии наличия рамки) возможна с ТБ:

- Алайд;
- Марапи;
- Катмай;
- Васат.

Расположение стекла на вертикальных креплениях внутри очага возможна с ТБ:

- Алайд;
- Марапи;
- Катмай;
- Васат.

Расположение стекла на ТБ Далекс



Инв. № подл.	Подп. и дата	Взам. инв. №	Инв. № дубл.	Подп. и дата

Изм.	Лист	№ докум.	Подп.	Дата	Арт.010 R (с рамкой)	Лист
						2