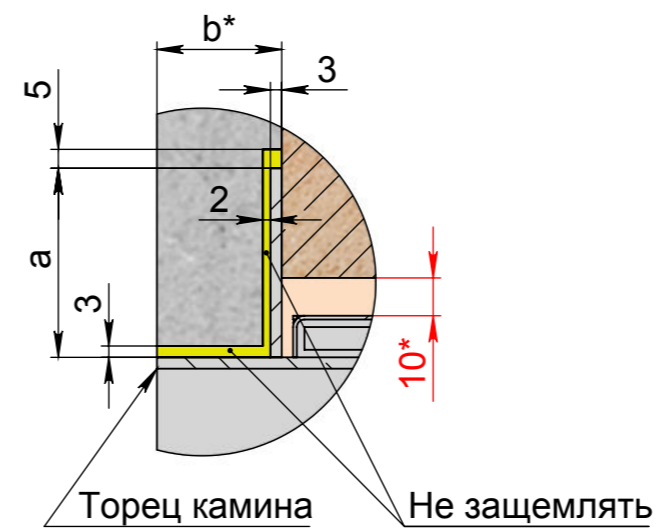
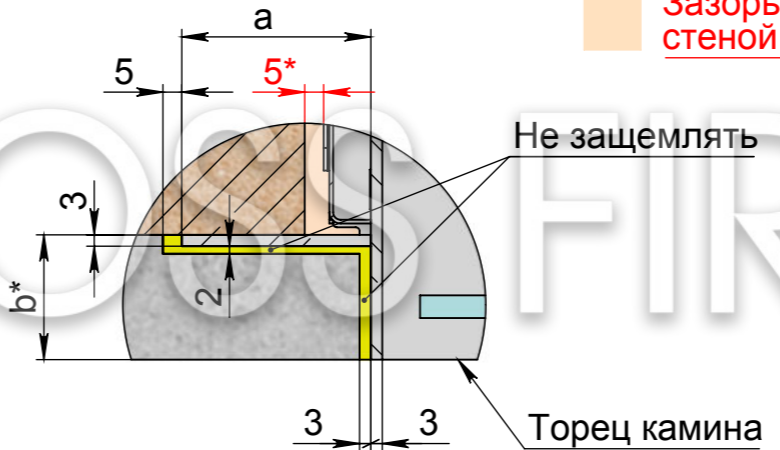


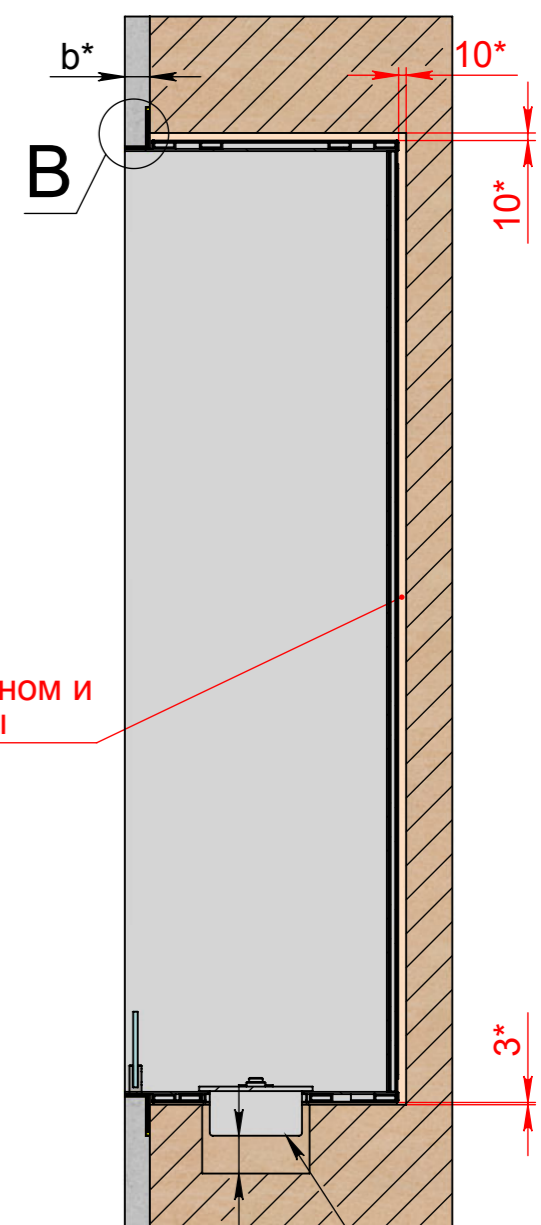
В (1 : 2)



Г (1 : 2)

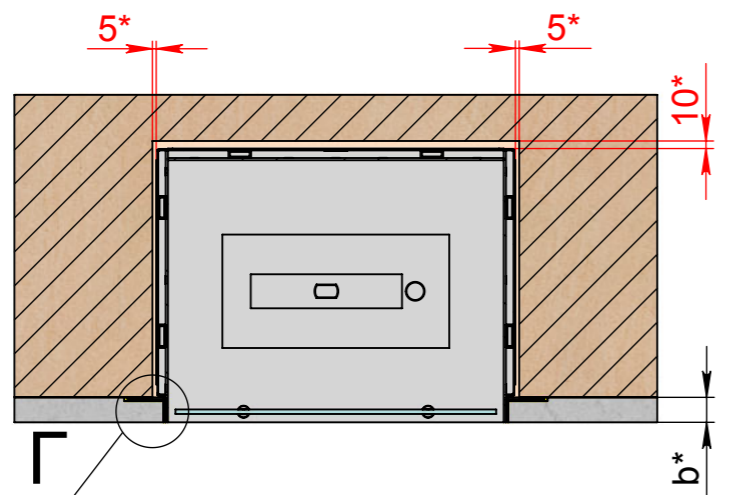


Б-Б (1 : 10)



Зазоры между камином и стеной обязательны

А-А (1 : 10)



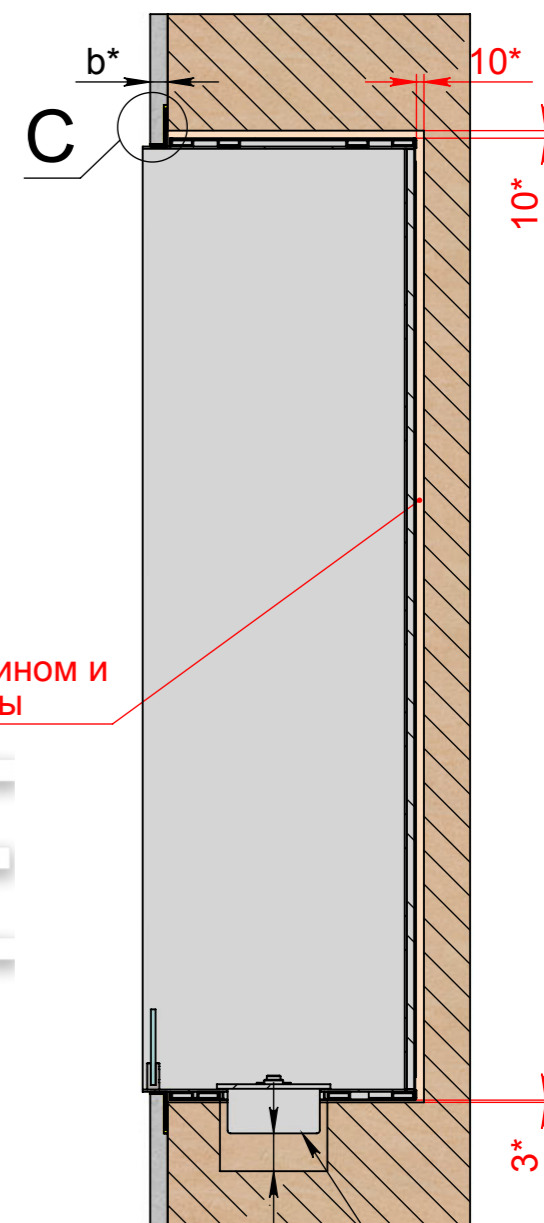
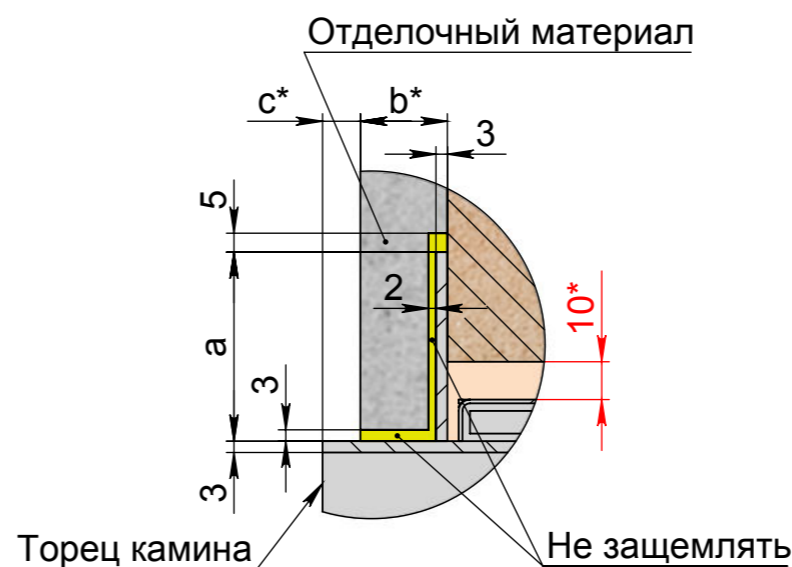
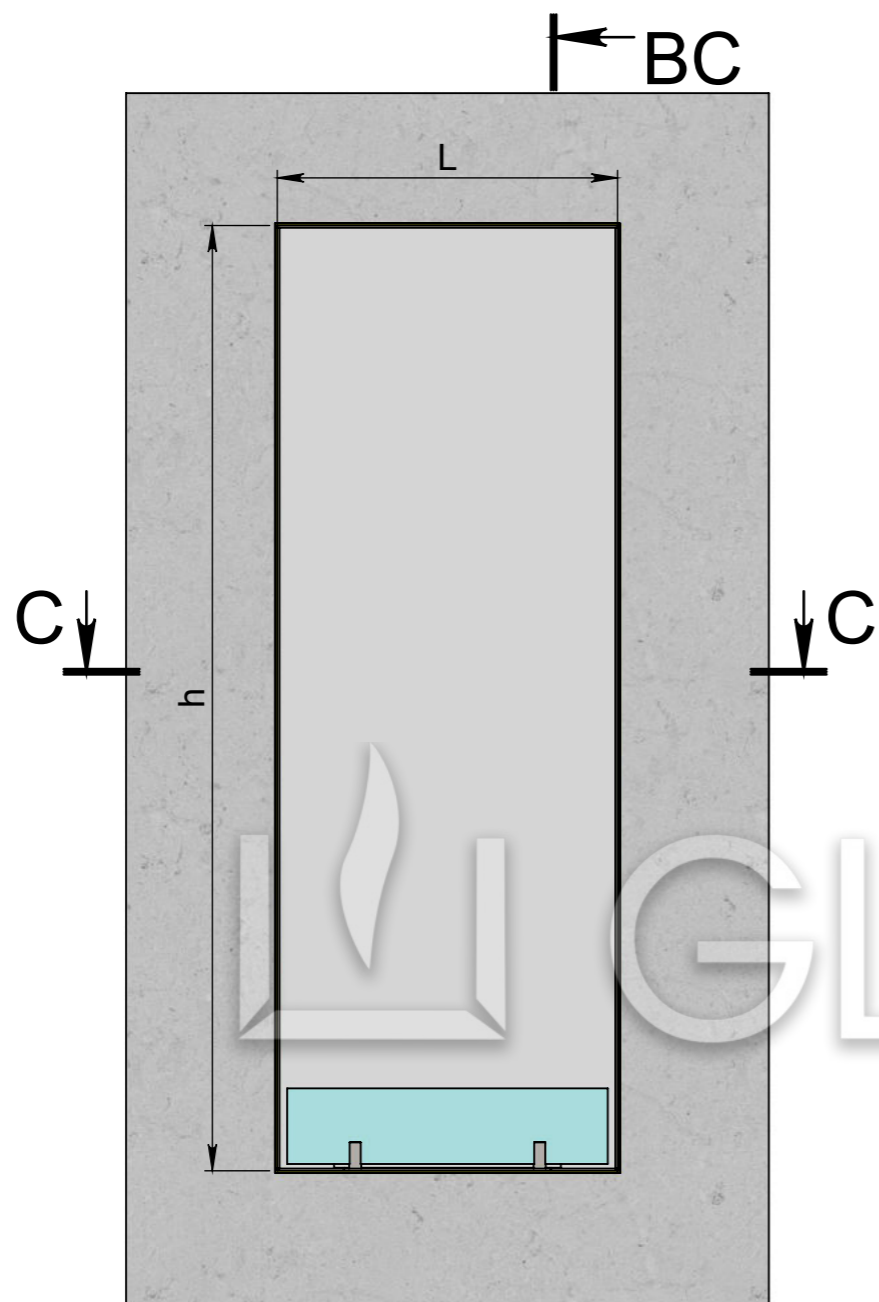
L - длина очага
 h - высота очага
 a - ширина рамки
 b* - желаемая толщина отделочного материала
 * зазор между лицевой рамкой камина и стеной - обязателен.
 К** - для автоматического биокамина - min 100 мм, для механического биокамина - min 50 мм.
 ***Для автоматического биокамина - электрическое подключение - Евро розетка Min. 3x1,5 mm², 230 V, 50 Hz, PE ⊕
 Важно! Монтажная схема разработана для конструкции выполненных из гипсокартона, пеноблока, кирпича и бетона.

Инв. № подл.	Подп. и дата
Взам. инв. №	Подп. и дата
Инв. № дубл.	Подп. и дата

Изм.	Лист	№ докум.	Подп.	Дата	Арт.009 BR (без рамки)	Лист 1
------	------	----------	-------	------	------------------------	--------

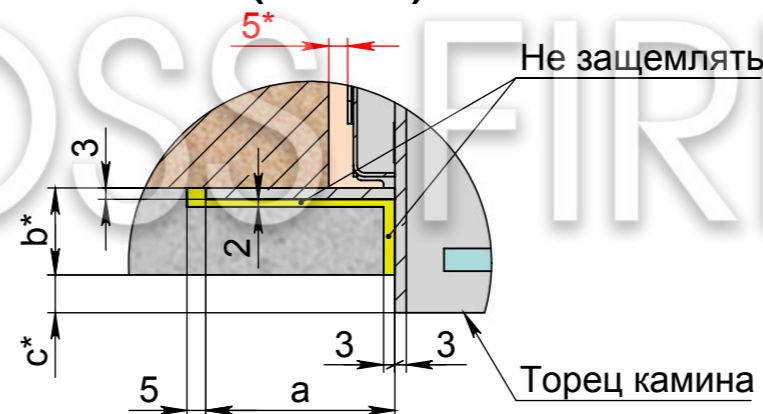
С (1 : 2)

BC-BC (1 : 10)

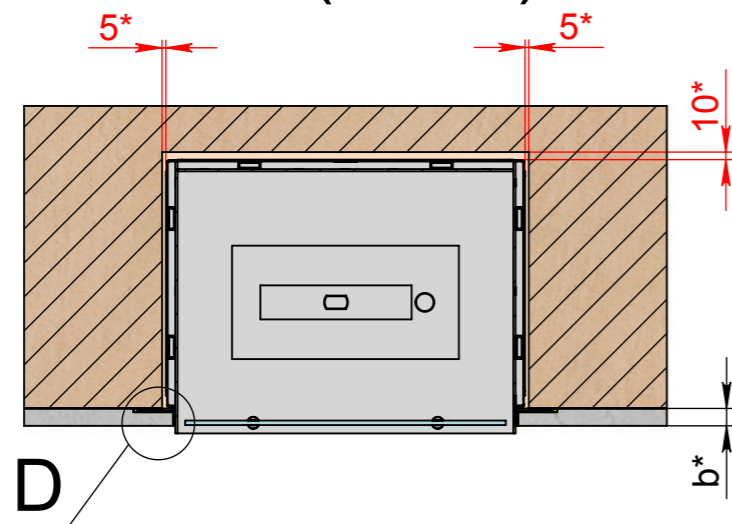


D (1 : 2)

Зазоры между камином и стеной обязательны



C-C (1 : 10)

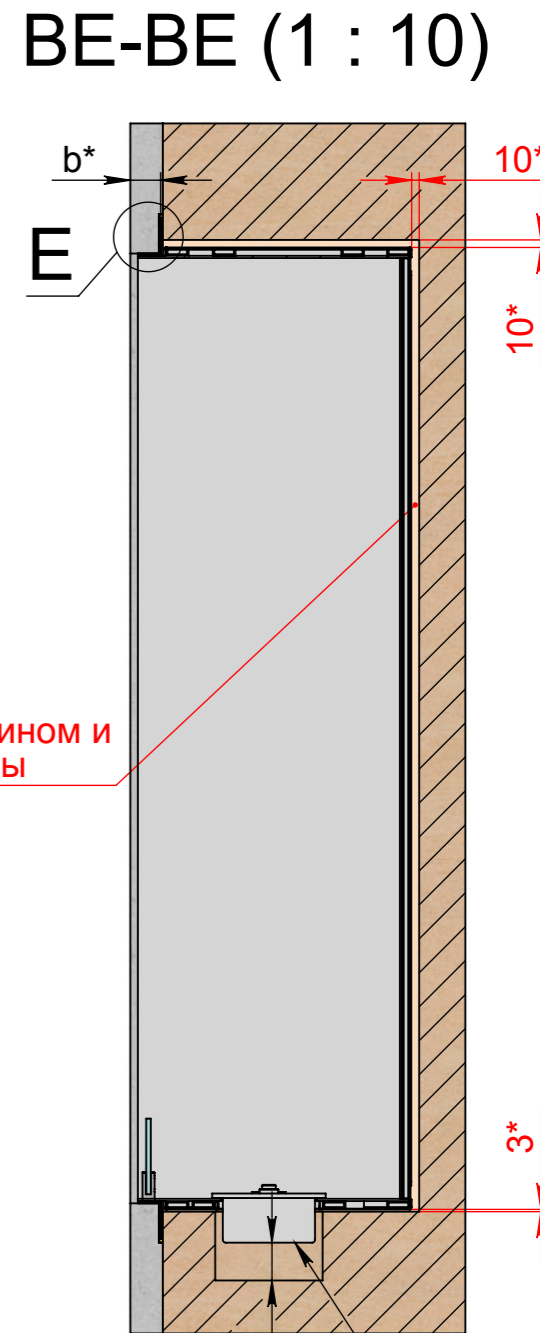
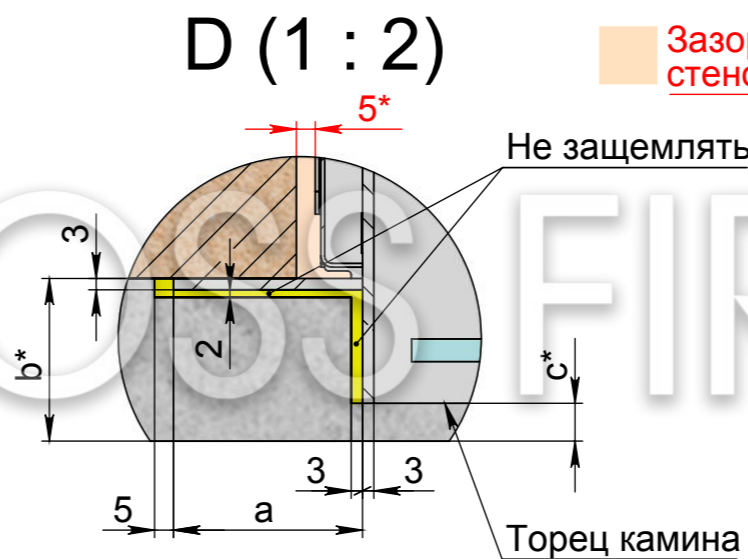
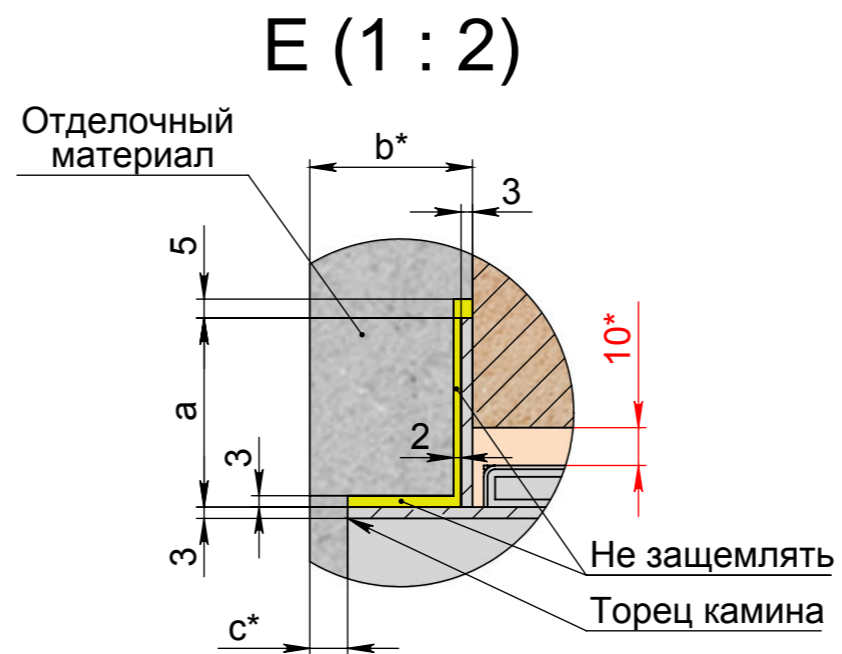
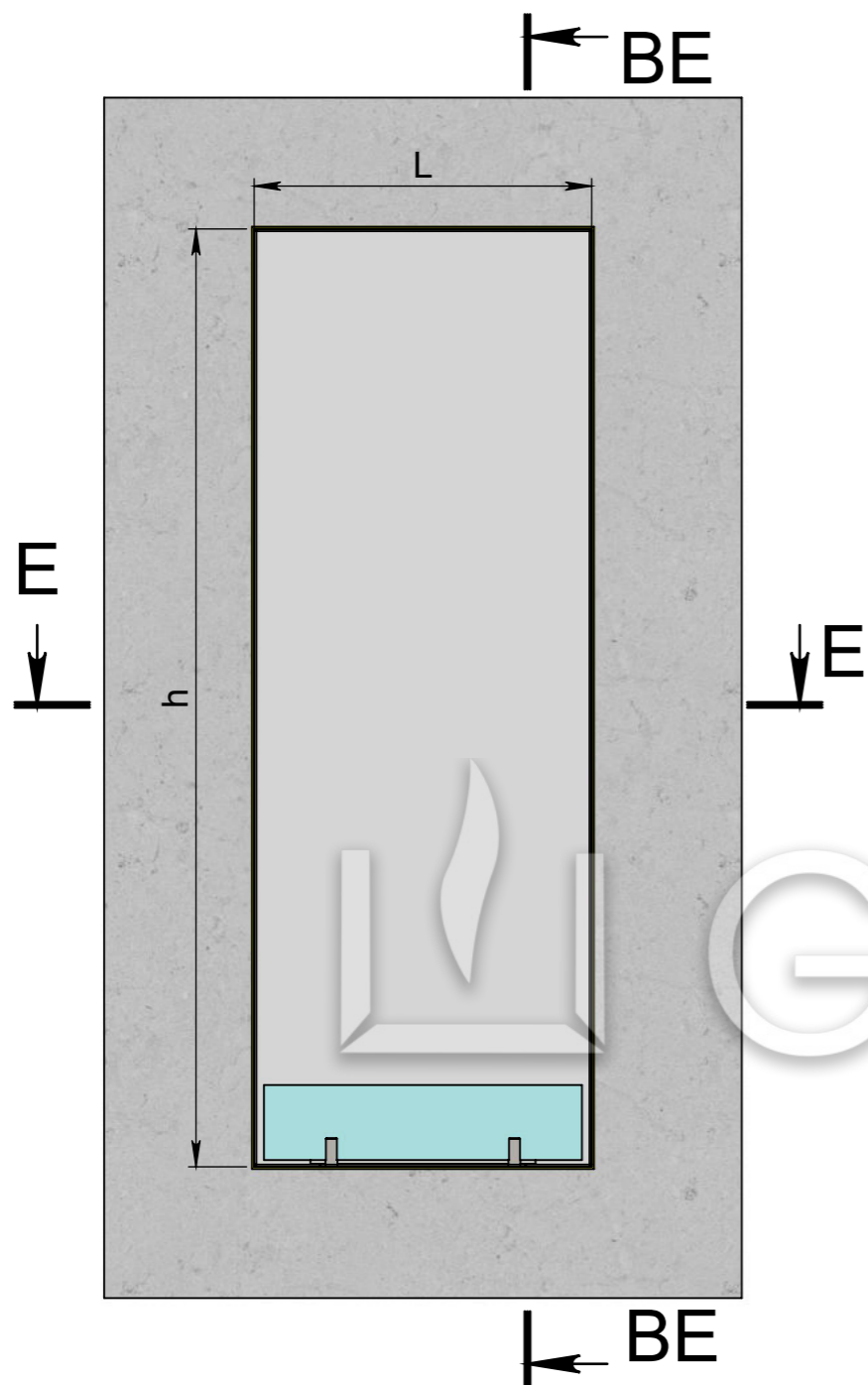


L - длина очага
 h - высота очага
 a - ширина рамки
 b* - желаемая толщина отделочного материала
 c* - желаемый выступ торца камина
 * зазор между лицевой рамкой камина и стеной - обязателен.
 К** - для автоматического биокамина - min 100 мм, для механического биокамина - min 50 мм.
 *** Для автоматического биокамина - электрическое подключение - Евро розетка Min. 3x1,5 mm², 230 V, 50 Hz, PE ⊕
 Важно! Монтажная схема разработана для конструкции выполненных из гипсокартона, пеноблока, кирпича и бетона.

*** Механический или автоматический биокамин

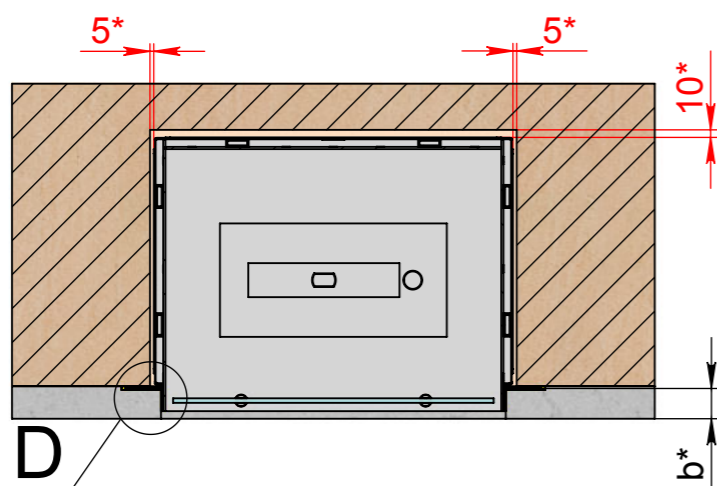
Инв. № подл.	Подп. и дата
Взам. инв. №	Инв. № дубл.
Подп. и дата	Подп. и дата

Изм.	Лист	№ докум.	Подп.	Дата	Арт.009 BR (без рамки)	Лист
						2



Зазоры между камином и стеной обязательны

E-E (1 : 10)



L - длина очага
 h - высота очага
 a - ширина рамки
 b* - желаемая толщина отделочного материала
 c* - желаемое углубление торца камина
 * зазор между лицевой рамкой камина и стеной - обязателен.
 К** - для автоматического биокамина - min 100 мм, для механического биокамина - min 50 мм.
 ***Для автоматического биокамина - электрическое подключение - Евро розетка Min. 3x1,5 mm², 230 V, 50 Hz, PE ⊕
 Важно! Монтажная схема разработана для конструкции выполненных из гипсокартона, пеноблока, кирпича и бетона.

*** Механический или автоматический биокамин

Инов. № подл.	Подп. и дата
Взам. инв. №	Инв. № дубл.
Подп. и дата	Подп. и дата

Изм.	Лист	№ докум.	Подп.	Дата	Арт.009 BR (без рамки)	Лист
						3