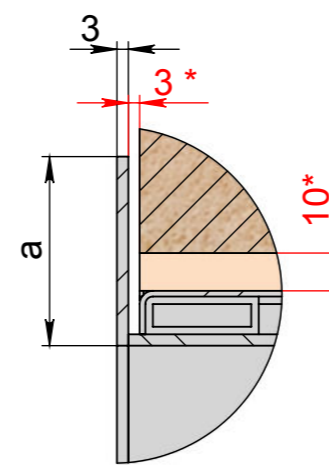
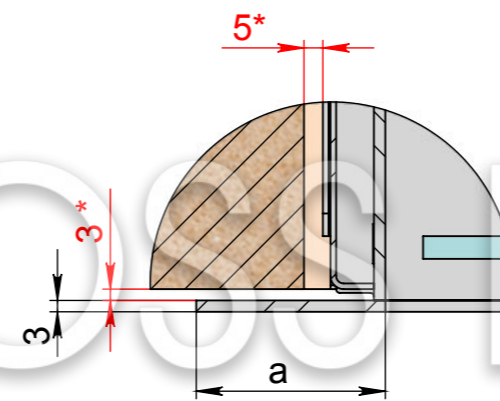


Y (1 : 2)

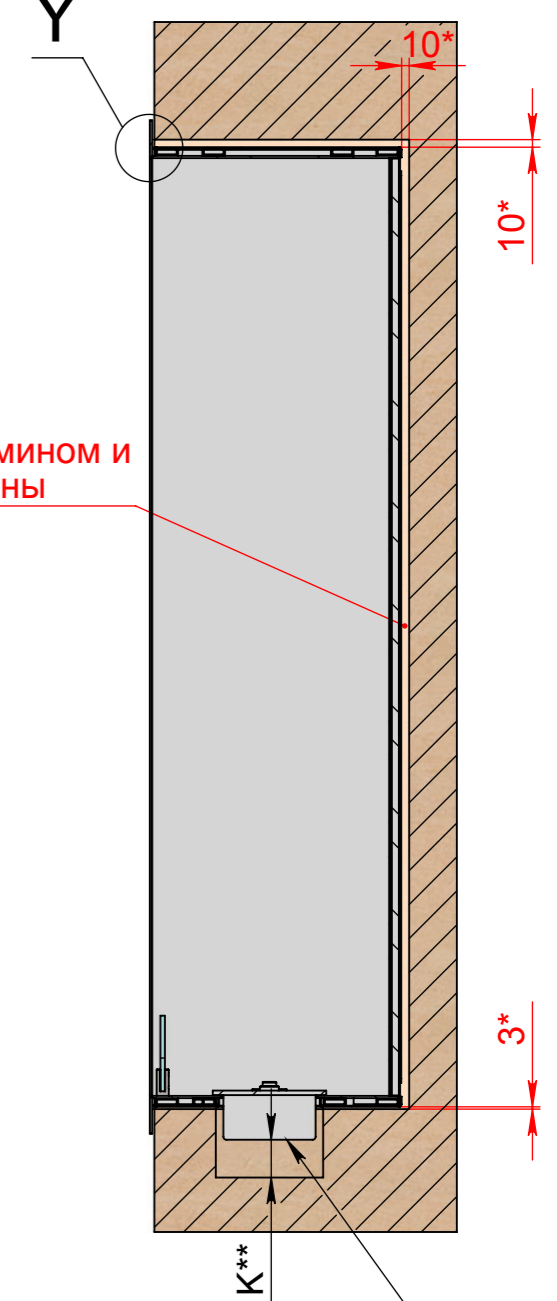


O (1 : 2)



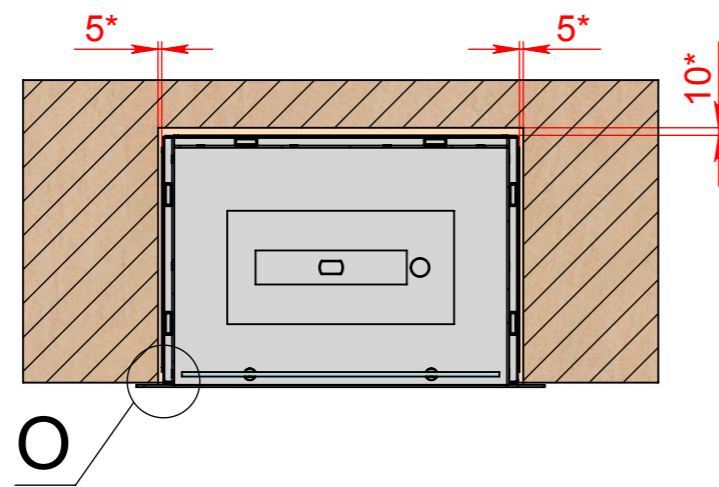
Зазоры между камином и стеной обязательны

K-K (1 : 10)



*** Механический или автоматический биокамин

M-M (1 : 10)



L - длина очага
h - высота очага
a - ширина рамки

* зазор между лицевой рамкой камина и стеной - обязателен.

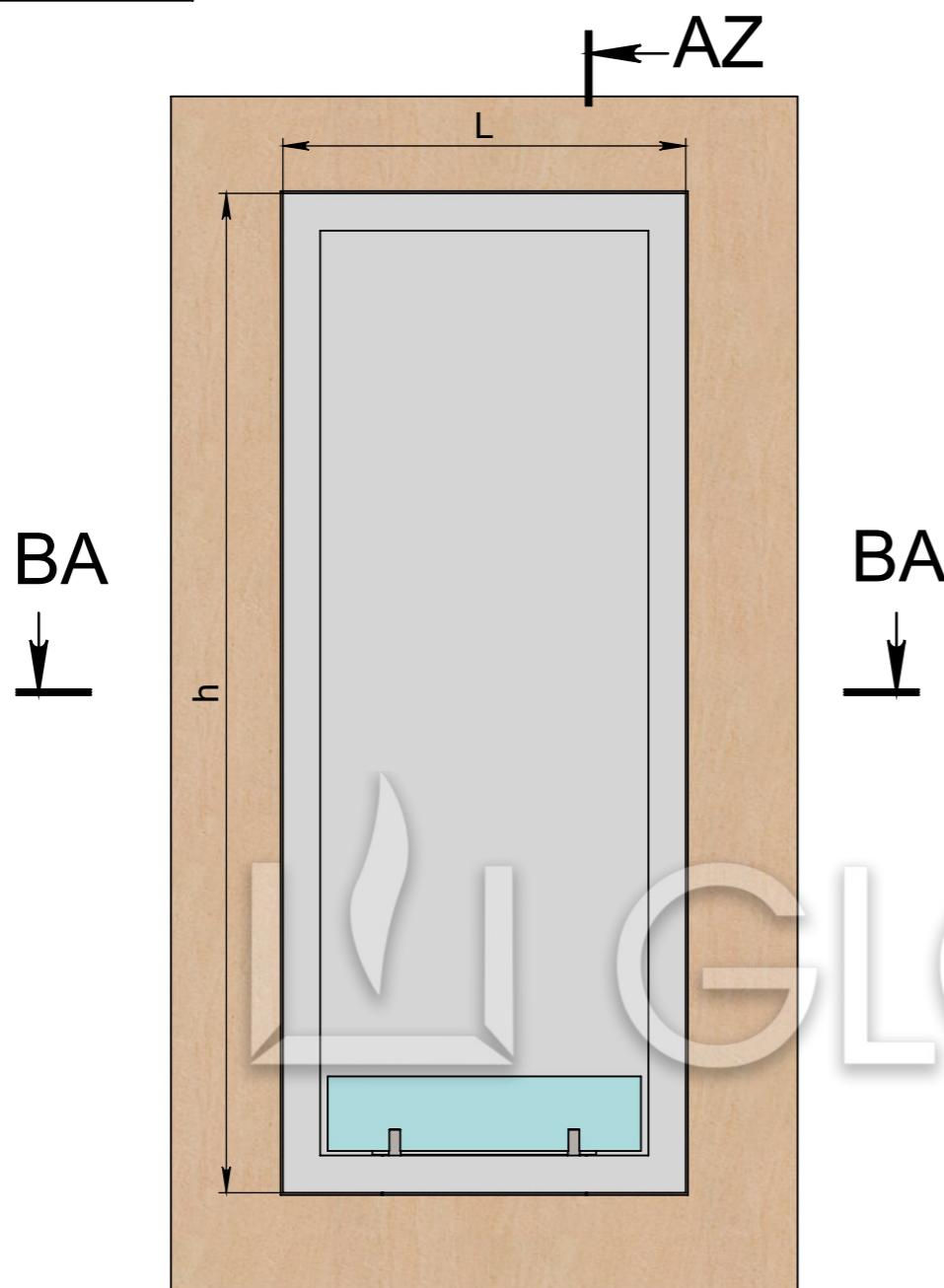
K** - для автоматического биокамина - min 100 мм, для механического биокамина - min 50 мм.

***Для автоматического биокамина - электрическое подключение - Евро розетка Min. 3x1,5 mm², 230 V, 50 Hz, PE

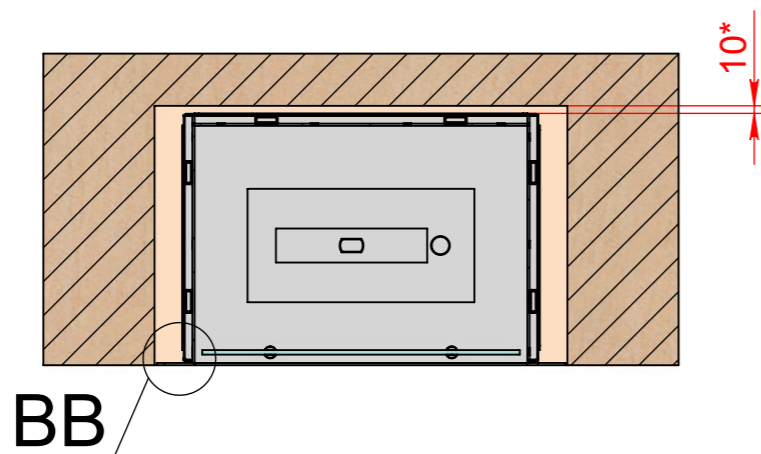
Важно! Монтажная схема разработана для конструкции выполненных из гипсокартона, пеноблока, кирпича и бетона.

Инв. № подл.	Подп. и дата
Взам. инв. №	Инв. № дубл.
Подп. и дата	Подп. и дата

Изм.	Лист	№ докум.	Подп.	Дата	Арт.009 R (с рамкой)	Лист
						1

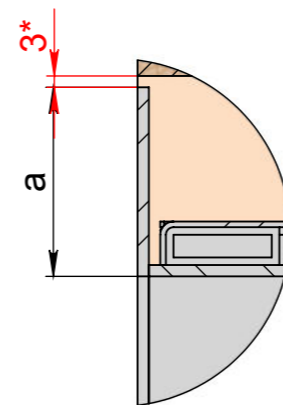


BA-BA (1 : 10)

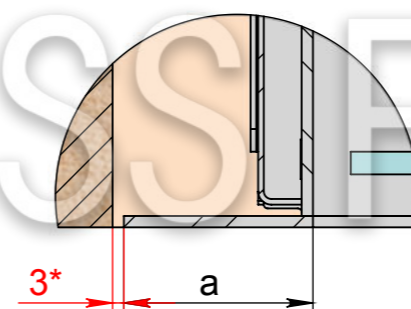


BB

B (1 : 2)

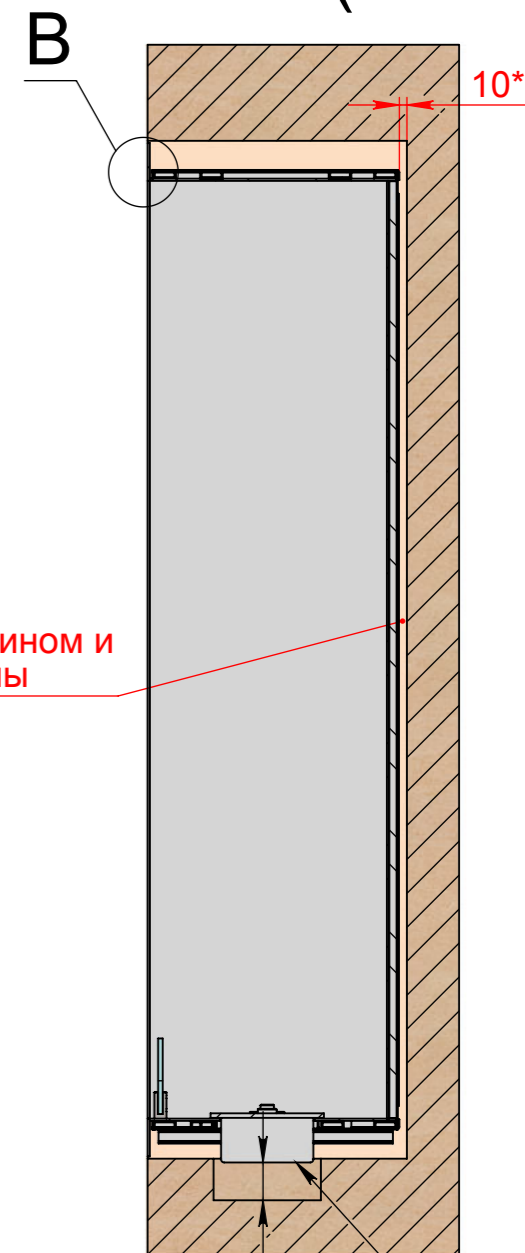


BB (1 : 2)



Зазоры между камином и стеной обязательны

AZ-AZ (1 : 10)



*** Механический или автоматический биокамин

L - длина очага
h - высота очага
a - ширина рамки

* зазор между лицевой рамкой камина и стеной - обязателен.

K** - для автоматического биокамина - min 100 мм, для механического биокамина - min 50 мм.

***Для автоматического биокамина - электрическое подключение - Евро розетка Min. 3x1,5 mm², 230 V, 50 Hz, PE

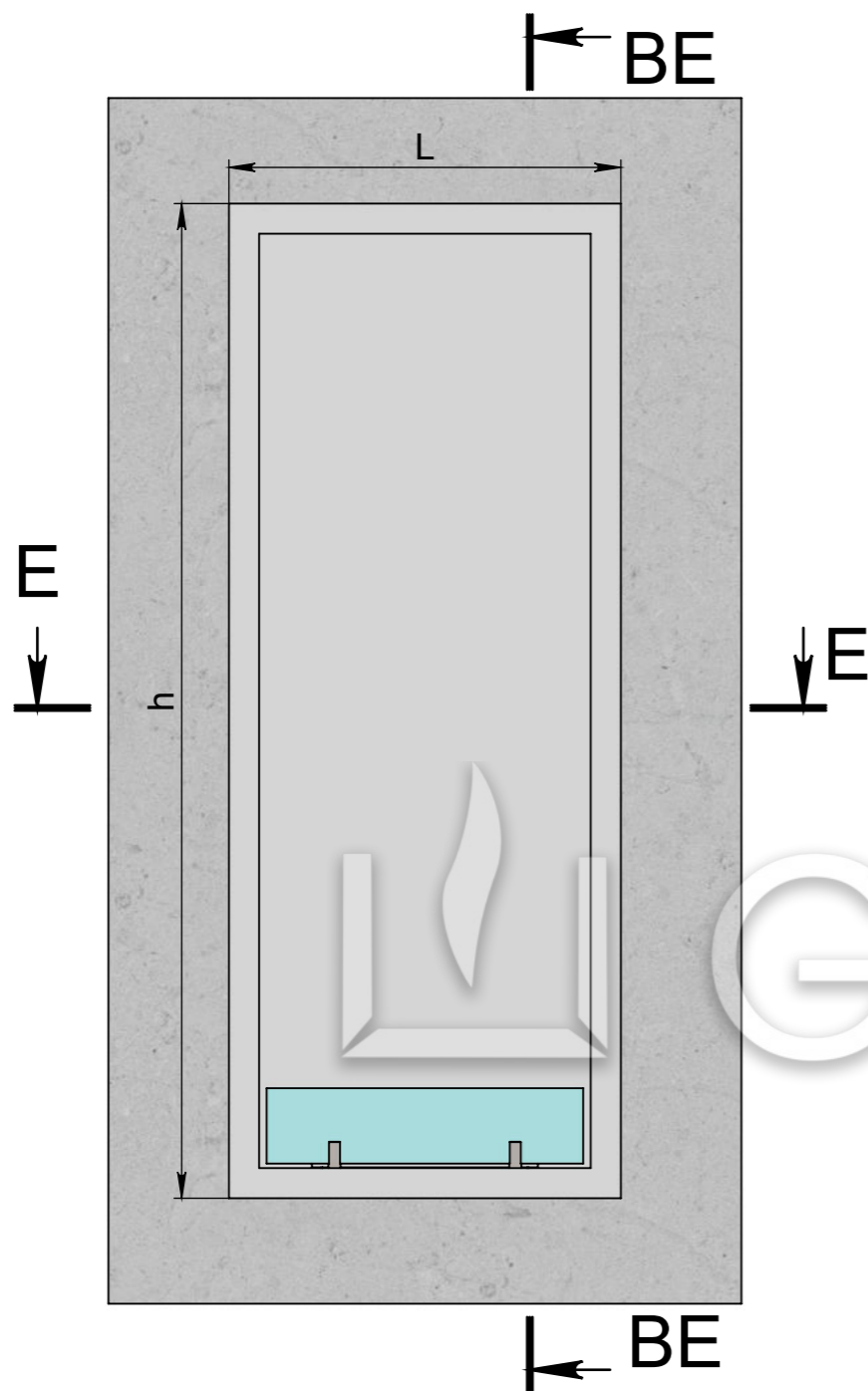
Важно! Монтажная схема разработана для конструкции выполненных из гипсокартона, пеноблока, кирпича и бетона.

Инов. № подл.	Подп. и дата
Взам. инв. №	Инв. № дубл.
Подп. и дата	Подп. и дата

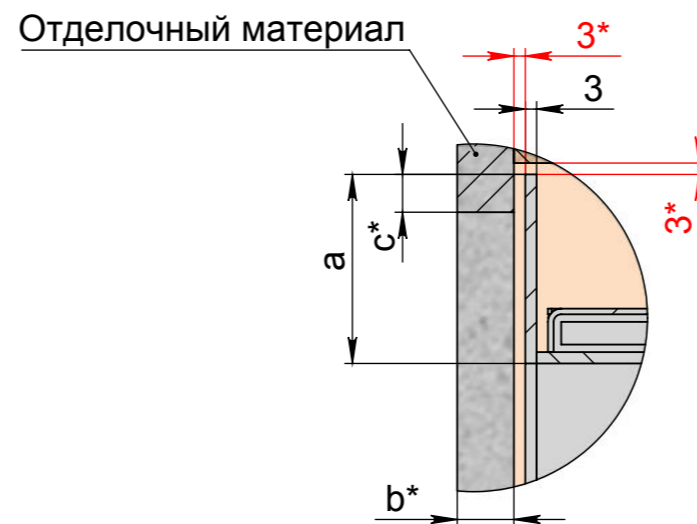
Изм.	Лист	№ докум.	Подп.	Дата
------	------	----------	-------	------

Арт.009 R (с рамкой)

Лист
2

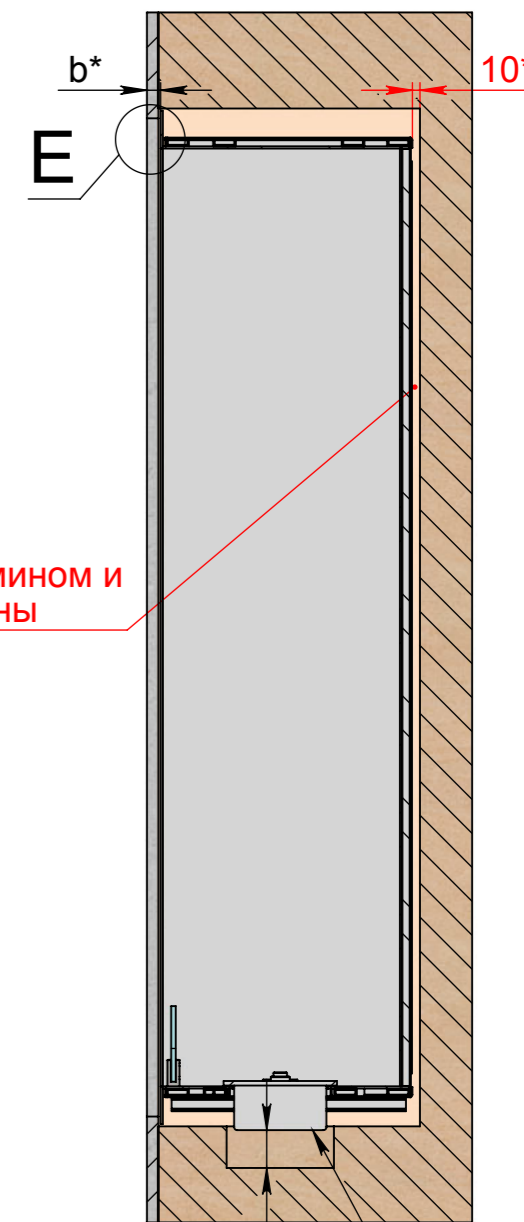
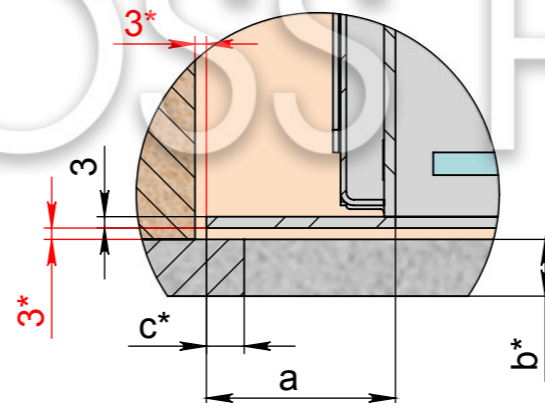


E (1 : 2)



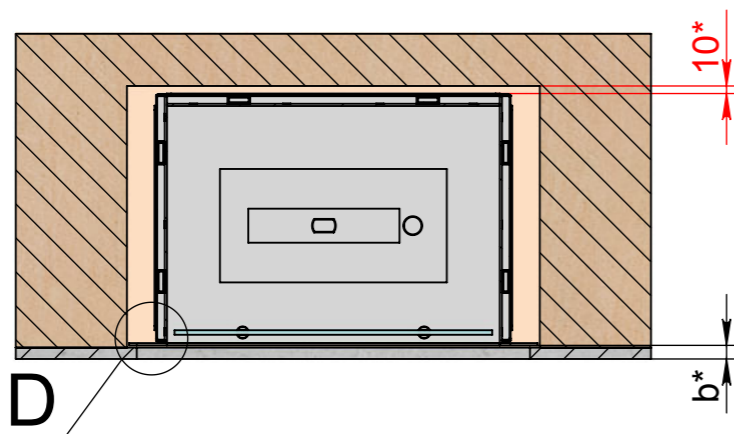
Зазоры между камином и стеной обязательны

D (1 : 2)



*** Механический или автоматический биокамин

E-E (1 : 10)



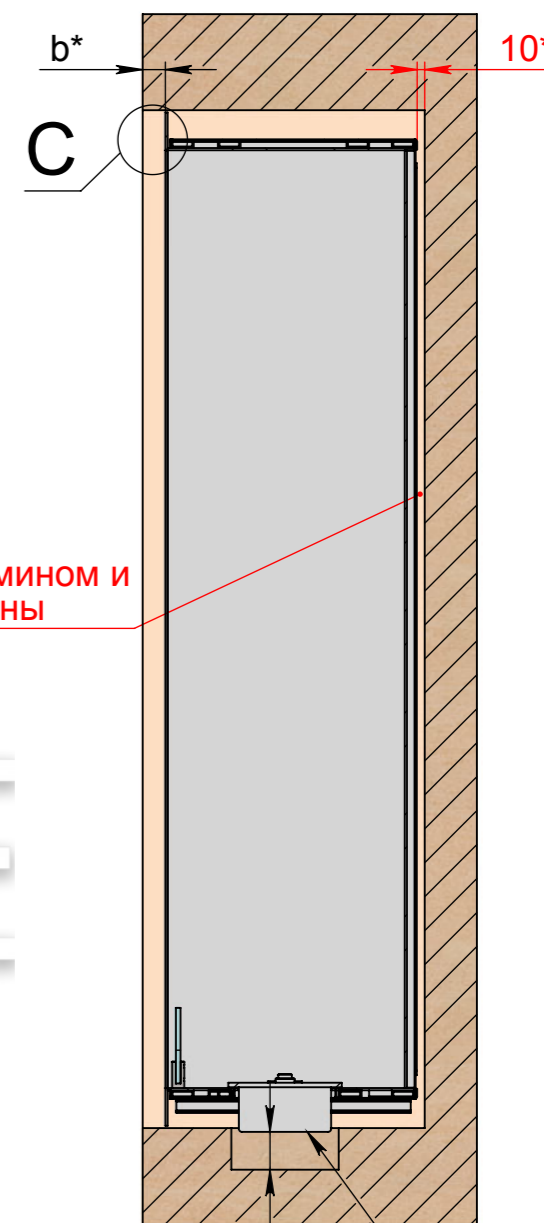
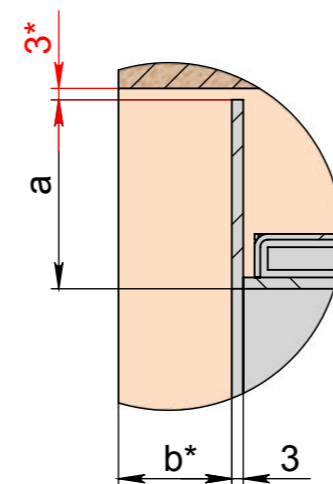
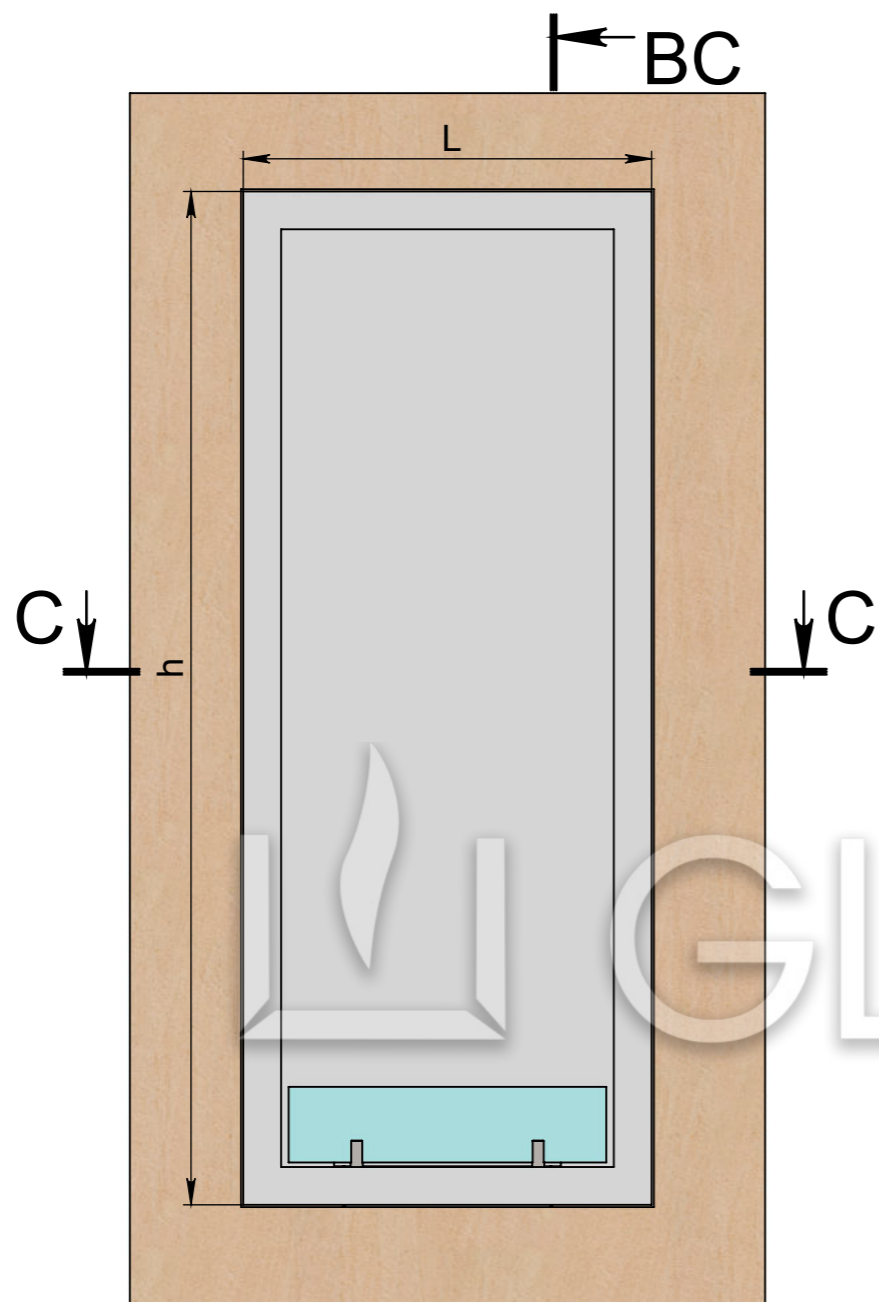
L - длина очага
 h - высота очага
 a - ширина рамки
 b* - желаемая толщина отделочного материала
 c* - желаемый нахлест отделочного материала
 * зазор между лицевой рамкой камина и стеной - обязателен.
 K** - для автоматического биокамина - min 100 мм, для механического биокамина - min 50 мм.
 ***Для автоматического биокамина - электрическое подключение - Евро розетка Min. 3x1,5 mm², 230 V, 50 Hz, PE ⊕
 Важно! Монтажная схема разработана для конструкции выполненных из гипсокартона, пеноблока, кирпича и бетона.

Инв. № подл.	Подп. и дата
Взам. инв. №	Инв. № дубл.
Подп. и дата	Подп. и дата

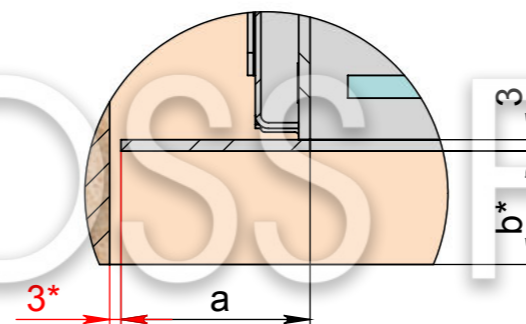
Изм.	Лист	№ докум.	Подп.	Дата	Арт.009 R (с рамкой)	Лист
						3

С (1 : 2)

BC-BC (1 : 10)

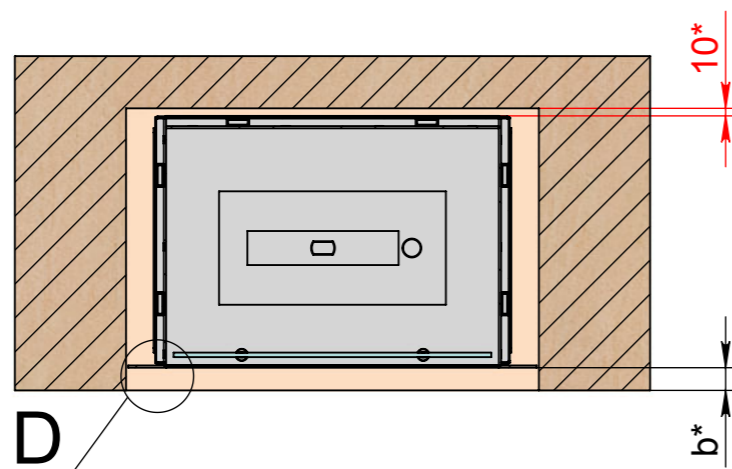


D (1 : 2)



Зазоры между камином и стеной обязательны

C-C (1 : 10)



L - длина очага
 h - высота очага
 a - ширина рамки
 b* - желаемое углубление очага
 * зазор между лицевой рамкой камина и стеной - обязателен.
 К** - для автоматического биокамина - min 100 мм, для механического биокамина - min 50 мм.
 ***Для автоматического биокамина - электрическое подключение - Евро розетка Min. 3x1,5 mm², 230 V, 50 Hz, PE
 Важно! Монтажная схема разработана для конструкции выполненных из гипсокартона, пеноблока, кирпича и бетона.

*** Механический или автоматический биокамин

Инд. № подл.	Подп. и дата
Взам. инв. №	Инд. № дубл.
Подп. и дата	Подп. и дата

Изм.	Лист	№ докум.	Подп.	Дата	Арт.009 R (с рамкой)	Лист
						4