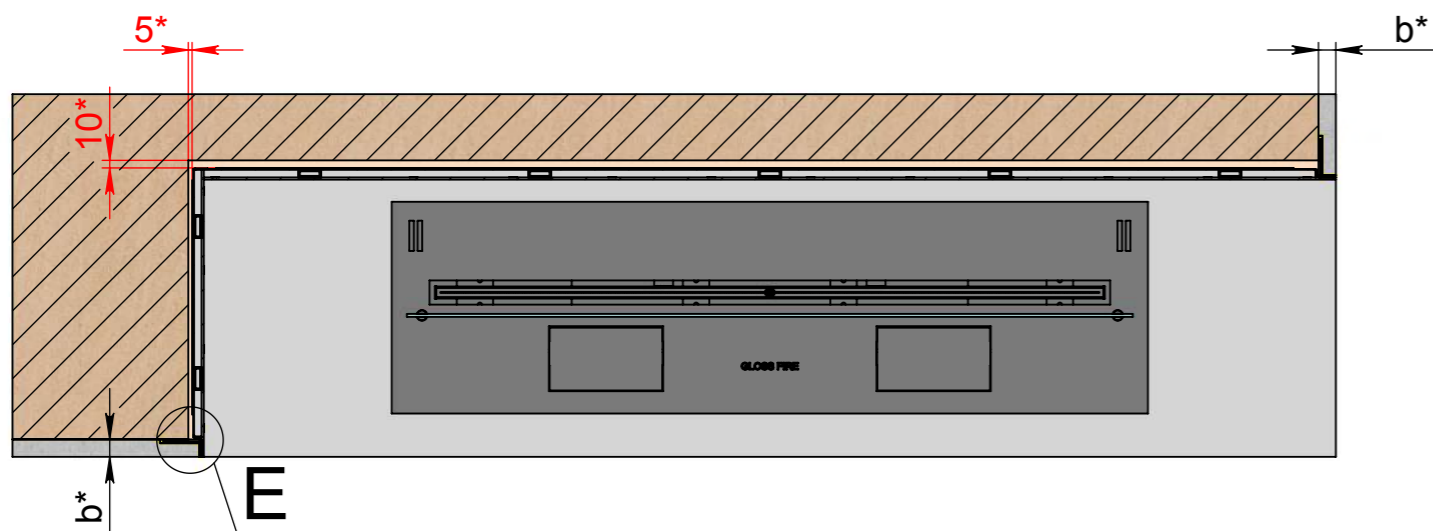


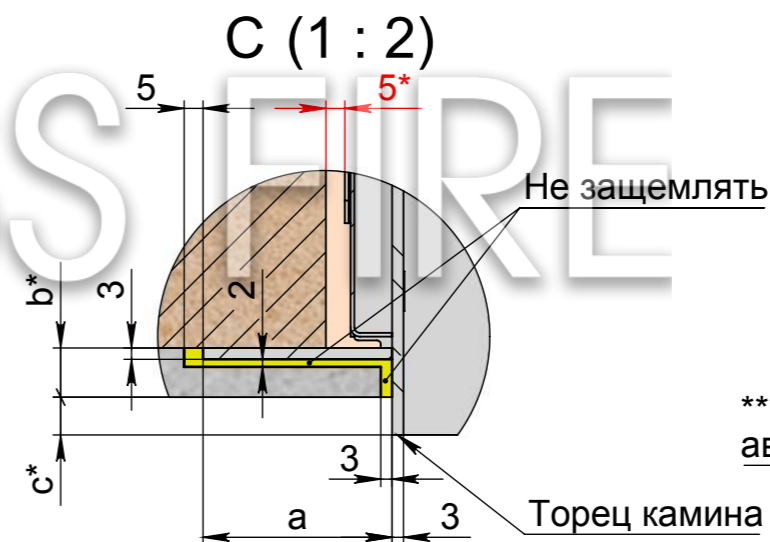
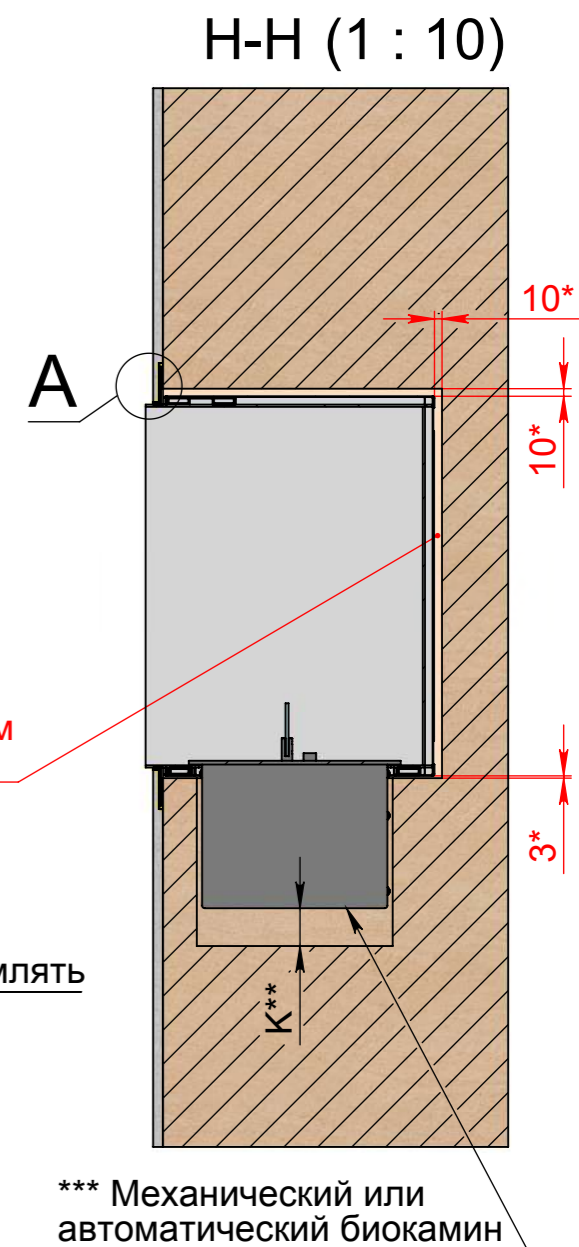
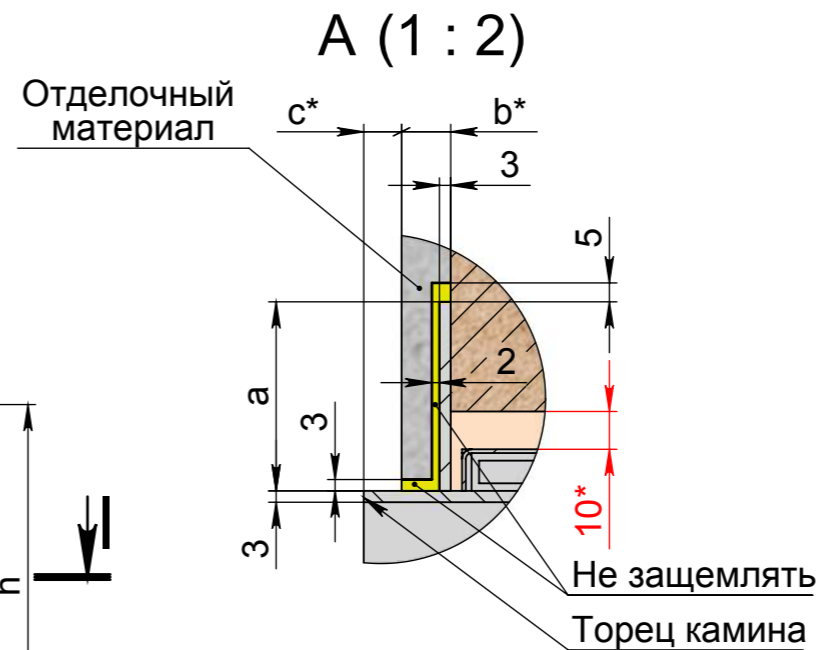
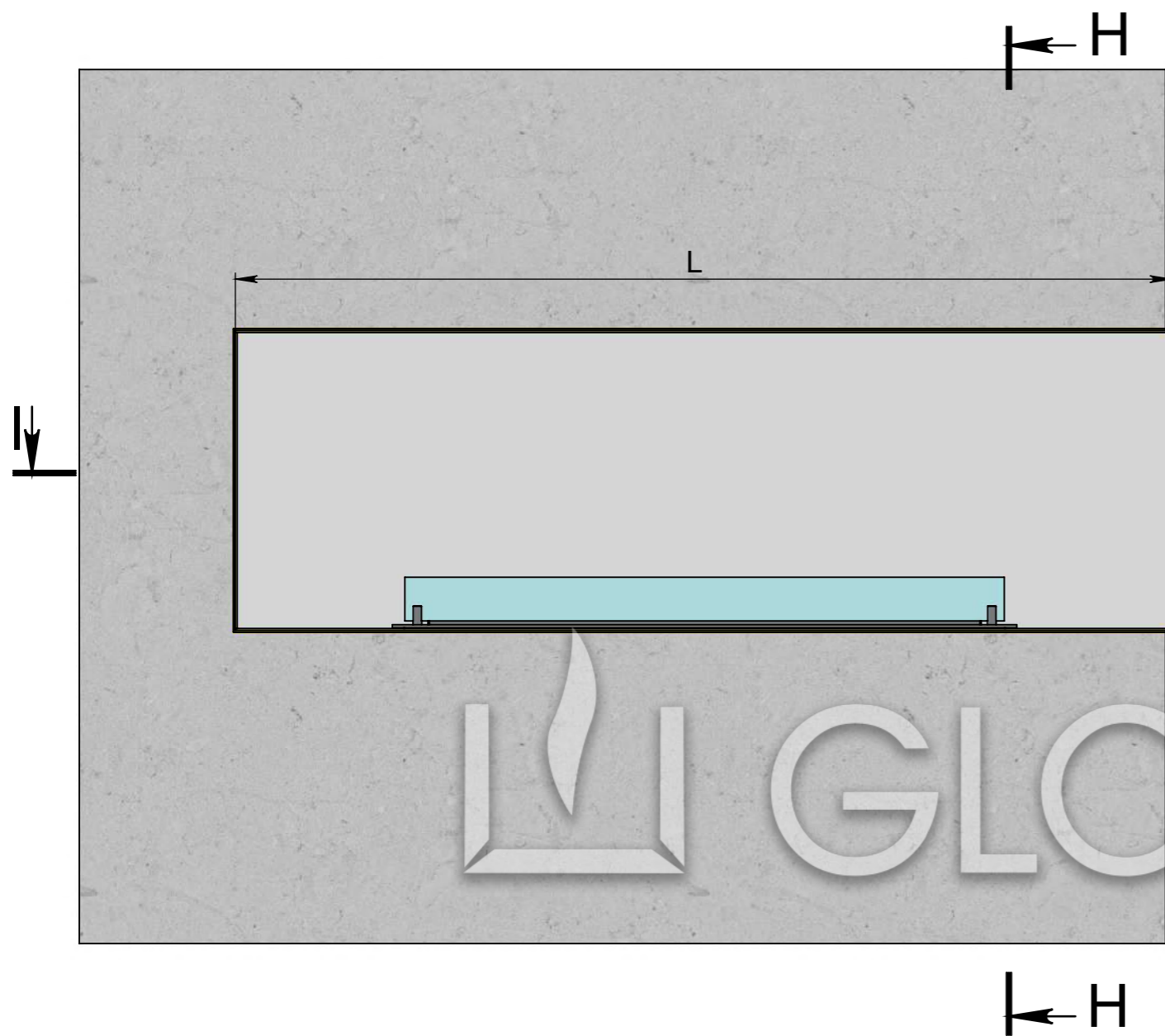
E-E (1 : 10)



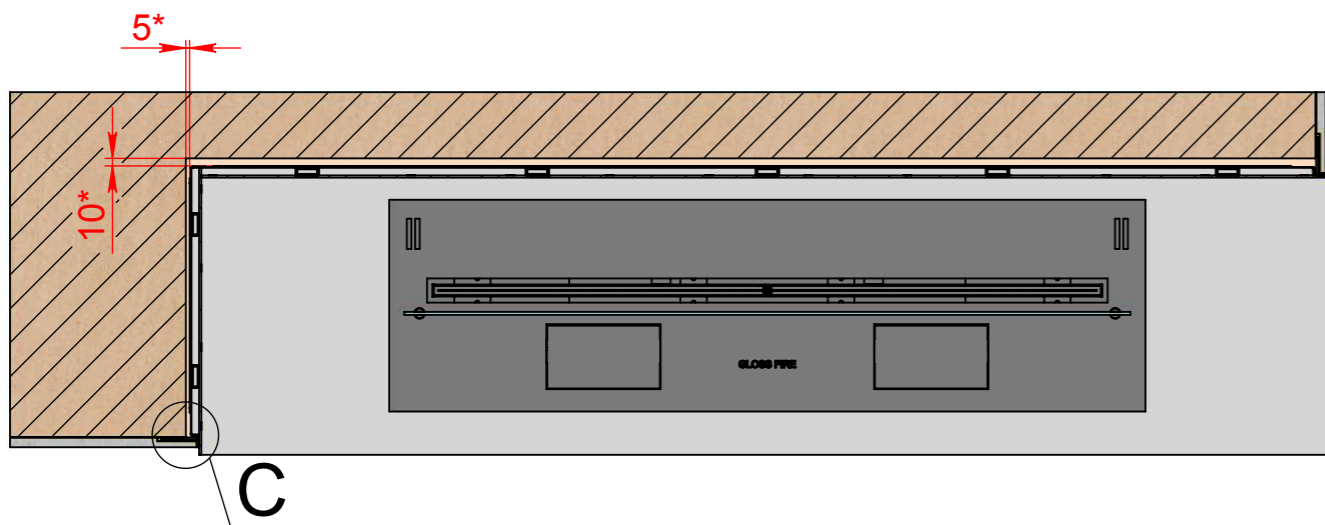
L - длина очага
 h - высота очага
 a - ширина рамки
 b* - желаемая толщина отделочного материала
 * зазор между камином и стеной - обязателен.
 К** - для автоматического биокамина - min 100 мм, для механического биокамина - min 50 мм.
 ***Для автоматического биокамина - электрическое подключение - Евро розетка Min. 3x1,5 mm², 230 V, 50 Hz, PE ⊕
 Важно! Монтажная схема разработана для конструкций выполненных из гипсокартона, пеноблока, кирпича и бетона.

Инв. № подл.	Подп. и дата
Взам. инв. №	Инв. № дубл.
Подп. и дата	Подп. и дата

Изм.	Лист	№ докум.	Подп.	Дата	Арт.007 BR (без рамки)	Лист
						1



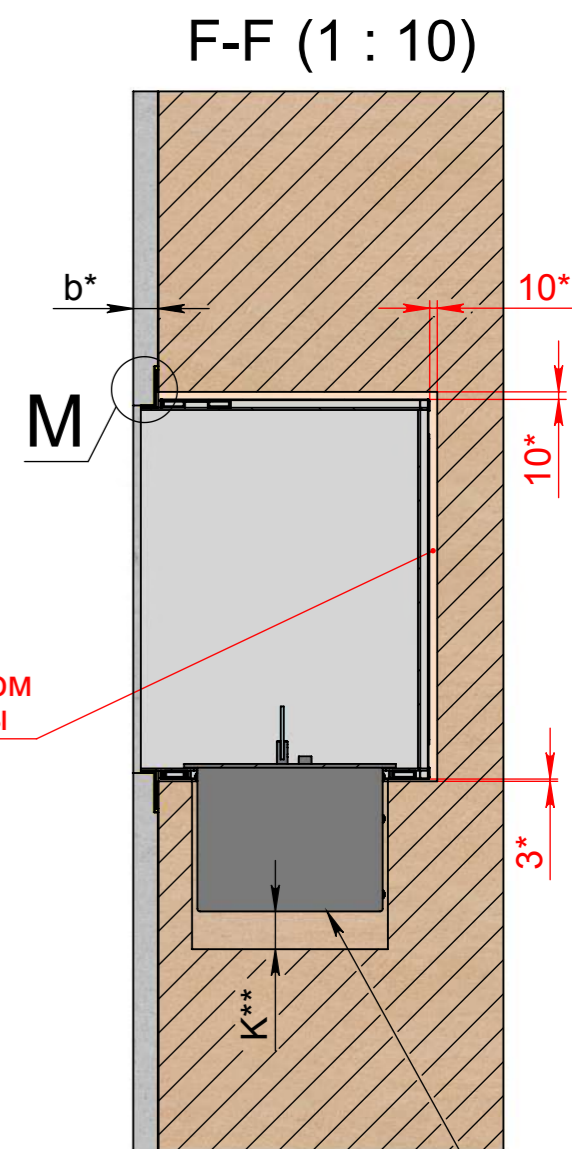
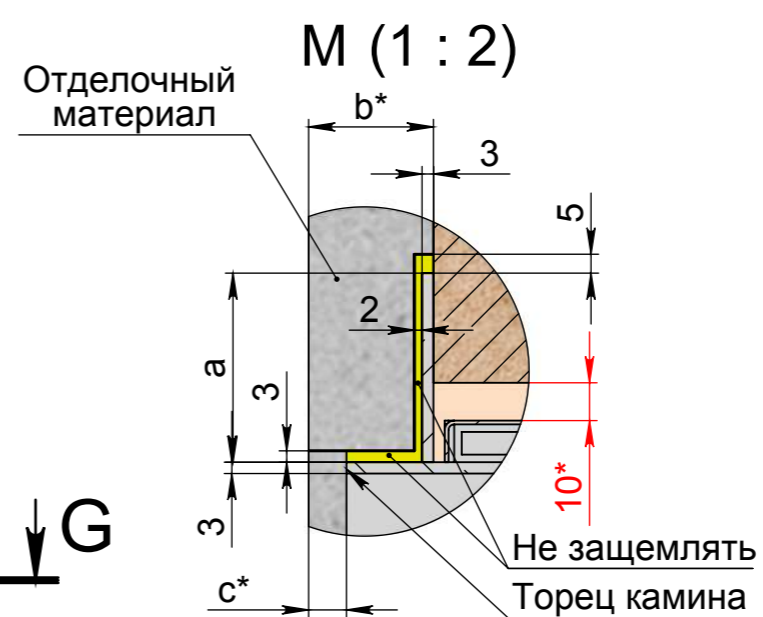
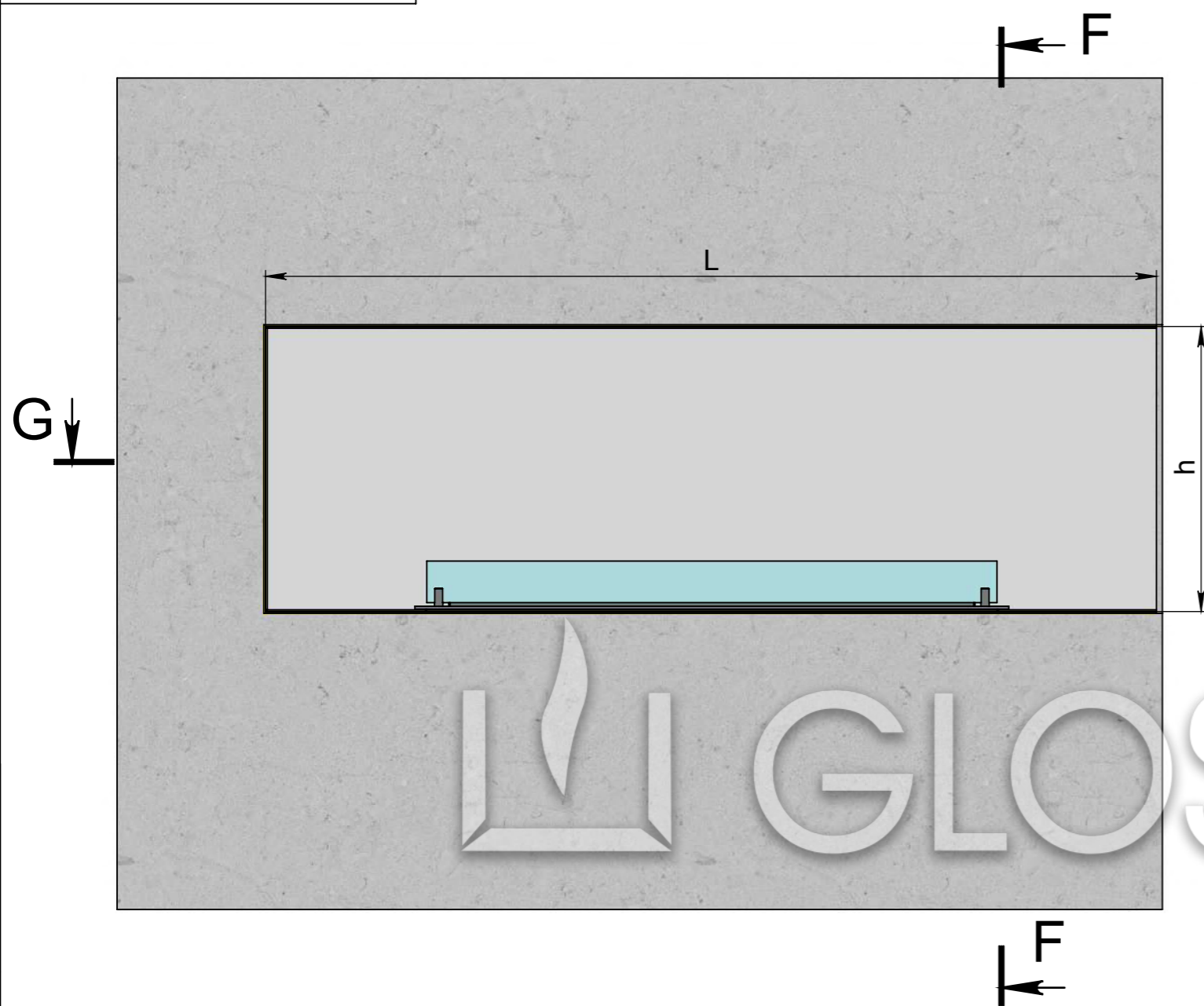
H (1 : 10)



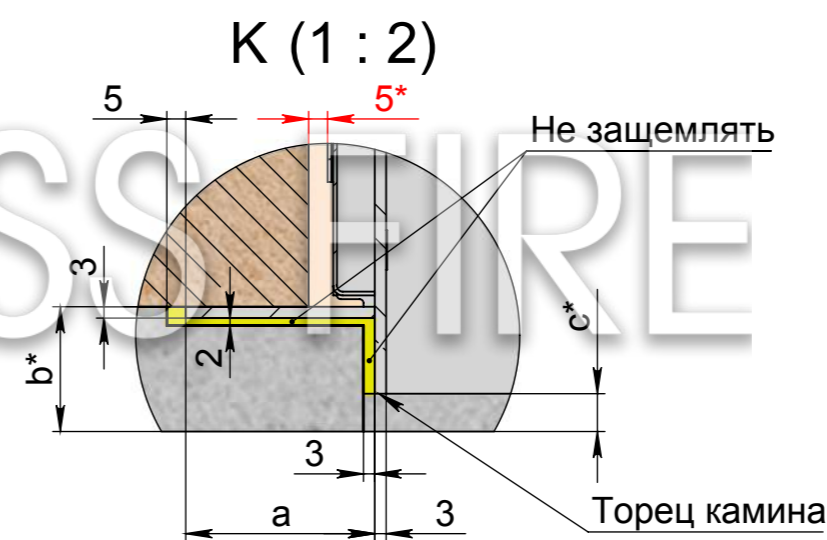
L - длина очага
 h - высота очага
 a - ширина рамки
 b* - желаемая толщина отделочного материала
 c* - желаемый выступ торца камина
*** зазор между камином и стеной - обязателен.**
 К** - для автоматического биокамина - min 100 мм, для механического биокамина - min 50 мм.
 ***Для автоматического биокамина - электрическое подключение - Евро розетка Min. 3x1,5 mm², 230 V, 50 Hz, PE ⊕
 Важно! Монтажная схема разработана для конструкций выполненных из гипсокартона, пеноблока, кирпича и бетона.

Инв. № подл.	Подп. и дата
Взам. инв. №	Инд. № дубл.
Подп. и дата	Подп. и дата

Изм.	Лист	№ докум.	Подп.	Дата	Арт.007 BR (без рамки)	Лист
						2

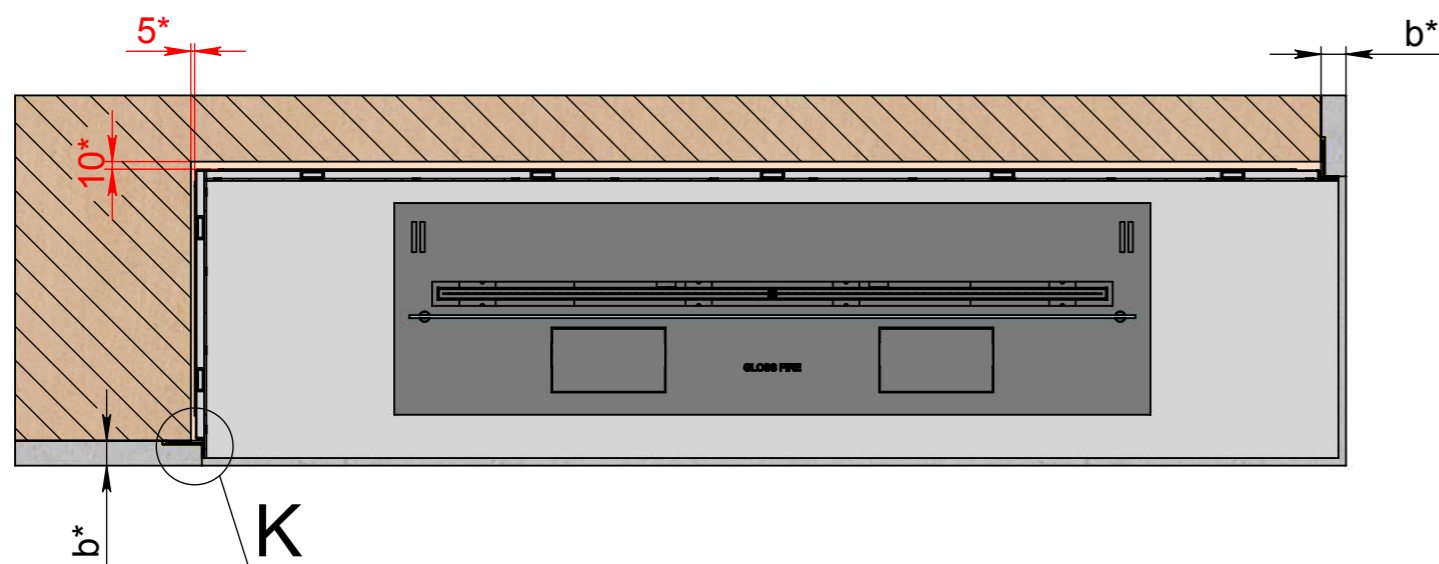


Зазоры между каминном и стеной обязательны



*** Механический или автоматический биокамин

G-G (1 : 10)



L - длина очага
 h - высота очага
 a - ширина рамки
 b* - желаемая толщина отделочного материала
 c* - желаемое углубление торца камина
 * зазор между каминном и стеной - обязателен.
 К** - для автоматического биокамина - min 100 мм, для механического биокамина - min 50 мм.
 ***Для автоматического биокамина - электрическое подключение - Евро розетка Min. 3x1,5 mm², 230 V, 50 Hz, PE ⊕
 Важно! Монтажная схема разработана для конструкций выполненных из гипсокартона, пеноблока, кирпича и бетона.

Инв. № подл.	Подп. и дата
Взам. инв. №	Инд. № дубл.
Подп. и дата	Подп. и дата

Изм.	Лист	№ докум.	Подп.	Дата	Арт.007 BR (без рамки)	Лист
						3