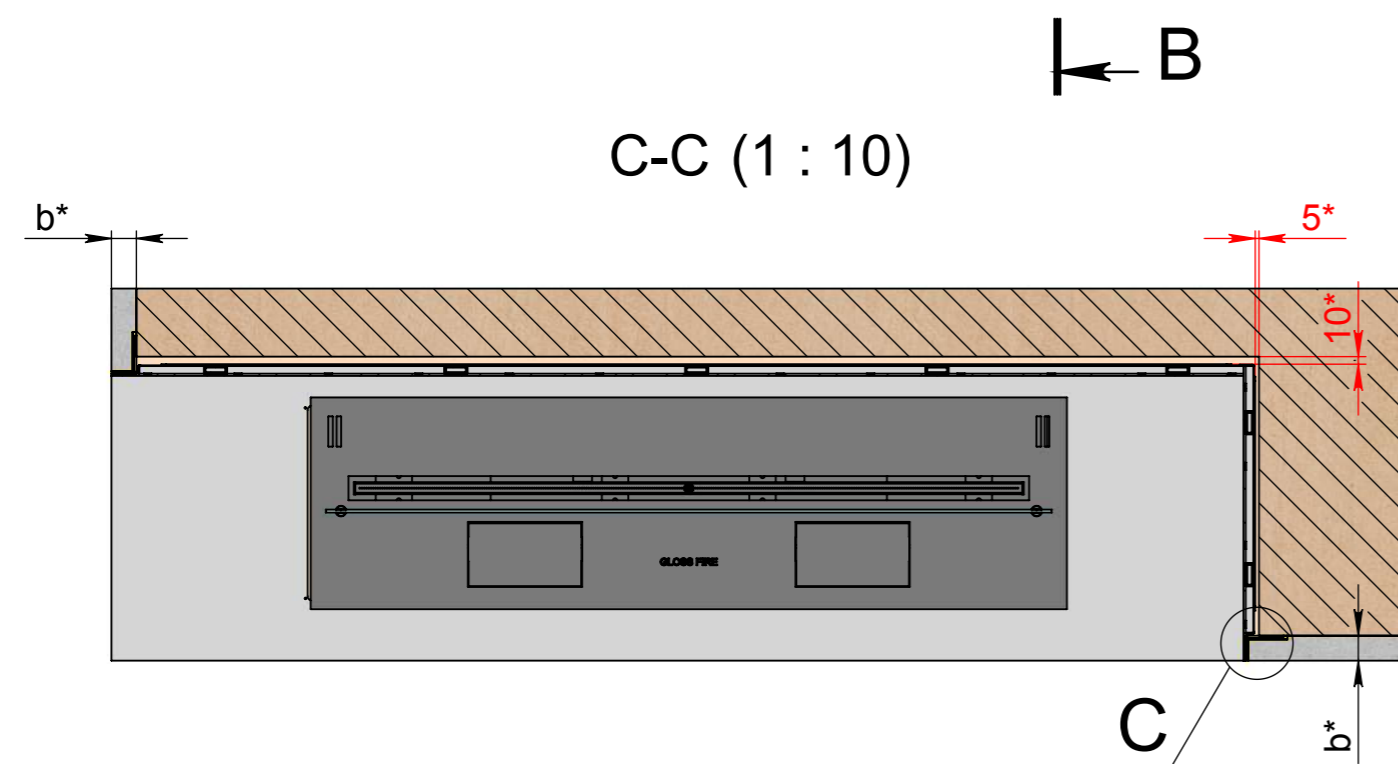
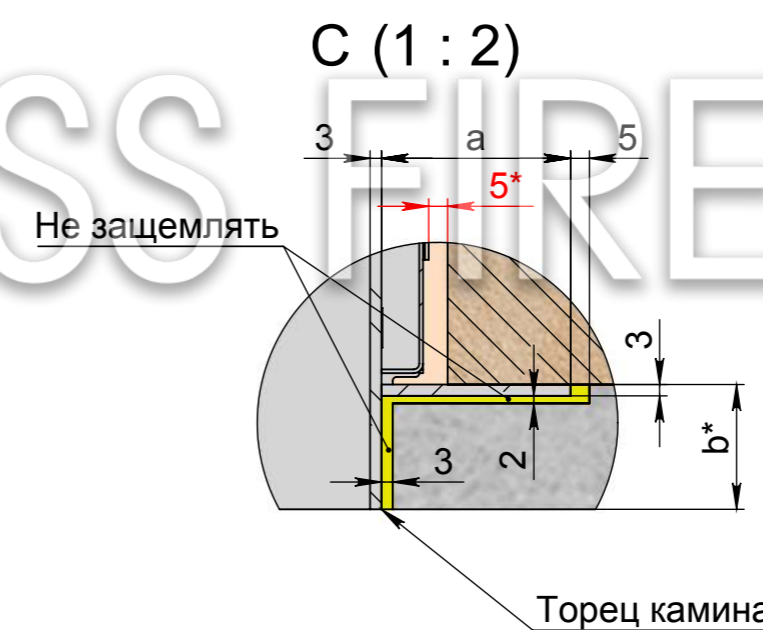
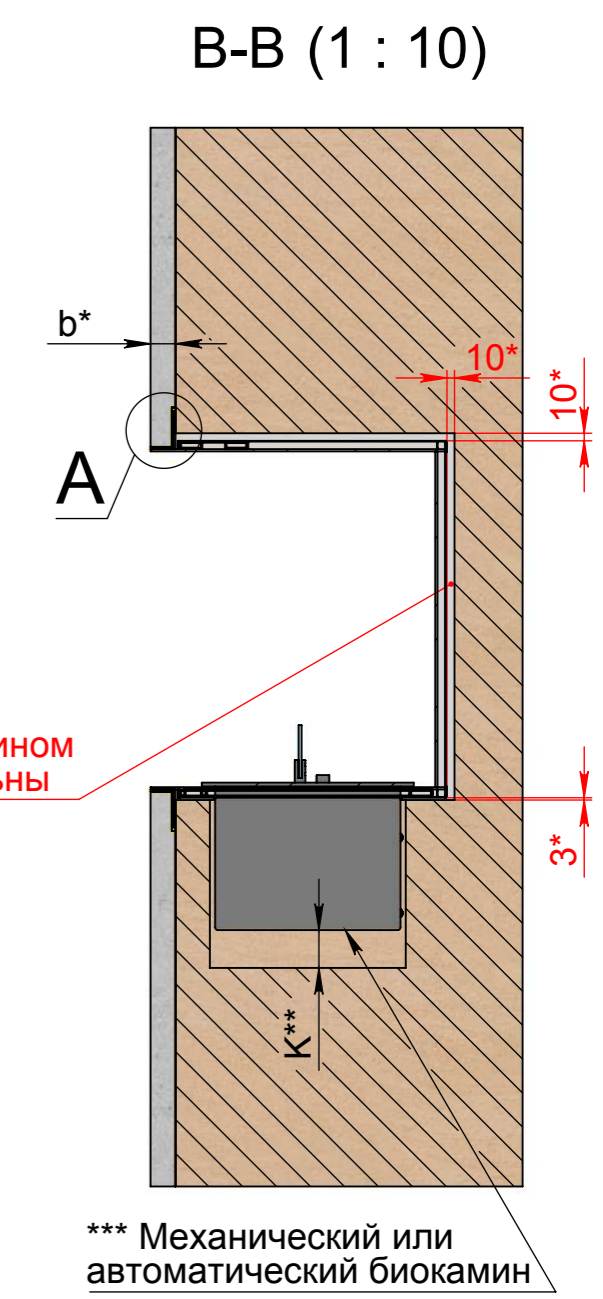
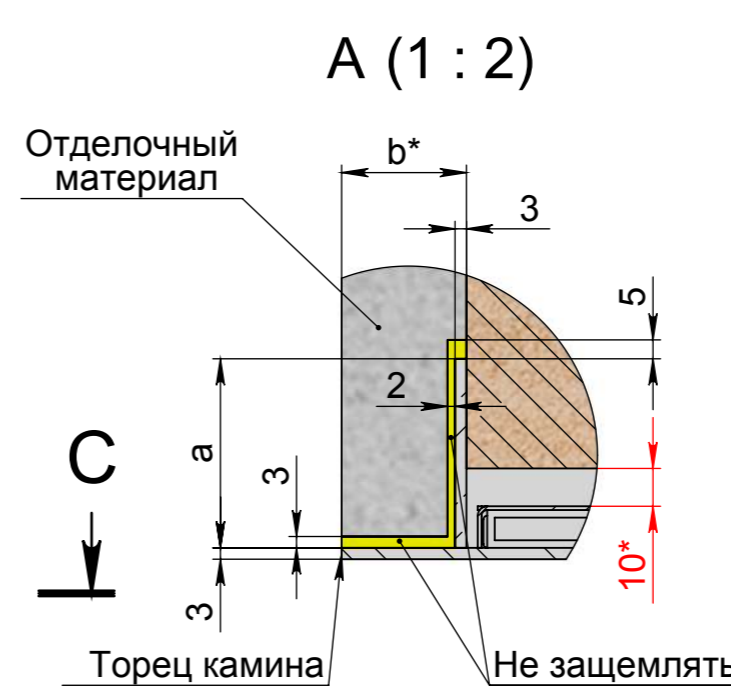
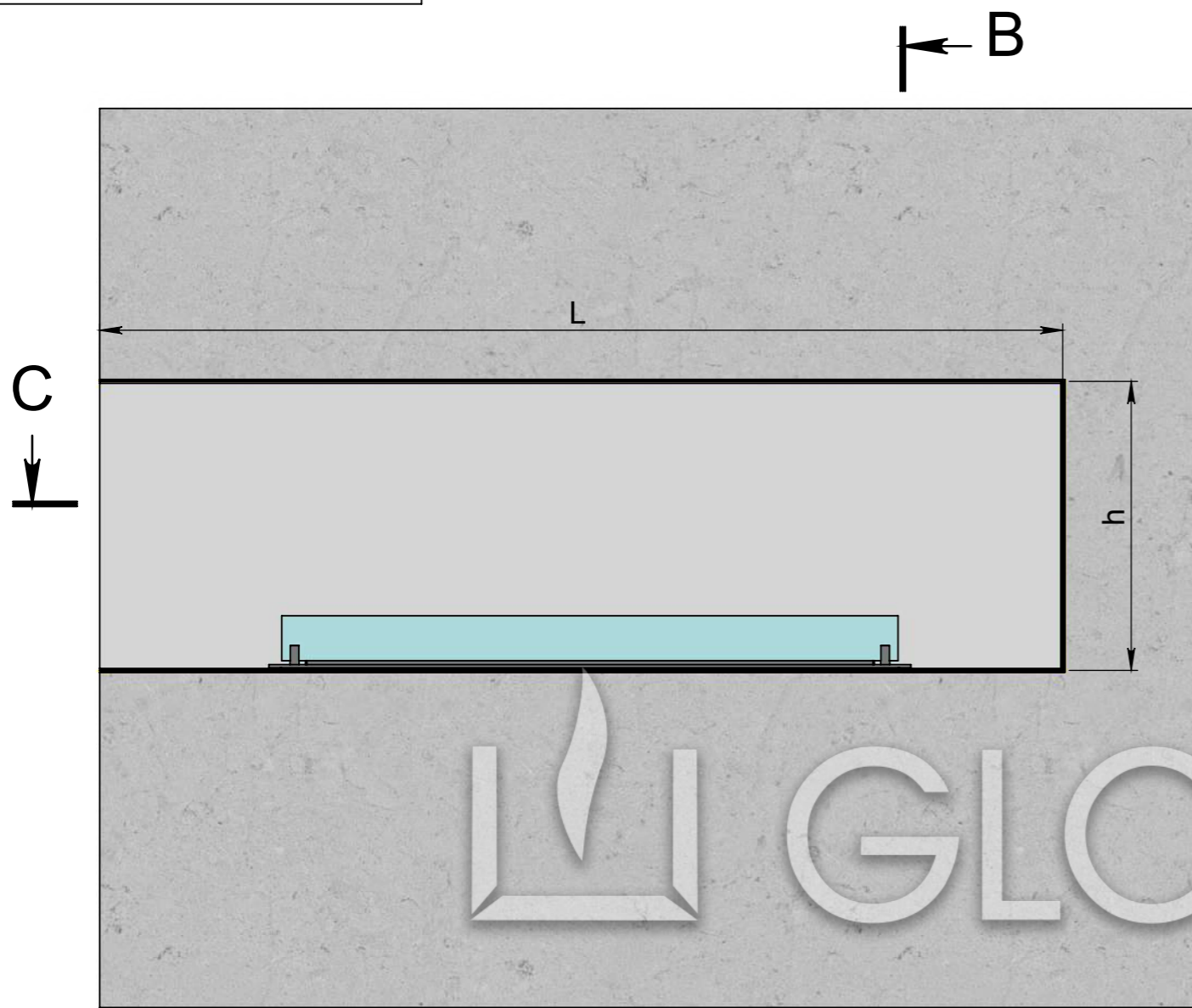


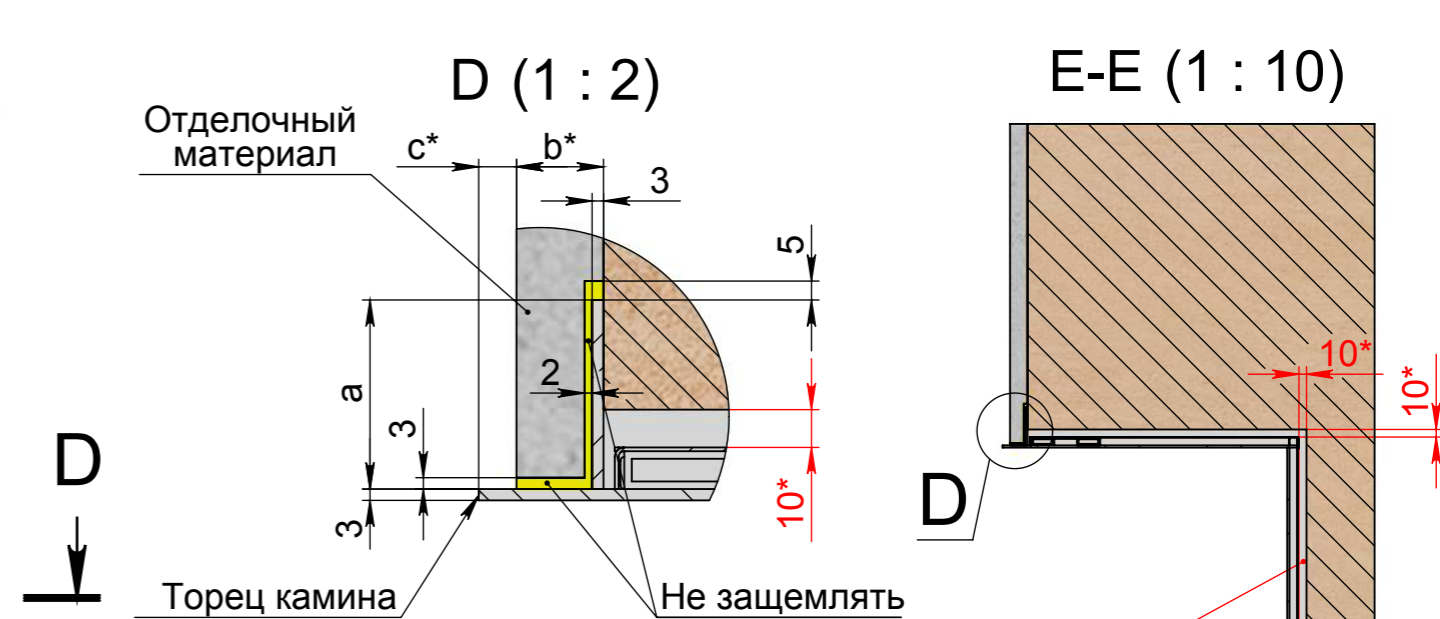
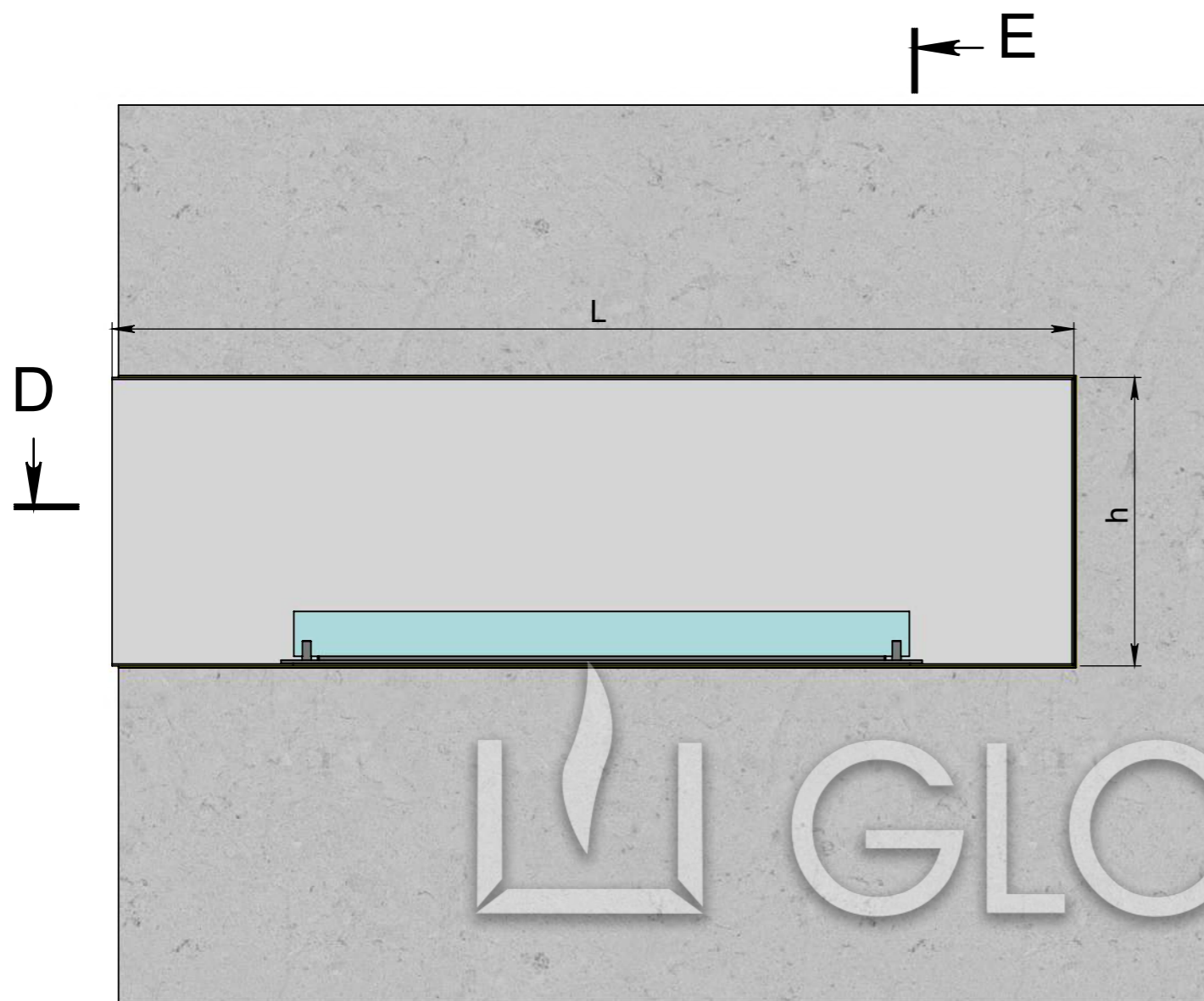
# МОНТАЖ ОЧАГА ЗАПОДЛИЦО - АРТ.006 BR (БЕЗ РАМКИ)



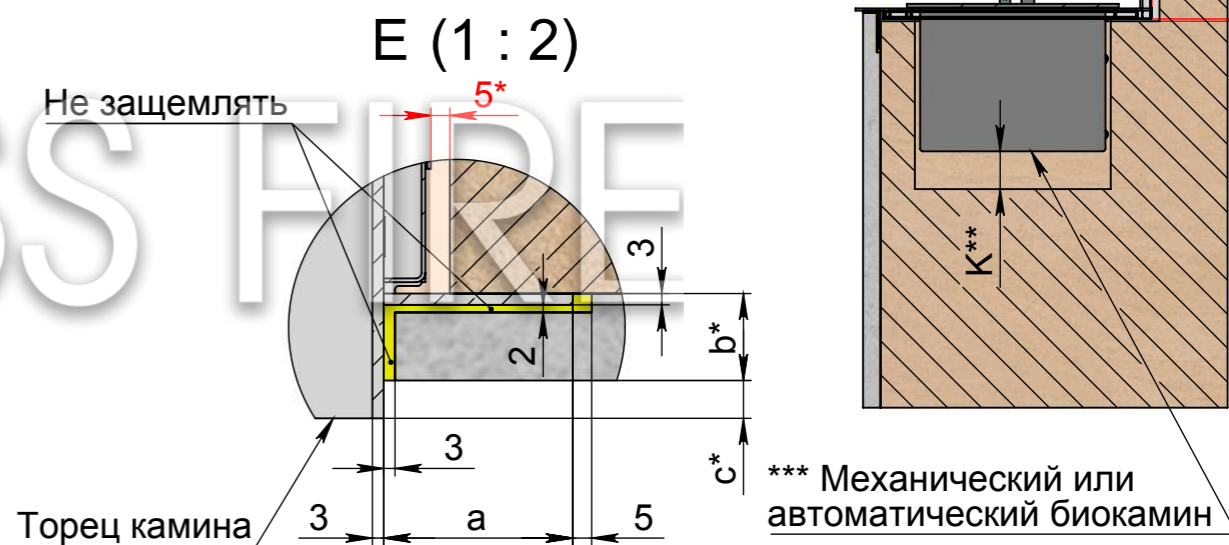
L - длина очага  
 h - высота очага  
 a - ширина рамки  
 b\* - желаемая толщина отделочного материала  
 \* зазор между камином и стеной - обязателен.  
 К\*\* - для автоматического биокамина - min 100 мм, для механического биокамина - min 50 мм.  
 \*\*\*Для автоматического биокамина - электрическое подключение - Евро розетка Min. 3x1,5 mm<sup>2</sup>, 230 V, 50 Hz, PE ⊕  
 Важно! Монтажная схема разработана для конструкций выполненных из гипсокартона, пеноблока, кирпича и бетона.

Инв. № подл.	Подп. и дата
Взам. инв. №	Инд. № дубл.
Подп. и дата	Подп. и дата

Изм.	Лист	№ докум.	Подп.	Дата	Арт.006 BR (без рамки)	Лист
						1

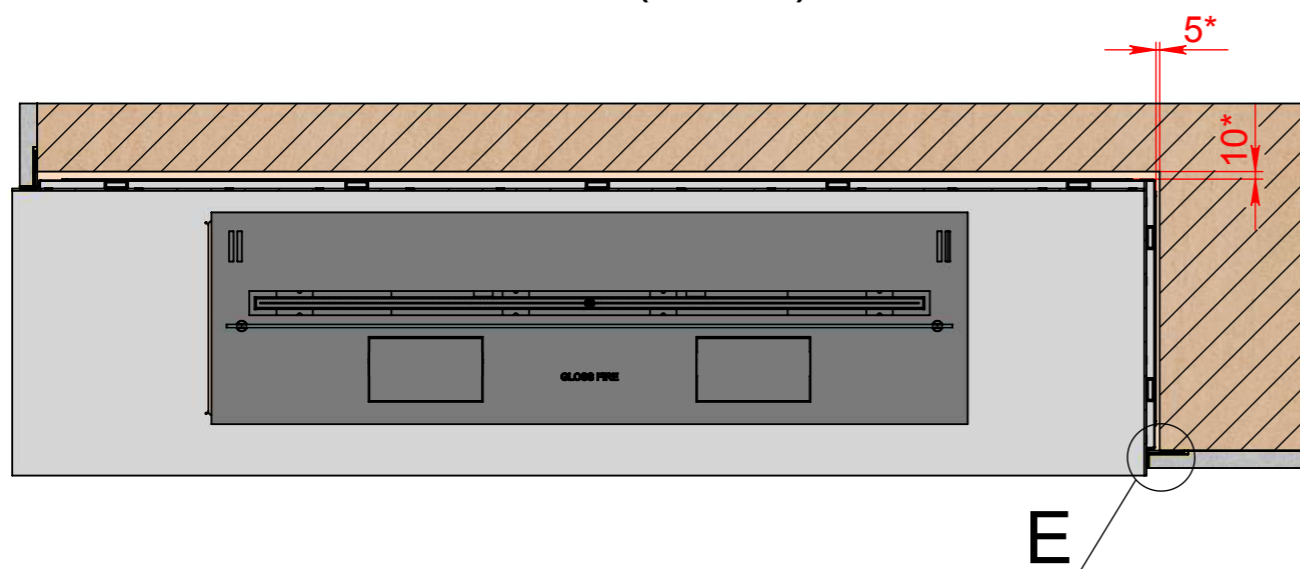


Зазоры между камином и стеной обязательны



\*\*\* Механический или автоматический биокамин

D-D (1 : 10)

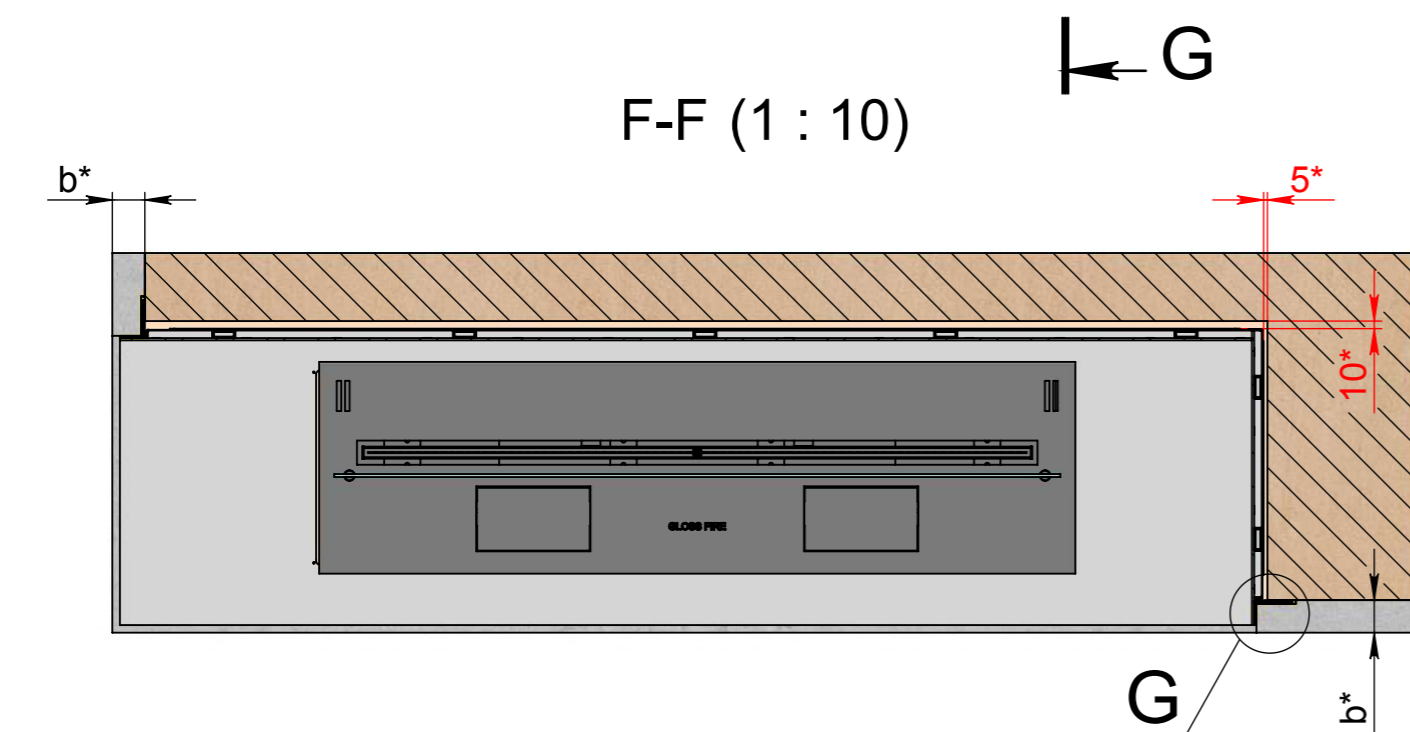
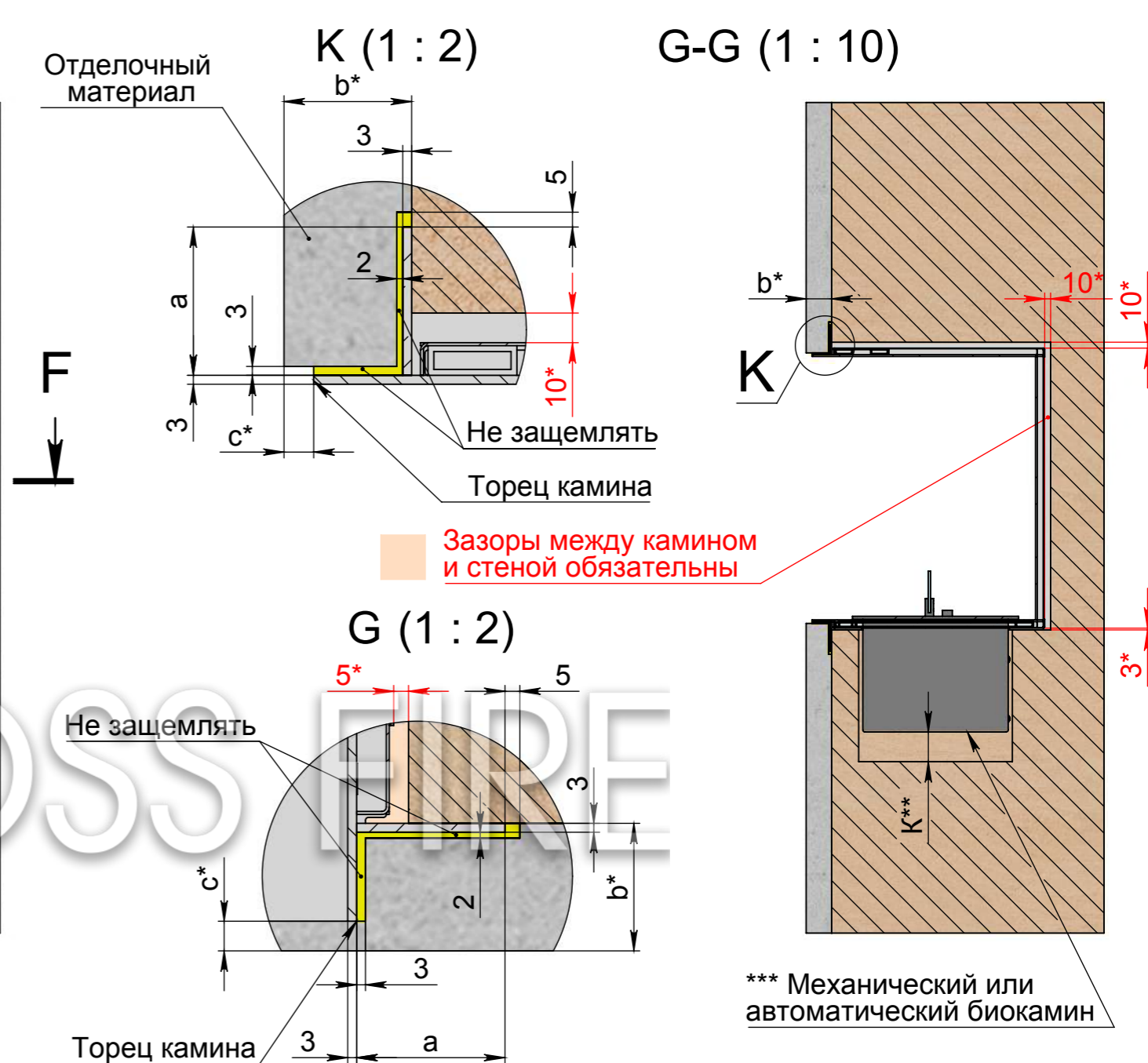
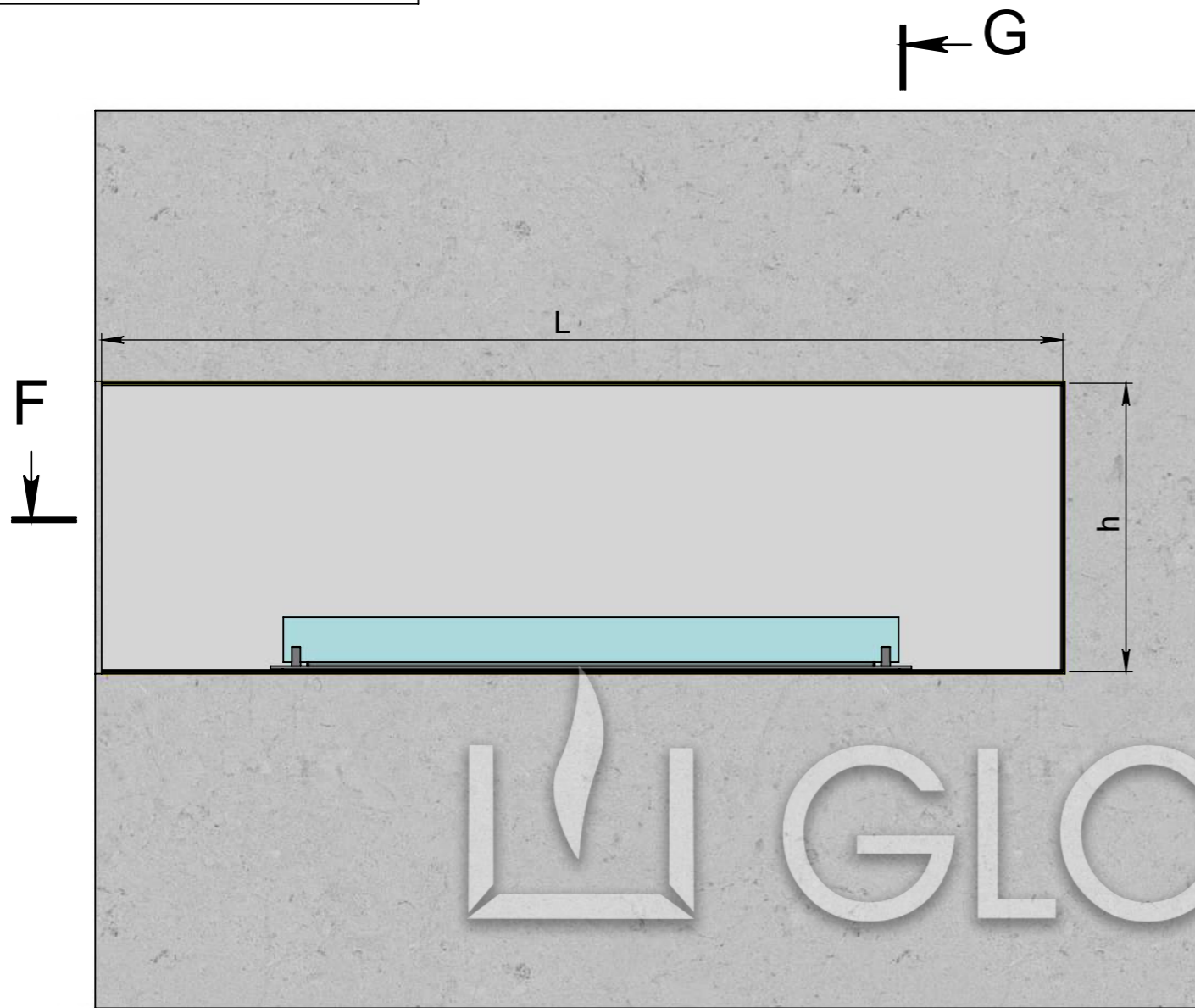


- L - длина очага
- h - высота очага
- a - ширина рамки
- b\* - желаемая толщина отделочного материала
- c\* - желаемый выступ торца камина
- \* зазор между камином и стеной - обязателен.
- K\*\* - для автоматического биокамина - min 100 мм, для механического биокамина - min 50 мм.
- \*\*\* Для автоматического биокамина - электрическое подключение - Евро розетка Min. 3x1,5 mm<sup>2</sup>, 230 V, 50 Hz, PE ⊕
- Важно! Монтажная схема разработана для конструкций выполненных из гипсокартона, пеноблока, кирпича и бетона.

Ив. № подл.	Подп. и дата
Взам. инв. №	Ив. № дубл.
Подп. и дата	Подп. и дата

Изм.	Лист	№ докум.	Подп.	Дата	Арт.006 BR (без рамки)	Лист
						2





L - длина очага  
 h - высота очага  
 a - ширина рамки  
 b\* - желаемая толщина отделочного материала  
 c\* - желаемое углубление торца камина  
**\* зазор между камином и стеной - обязателен.**  
 K\*\* - для автоматического биокамина - min 100 мм, для механического биокамина - min 50 мм.  
 \*\*\*Для автоматического биокамина - электрическое подключение - Евро розетка Min. 3x1,5 mm<sup>2</sup>, 230 V, 50 Hz, PE ⊕  
 Важно! Монтажная схема разработана для конструкций выполненных из гипсокартона, пеноблока, кирпича и бетона.

Инов. № подл.	Подп. и дата
Взам. инв. №	Инов. № дубл.
Подп. и дата	Подп. и дата

Изм.	Лист	№ докум.	Подп.	Дата	Арт.006 BR (без рамки)	Лист
						3