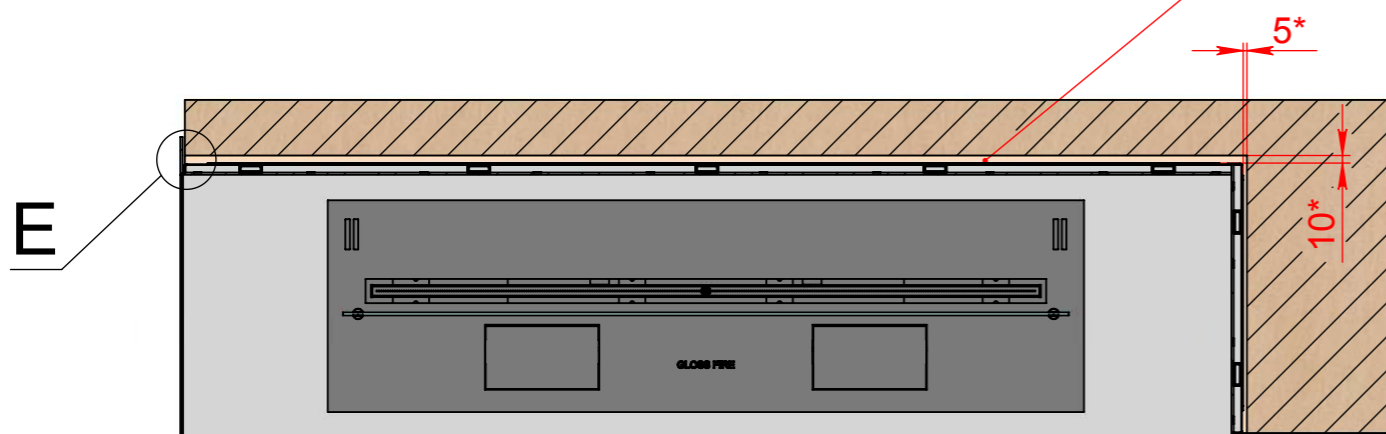


B-B (1 : 10)

Зазоры между камином и стеной обязательны



L - длина очага
h - высота очага
a - ширина рамки

* зазор между камином и стеной - обязателен.

K** - для автоматического биокамина - min 100 мм, для механического биокамина - min 50 мм.

***Для автоматического биокамина - электрическое подключение - Евро розетка Min. 3x1,5 mm², 230 V, 50 Hz, PE

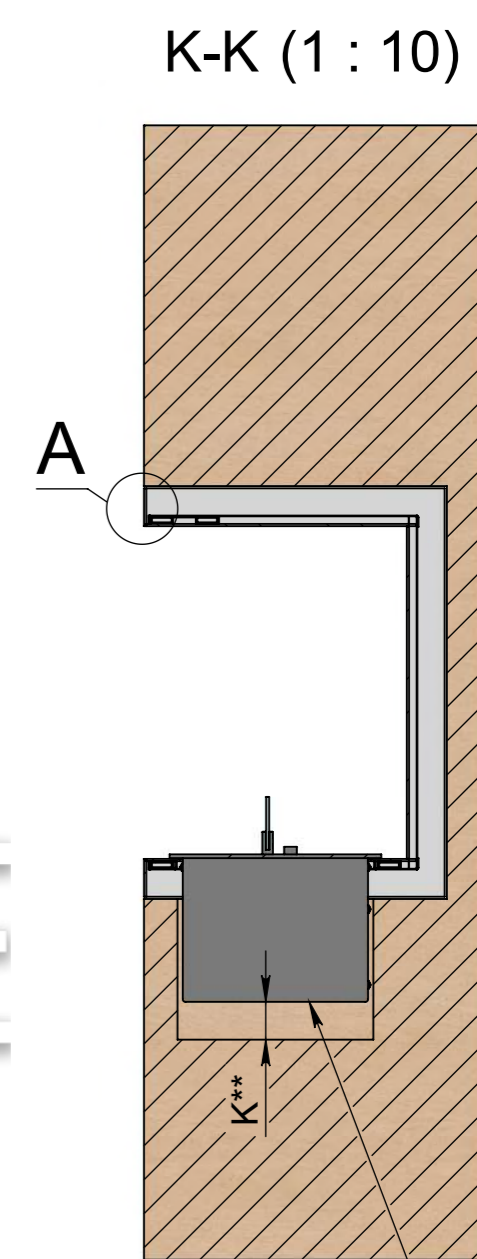
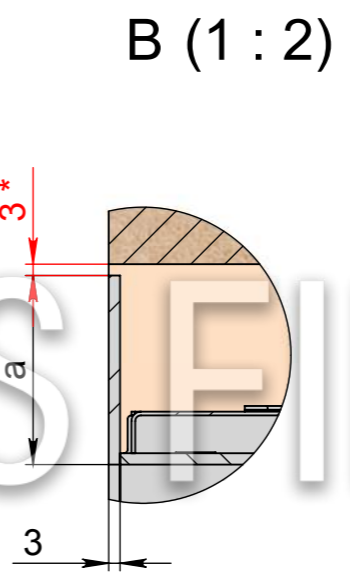
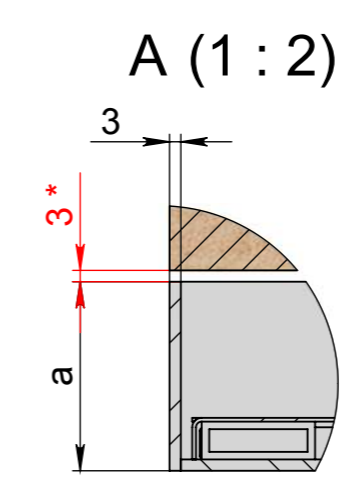
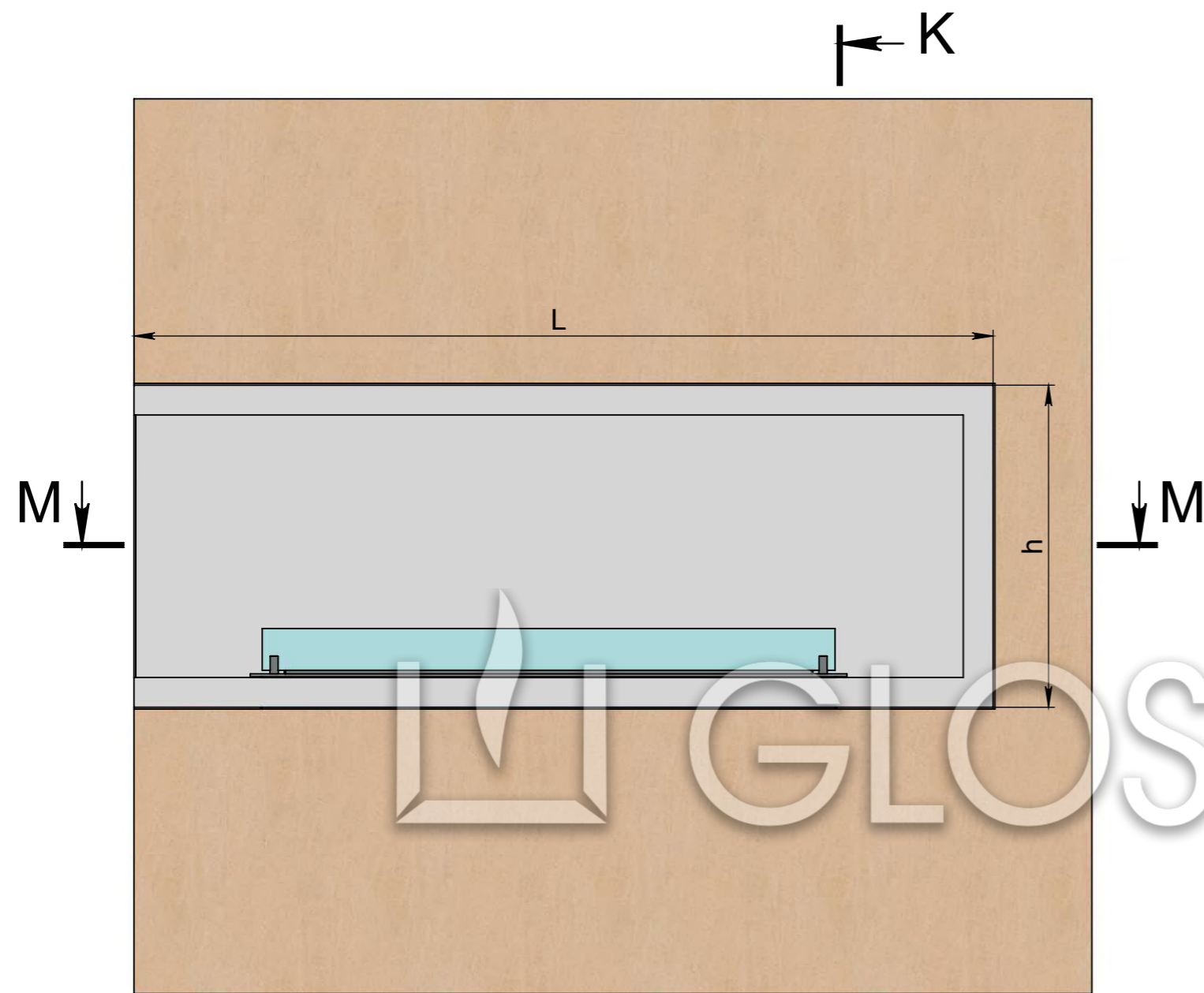
Важно! Монтажная схема разработана для конструкций выполненных из гипсокартона, пеноблока, кирпича и бетона.

*** Механический или автоматический биокамин

Инв. № подл.	Подп. и дата
Взам. инв. №	Подп. и дата
Инв. № дубл.	Подп. и дата

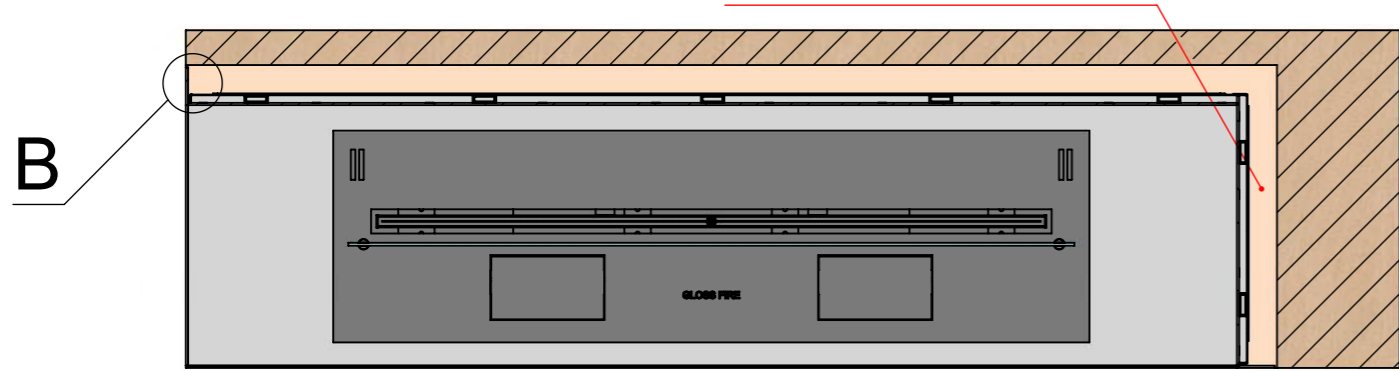
Изм.	Лист	№ докум.	Подп.	Дата	Арт.006 R (с рамкой)	Лист
						1

МОНТАЖ ОЧАГА ЗАПОДЛИЦО - АРТ.006 R (С РАМКОЙ)



M-M (1 : 10) ← K

Зазоры между камином и стеной обязательны



*** Механический или автоматический биокамин

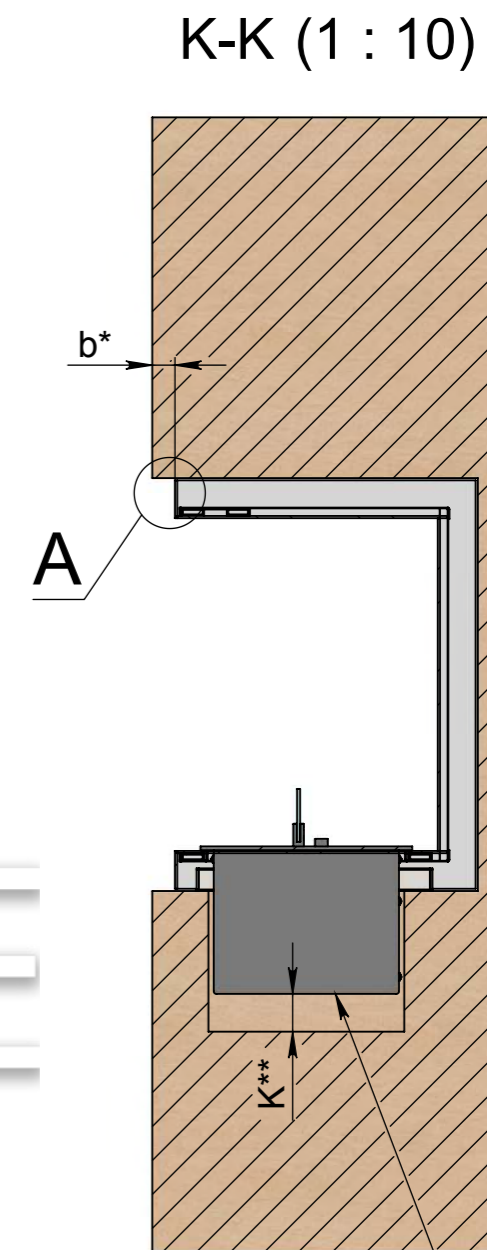
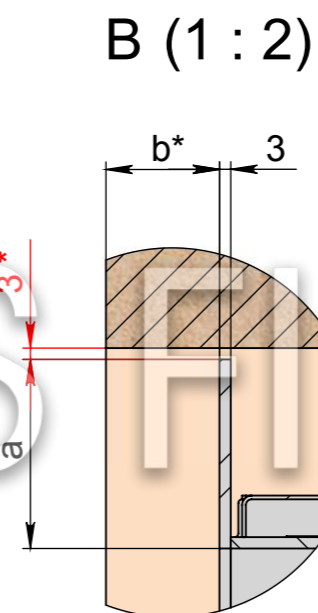
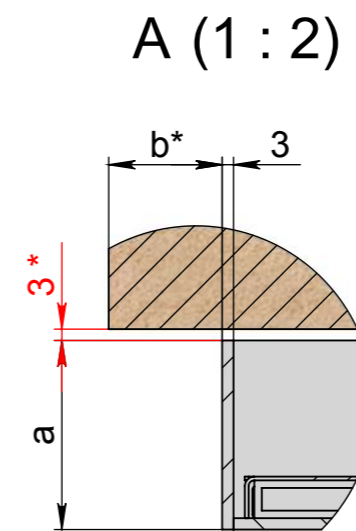
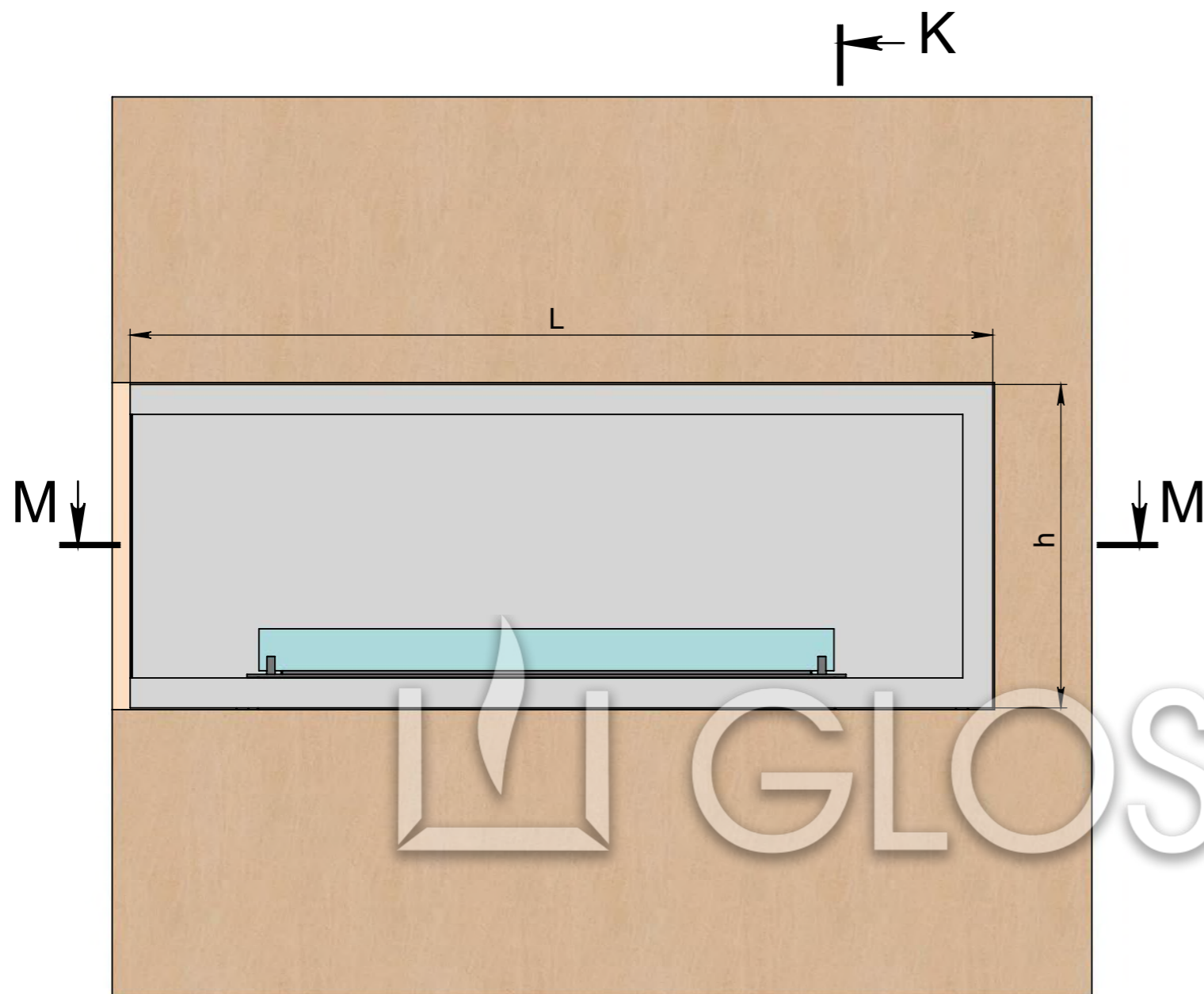
L - длина очага
 h - высота очага
 a - ширина рамки
 * зазор между камином и стеной - обязателен.
 K** - для автоматического биокамина - min 100 мм, для механического биокамина - min 50 мм.
 ***Для автоматического биокамина - электрическое подключение - Евро розетка Min. 3x1,5 mm², 230 V, 50 Hz, PE ⊕
 Важно! Монтажная схема разработана для конструкций выполненных из гипсокартона, пеноблока, кирпича и бетона.

Инд. № подл.	Подп. и дата
Взам. инв. №	Инд. № дубл.
Подп. и дата	Подп. и дата

Изм.	Лист	№ докум.	Подп.	Дата
------	------	----------	-------	------

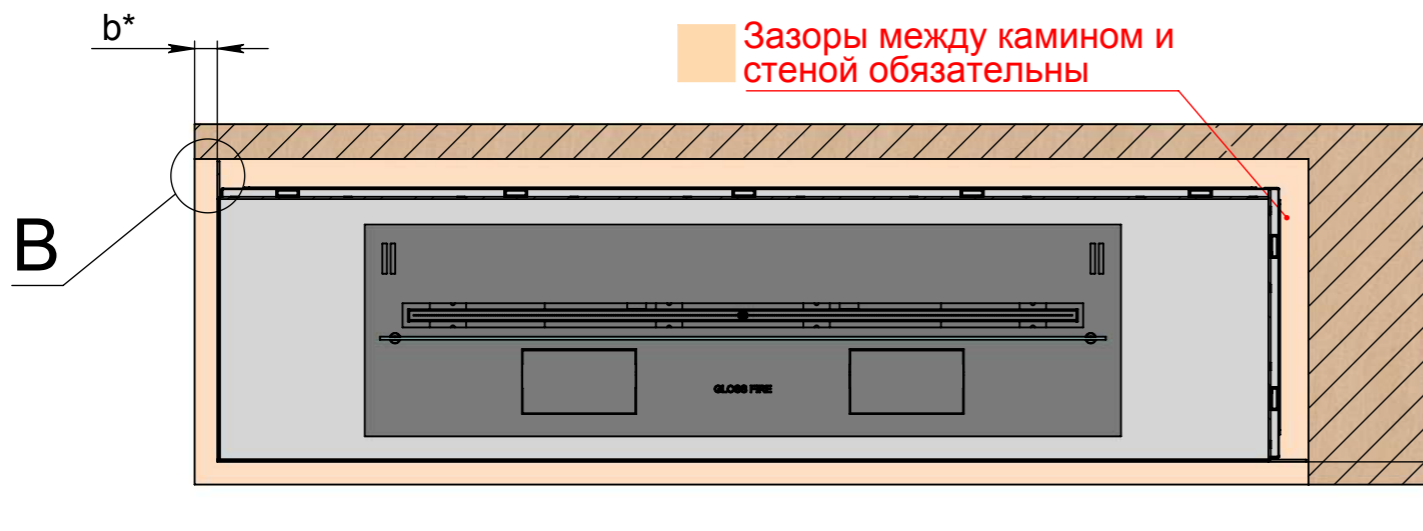
Арт.006 R (с рамкой)

МОНТАЖ ОЧАГА С УГЛУБЛЕНИЕМ - АРТ.006 R (С РАМКОЙ)



*** Механический или автоматический биокамин

M-M (1 : 10)

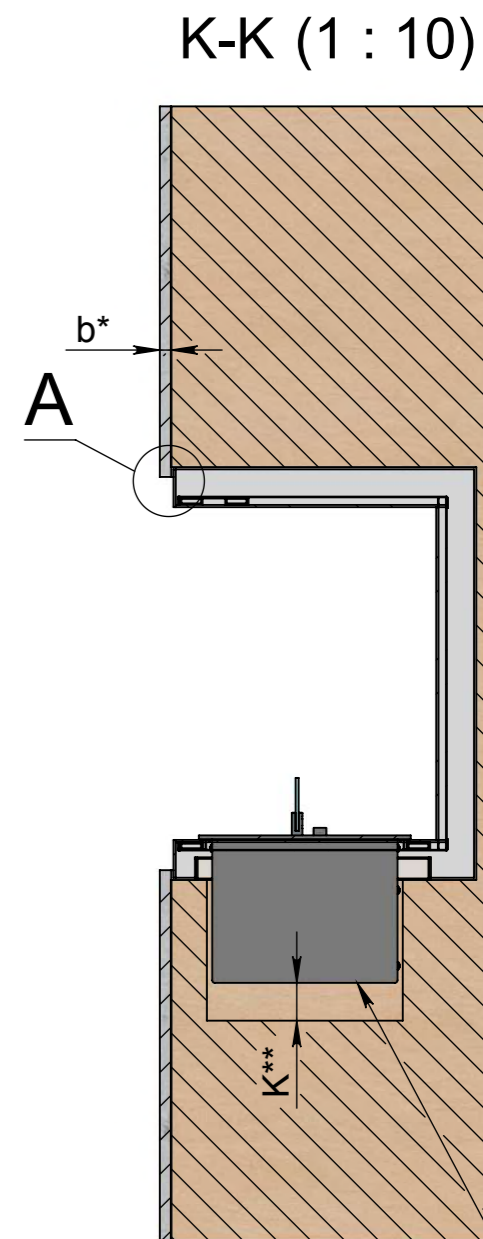
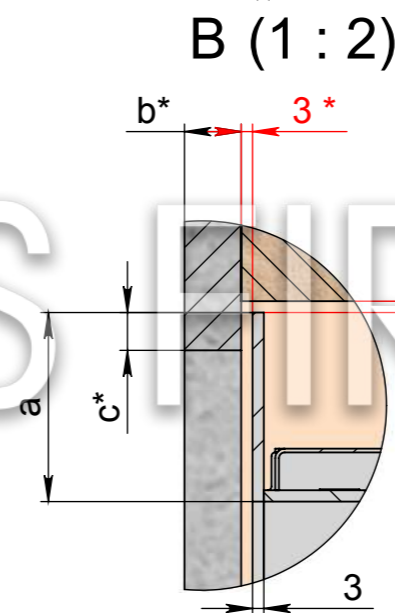
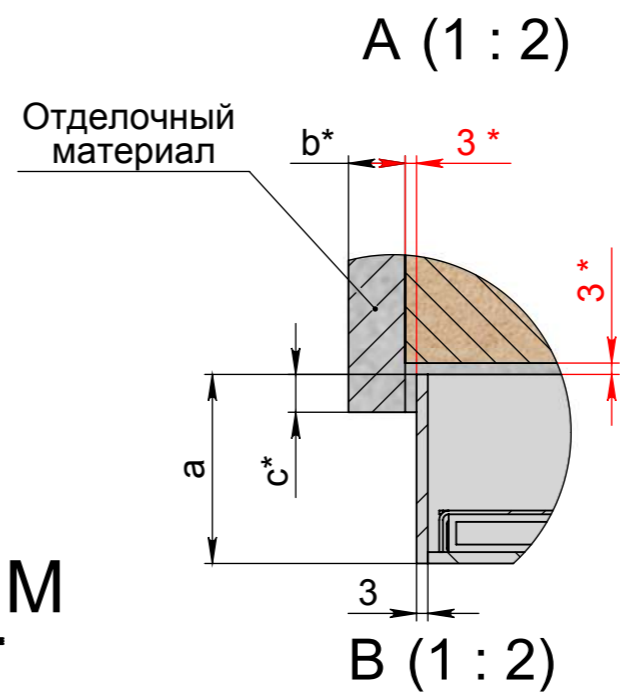
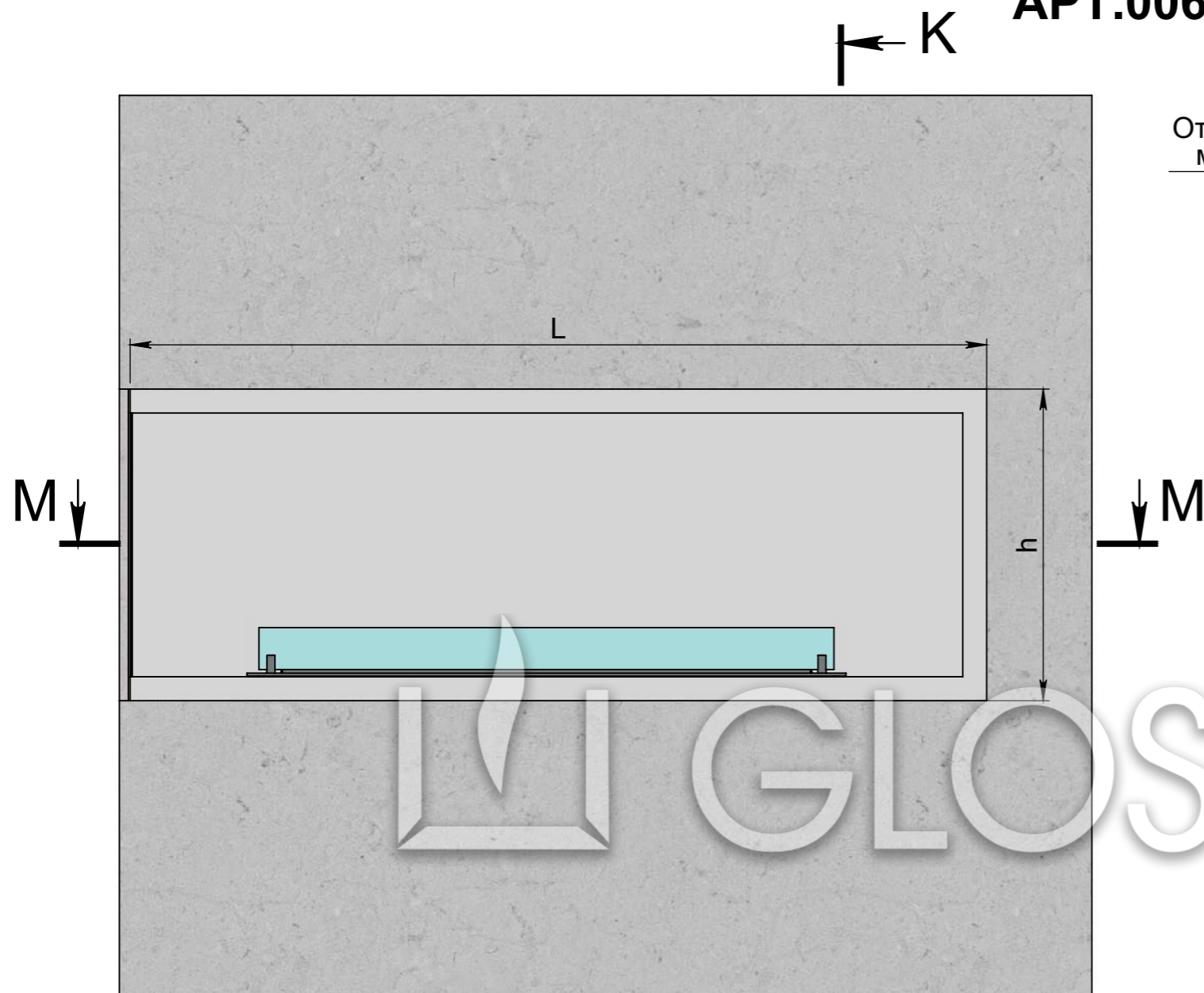


L - длина очага
 h - высота очага
 a - ширина рамки
 b* - желаемое углубление очага
*** зазор между камином и стеной - обязателен.**
 K** - для автоматического биокамина - min 100 мм, для механического биокамина - min 50 мм.
 ***Для автоматического биокамина - электрическое подключение - Евро розетка Min. 3x1,5 mm², 230 V, 50 Hz, PE ⊕
 Важно! Монтажная схема разработана для конструкций выполненных из гипсокартона, пеноблока, кирпича и бетона.

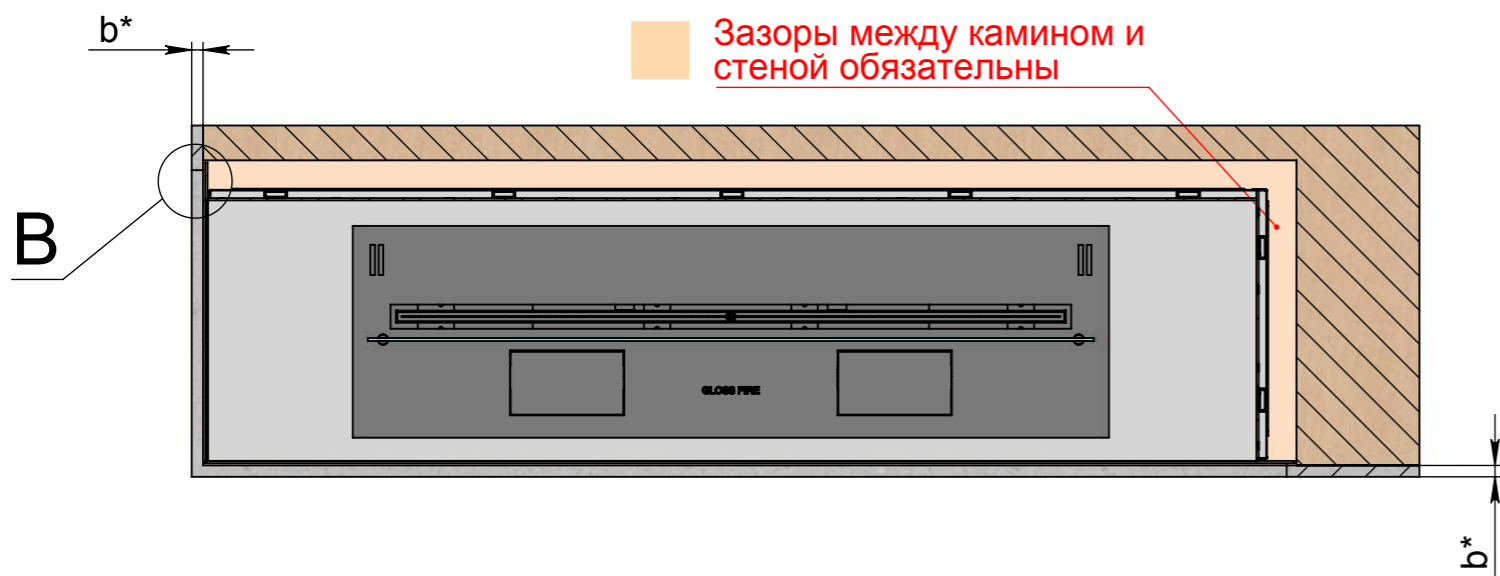
Инв. № подл.	Подп. и дата
Взам. инв. №	Инв. № дубл.
Подп. и дата	Подп. и дата

Изм.	Лист	№ докум.	Подп.	Дата	Арт.006 R (с рамкой)	Лист
						3

МОНТАЖ ОЧАГА С НАХЛЁСТОМ ОТДЕЛОЧНОГО МАТЕРИАЛА - АРТ.006 R (С РАМКОЙ)



M-M (1 : 10) ← K



L - длина очага
 h - высота очага
 a - ширина рамки
 b* - желаемая толщина отделочного материала
 c* - желаемый нахлест отделочного материала
*** зазор между камином и стеной - обязателен.**
 K** - для автоматического биокамина - min 100 мм, для механического биокамина - min 50 мм.
 ***Для автоматического биокамина - электрическое подключение - Евро розетка Min. 3x1,5 mm², 230 V, 50 Hz, PE ⊕
 Важно! Монтажная схема разработана для конструкций выполненных из гипсокартона, пеноблока, кирпича и бетона.

*** Механический или автоматический биокамин

Инв. № подл.	Подп. и дата
Взам. инв. №	Инв. № дубл.
Подп. и дата	Подп. и дата

Изм.	Лист	№ докум.	Подп.	Дата
------	------	----------	-------	------

Арт.006 R (с рамкой)