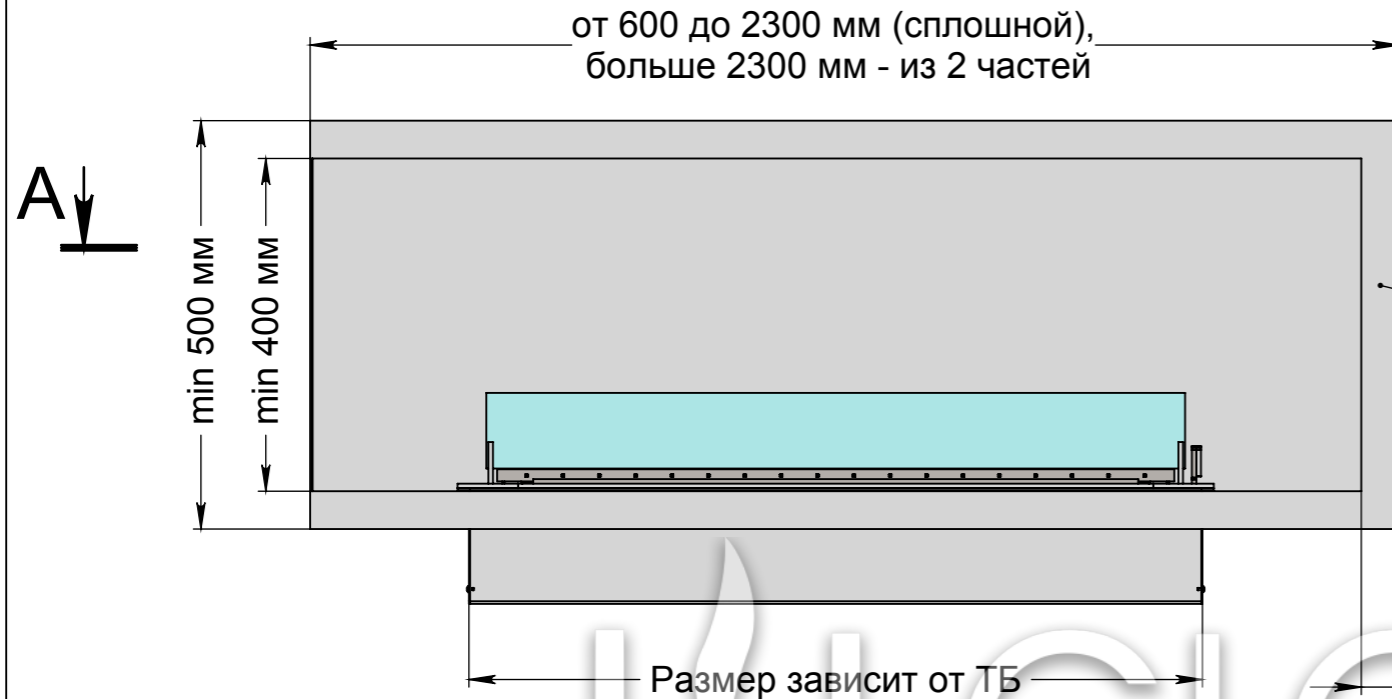


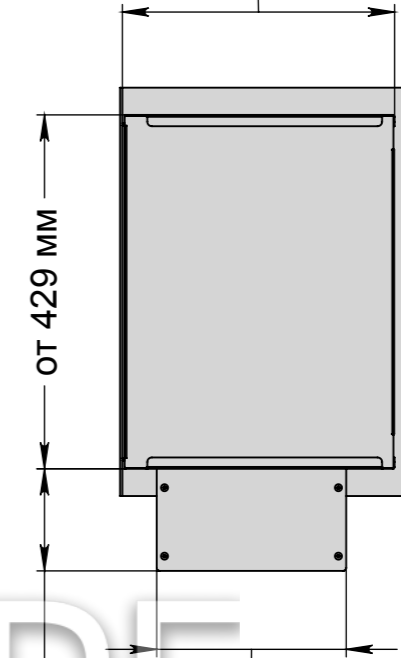
Вид спереди



- Варианты исполнения рамки:
- плоская чёрная;
 - плоская нержавеющая;
 - объёмная чёрная;
 - объёмная нержавеющая;
 - под заказ;
 - без рамки.

Вид сбоку 1

Глубина камина зависит от вида ТБ:
 - Алайд - 230 мм;
 - Марапи, Катмай, Васат - 330 мм;
 - Далекс, Слайдер - 360 мм.



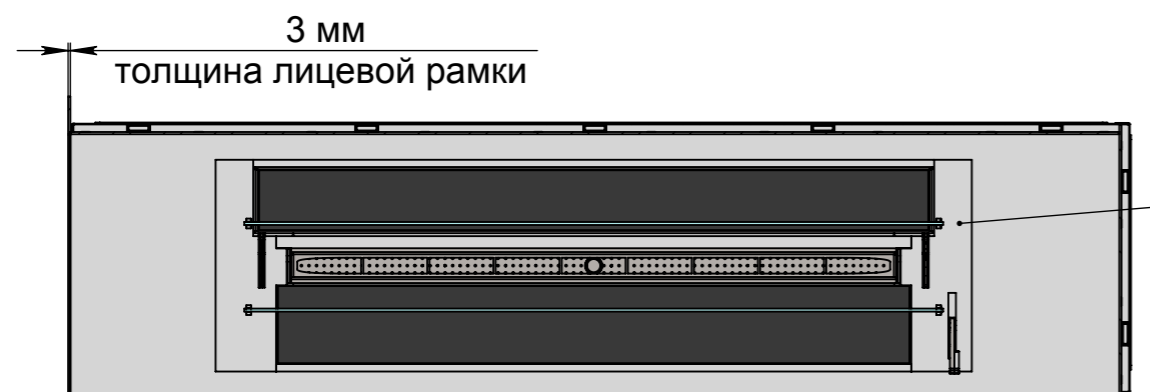
122 мм, 216 мм, 246мм, 250 мм**

175 мм, 134,5 мм, 56 мм, 43,5 мм*

* Размер зависит от вида ТБ:
 - Алайд - 43,5 мм;
 - Марапи, Катмай, Васат - 56 мм;
 - Слайдер - 134,5 мм;
 - Далекс - 175 мм.

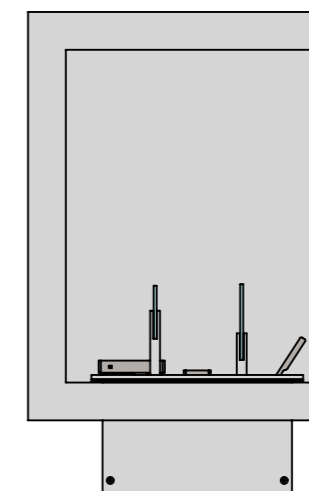
** Размер зависит от вида ТБ:
 - Алайд - 122 мм;
 - Марапи, Катмай, Васат - 216 мм;
 - Слайдер - 250 мм;
 - Далекс - 246 мм.

A-A (1 : 10)



- Варианты топливных блоков:
- Алайд;
 - Марапи;
 - Катмай;
 - Васат;
 - Слайдер;
 - Далекс.

Вид сбоку 2

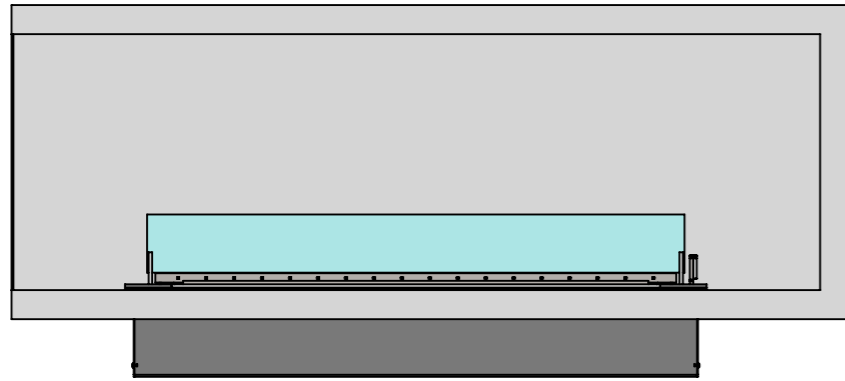


Инд. № подл.	Подп. и дата	Взам. инв. №	Инв. № дубл.	Подп. и дата

Изм.	Лист	№ докум.	Подп.	Дата

Арт.006 R (с рамкой)

Расположение
стекла на ТБ Слайдер

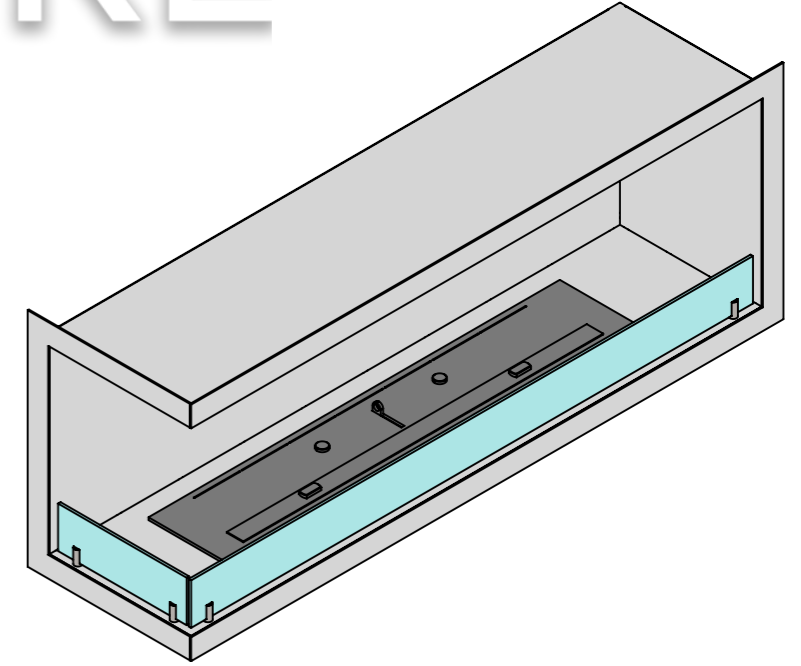
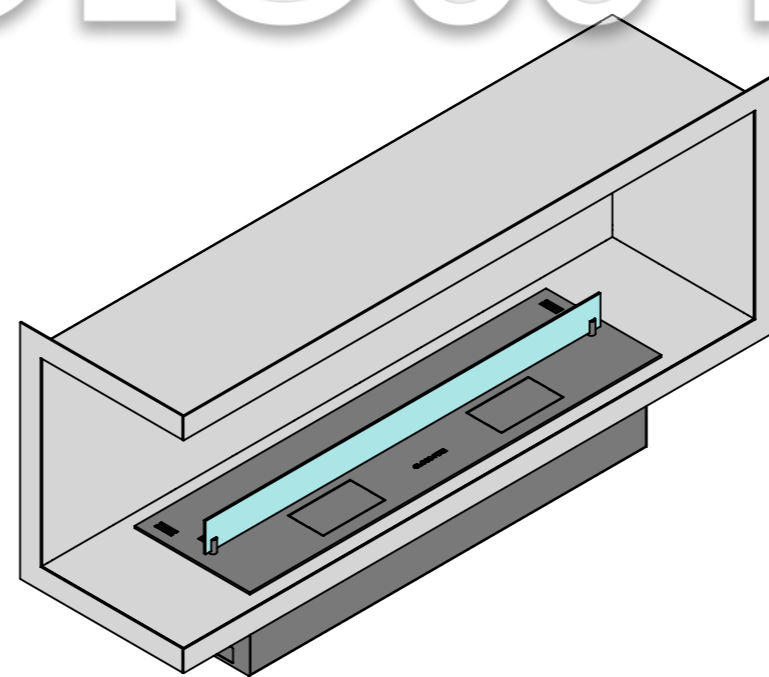
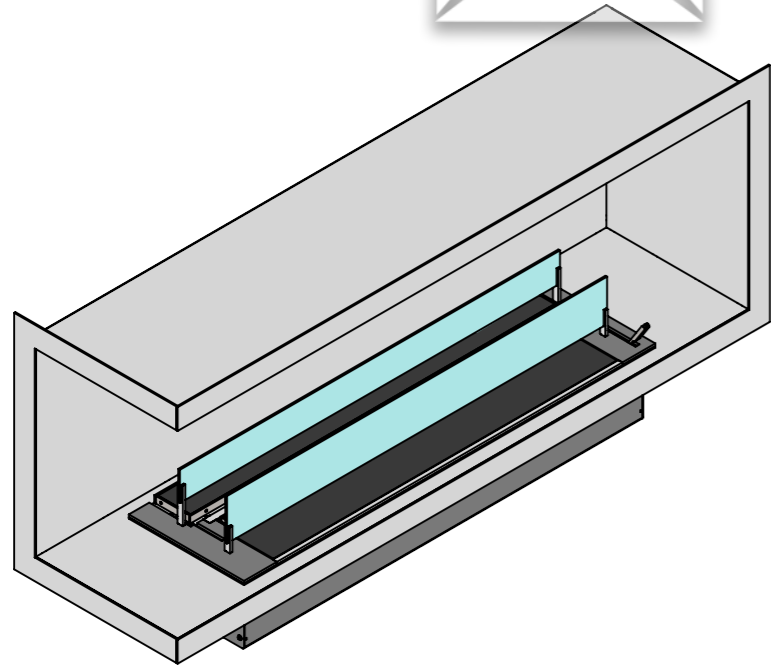
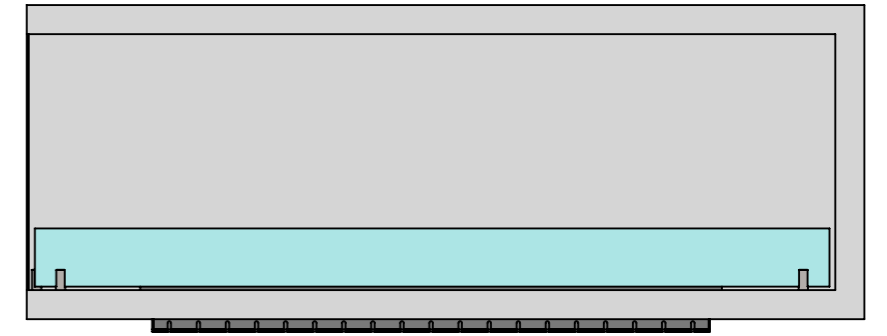


Расположение
стекла на ТБ Далекс



Расположение стекла на вертикальных
креплениях внутри очага возможна с ТБ:

- Алайд;
- Марипи;
- Катмай;
- Васат.



Инв. № подл.	Подп. и дата	Взам. инв. №	Инв. № дубл.	Подп. и дата

Изм.	Лист	№ докум.	Подп.	Дата	Арт.006 R (с рамкой)	Лист
						2