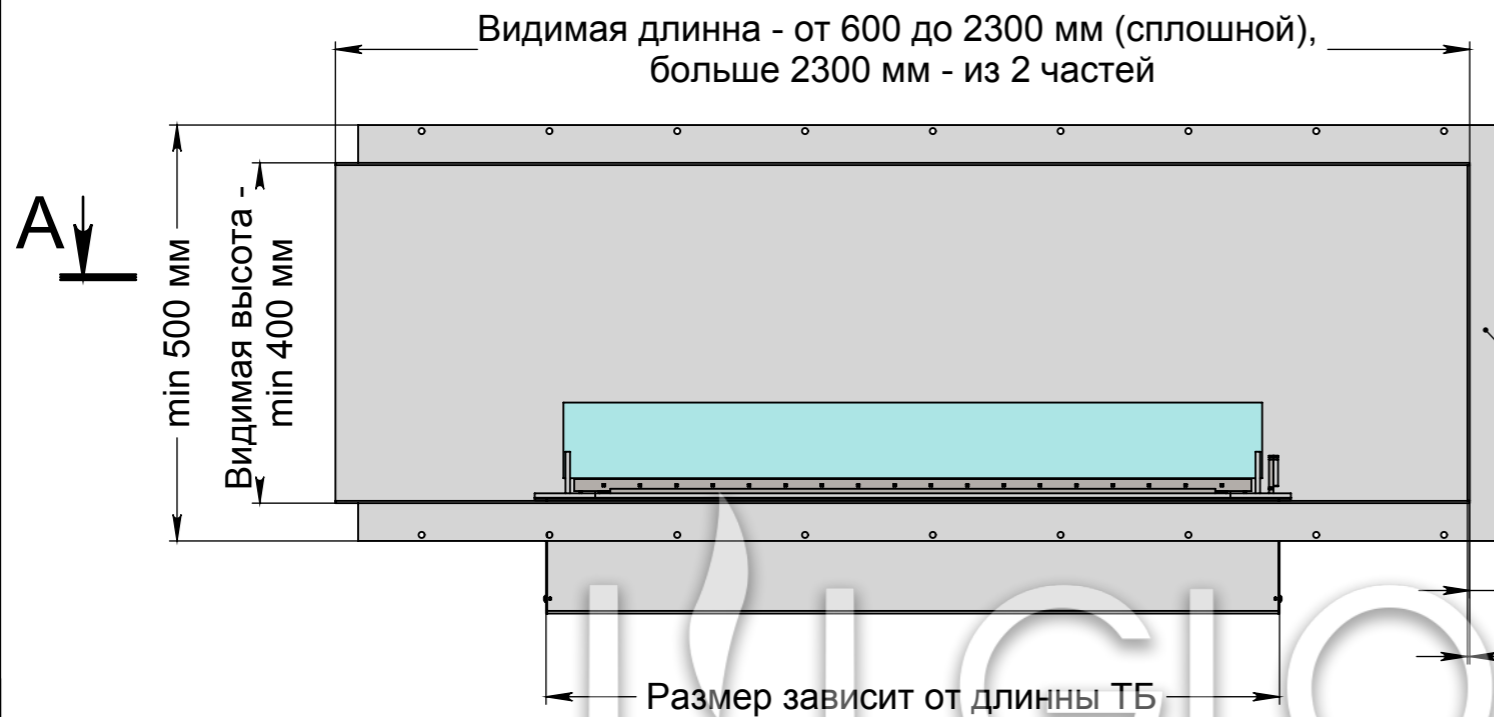
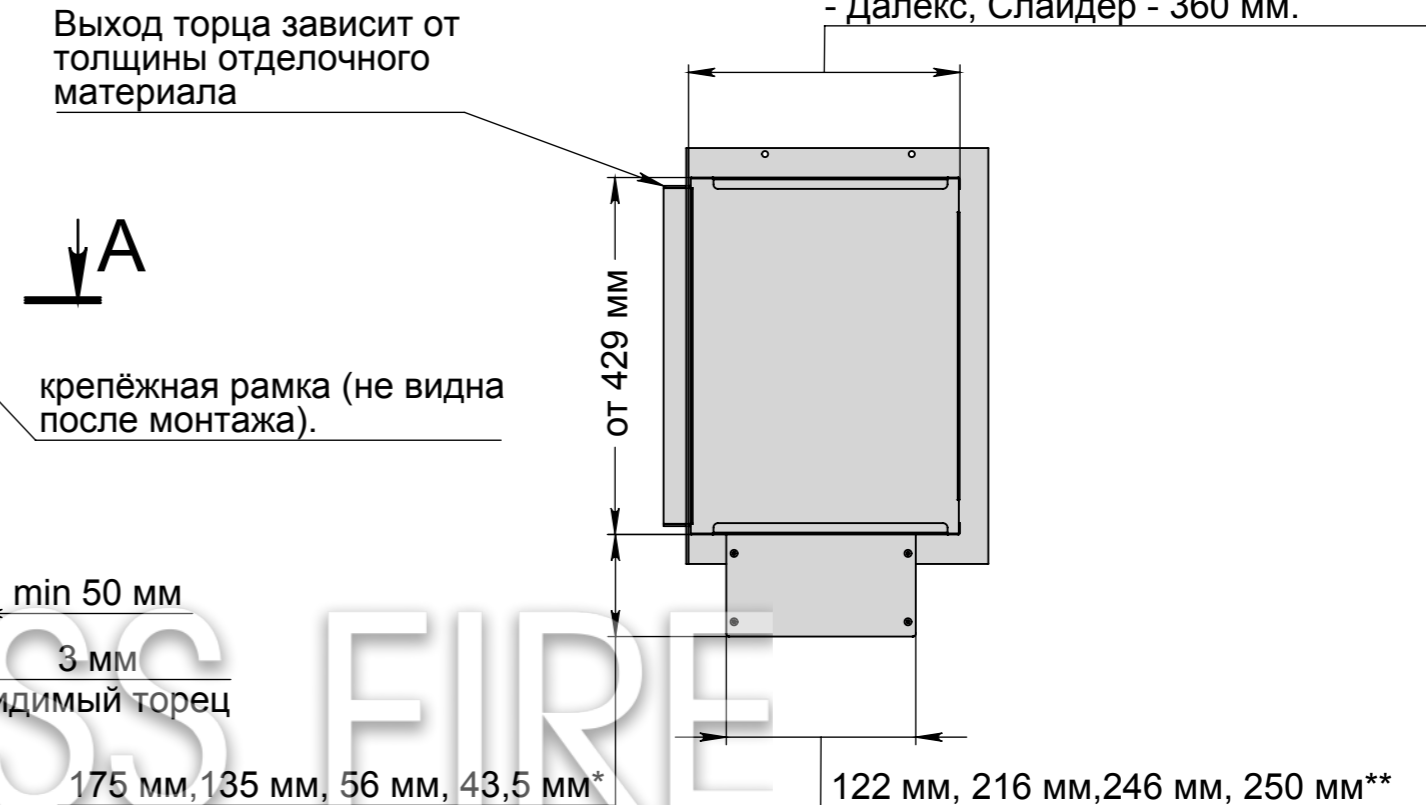


Вид спереди



Вид сбоку 1

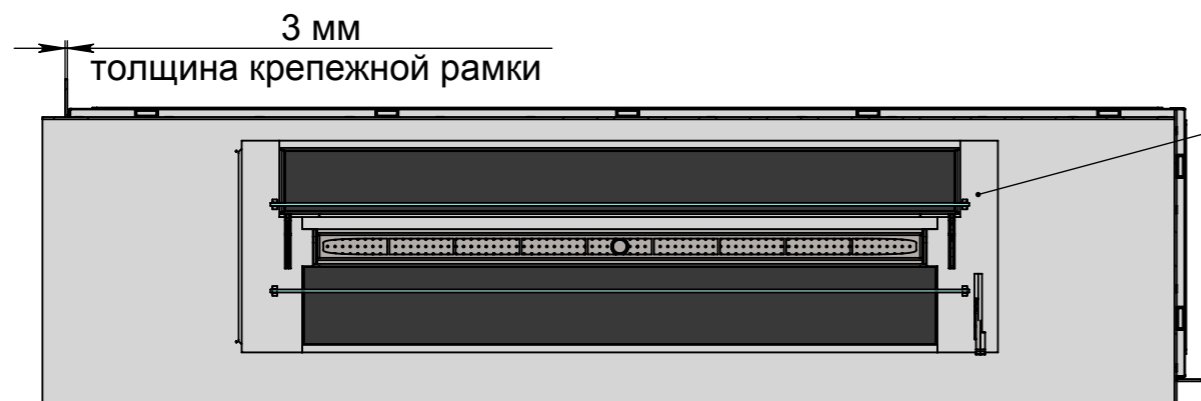
Глубина камина зависит от вида ТБ:  
- Алаид - 230 мм;  
- Марапи, Катмай, Васат - 330 мм;  
- Далекс, Слайдер - 360 мм.



\* Размер зависит от вида ТБ  
- Алаид - 43,5 мм;  
- Марапи, Катмай, Васат - 56 мм;  
- Слайдер - 134,5 мм;  
- Далекс - 175 мм.

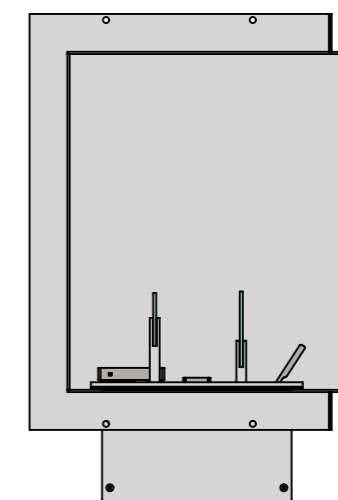
\*\* Размер зависит от вида ТБ  
- Алаид - 122 мм;  
- Марапи, Катмай, Васат - 216 мм;  
- Слайдер - 250 мм;  
- Далекс - 246 мм.

A-A (1 : 10)



Варианты топливных блоков:  
- Алаид;  
- Марапи;  
- Катмай;  
- Васат;  
- Слайдер;  
- Далекс.

Вид сбоку 2



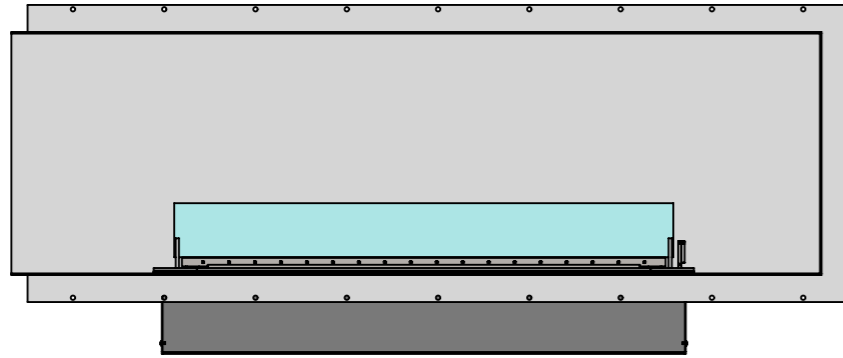
Инв. № подл.	Подп. и дата
Взам. инв. №	Инв. № дубл.
Подп. и дата	Подп. и дата

Изм.	Лист	№ докум.	Подп.	Дата
------	------	----------	-------	------

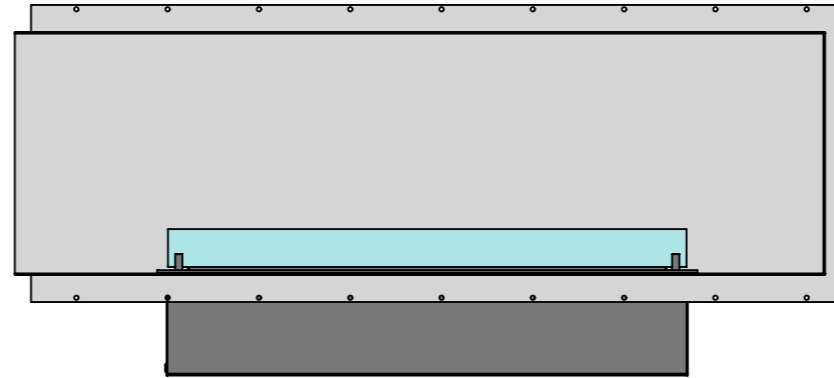
Арт.006 BR (без рамки)

Лист  
1

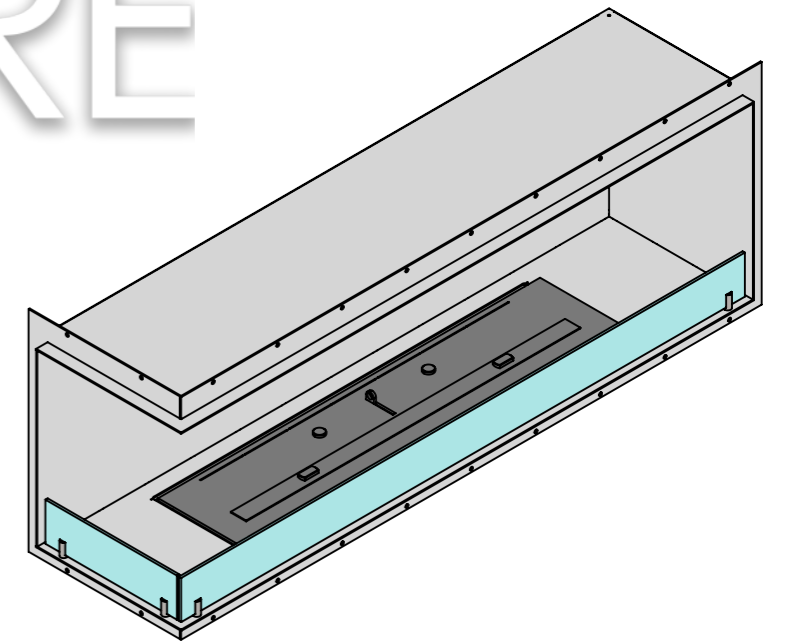
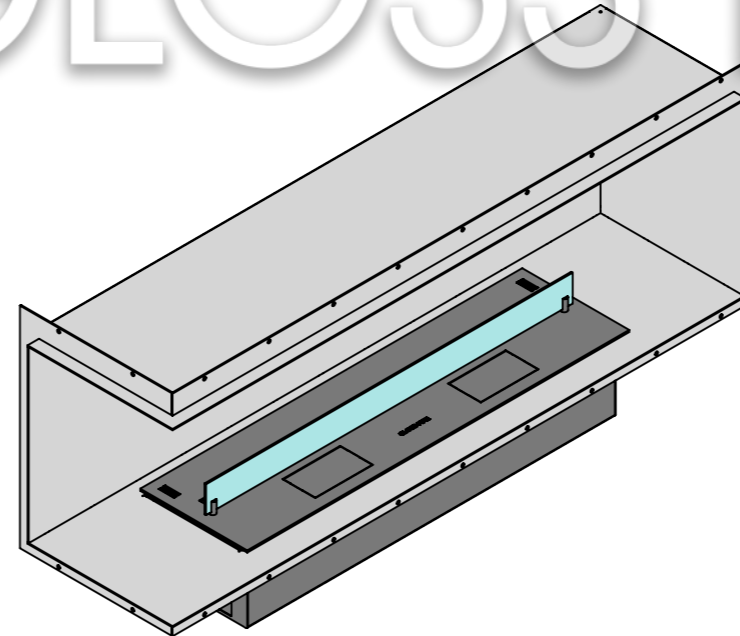
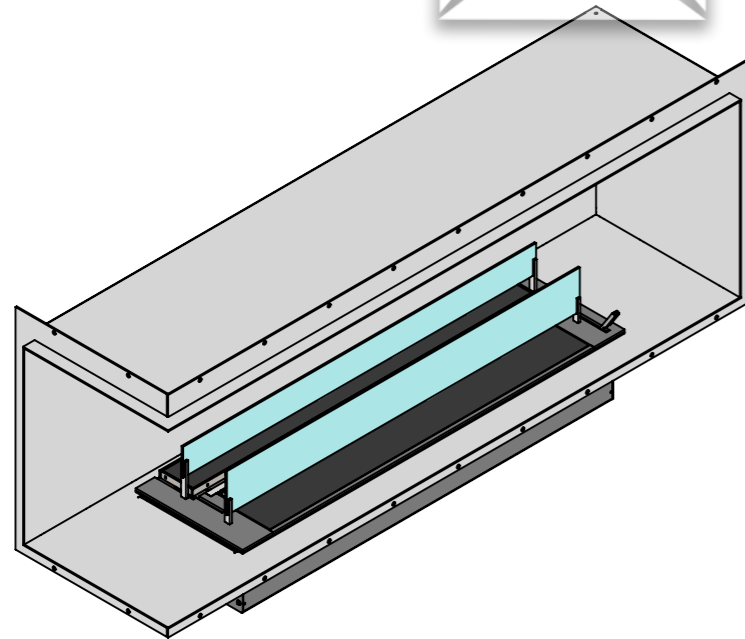
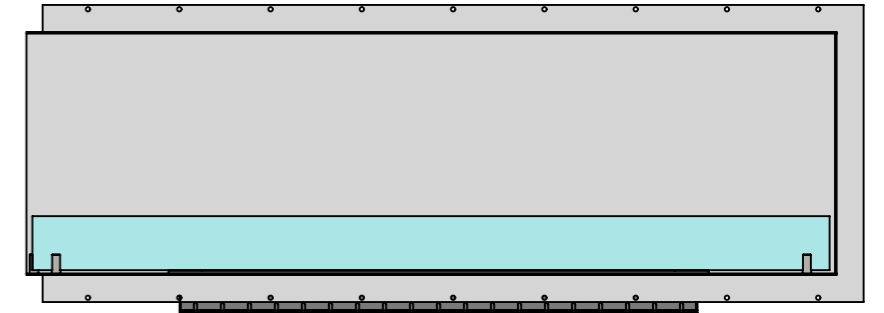
Расположение  
стекла на ТБ Слайдер



Расположение  
стекла на ТБ Далекс



Расположение стекла на вертикальных  
креплениях внутри очага возможна с ТБ:  
- Алайд;  
- Марапи;  
- Катмай;  
- Васат.



Инв. № подл.	Подп. и дата	Взам. инв. №	Инв. № дубл.	Подп. и дата

Изм.	Лист	№ докум.	Подп.	Дата	Арт.006 BR (без рамки)	Лист
						2