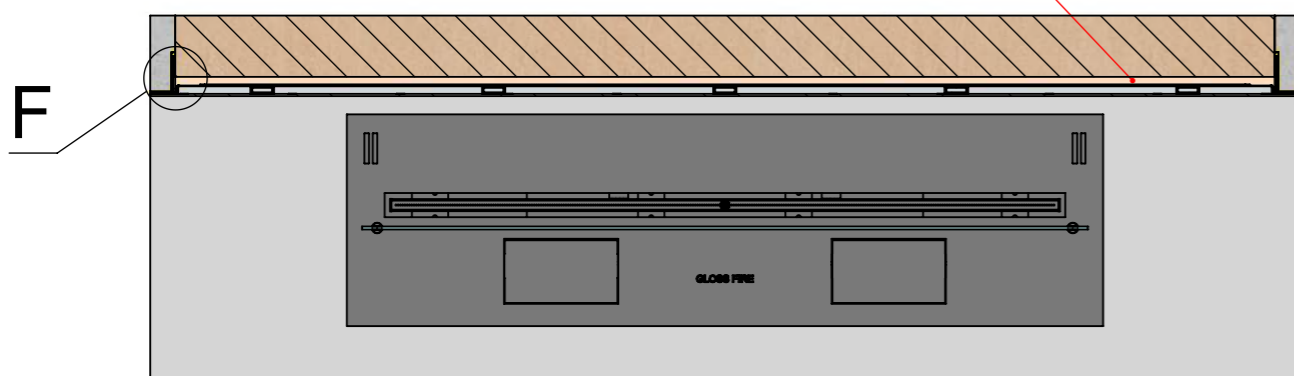


E-E (1 : 10)

Зазоры между корпусом и стеной обязательны

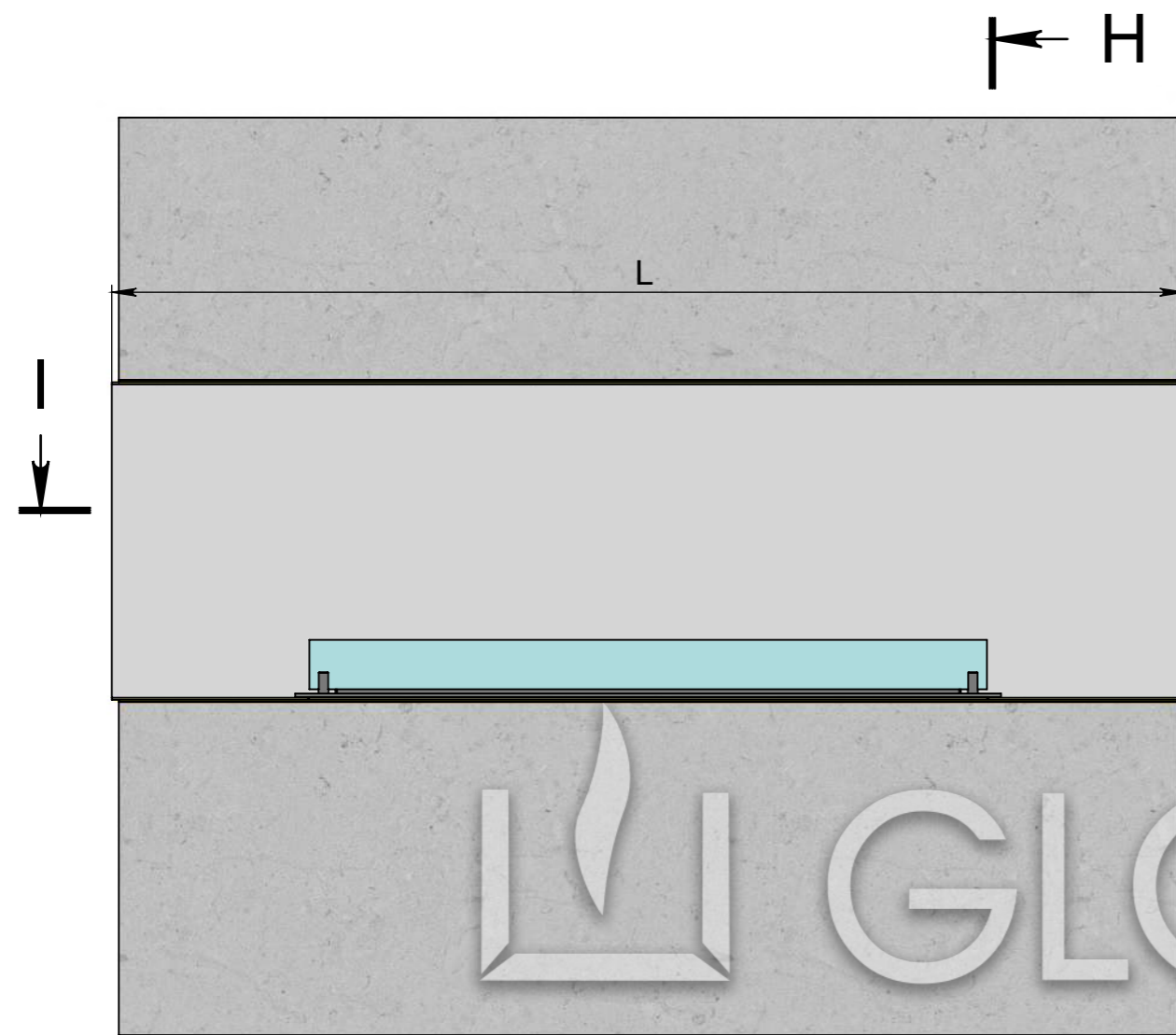


L - длина корпуса
 h - высота корпуса
 a - ширина рамки
 b* - желаемая толщина отделочного материала
 * зазор между корпусом и стеной - обязателен.
 K** - для автоматического биокамина - min 100 мм, для механического биокамина - min 50 мм.
 ***Для автоматического биокамина - электрическое подключение - Евро розетка Min. 3x1,5 mm², 230 V, 50 Hz, PE
 Важно! Монтажная схема разработана для конструкций выполненных из гипсокартона, пеноблока, кирпича и бетона.

*** Механический или автоматический биокамин

Инд. № подл.	Подп. и дата
Взам. инв. №	Инд. № дубл.
Подп. и дата	Подп. и дата

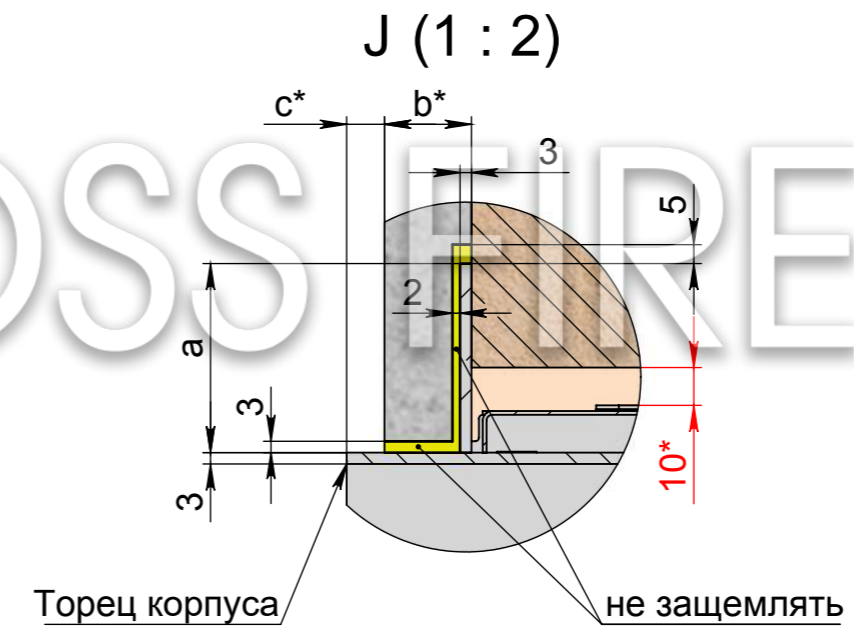
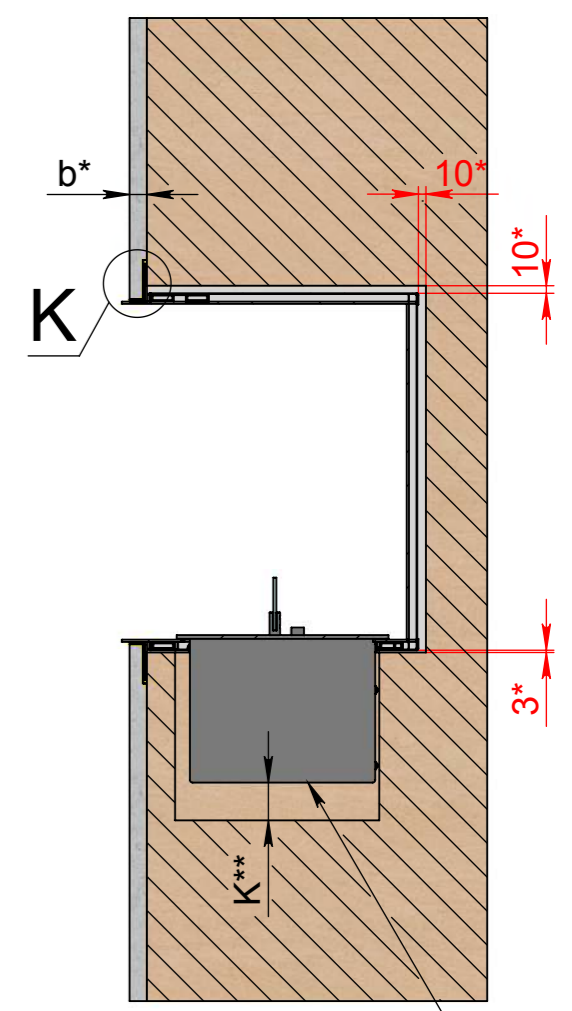
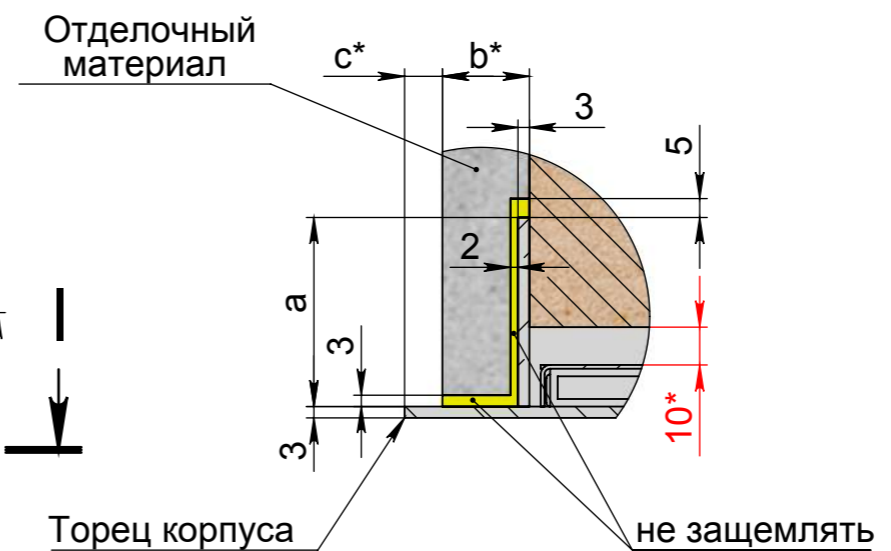
Изм.	Лист	№ докум.	Подп.	Дата
------	------	----------	-------	------



H

K (1 : 2)

H-H (1 : 10)



H (1 : 10)



Зазоры между корпусом и стеной обязательны

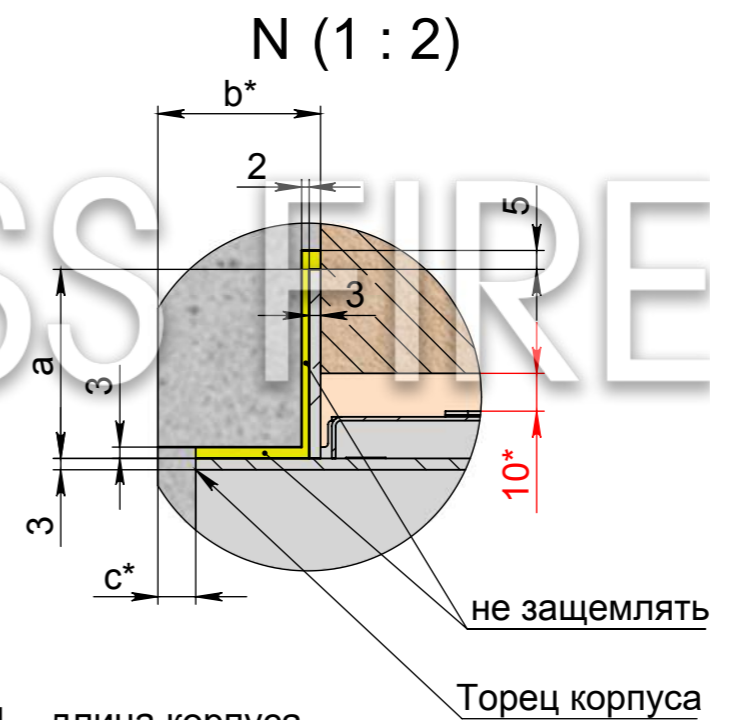
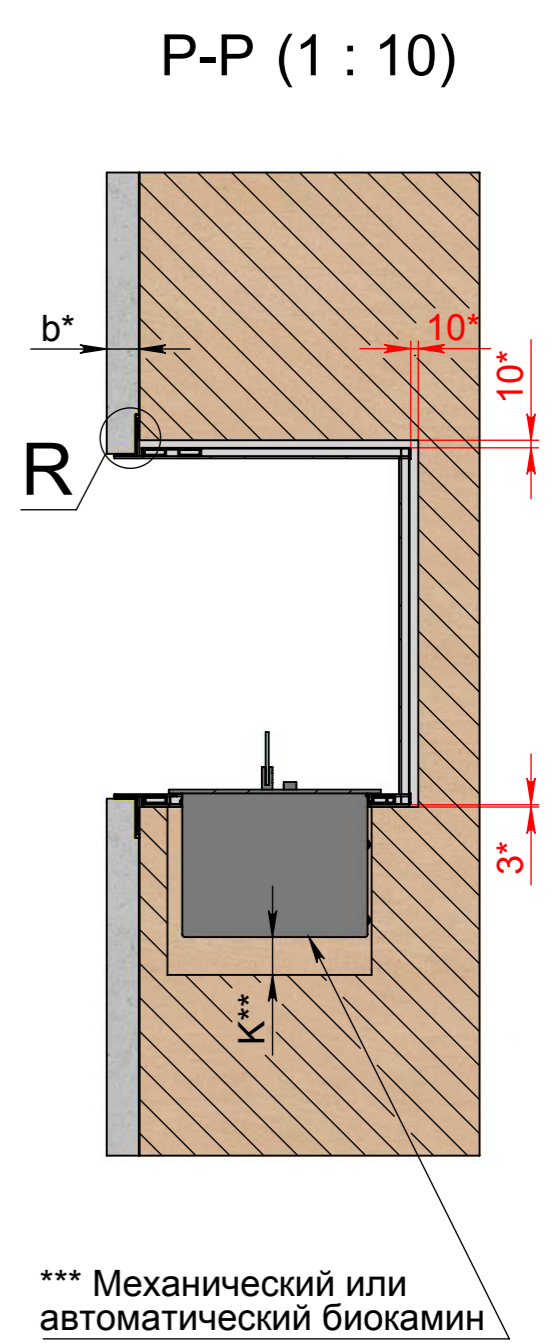
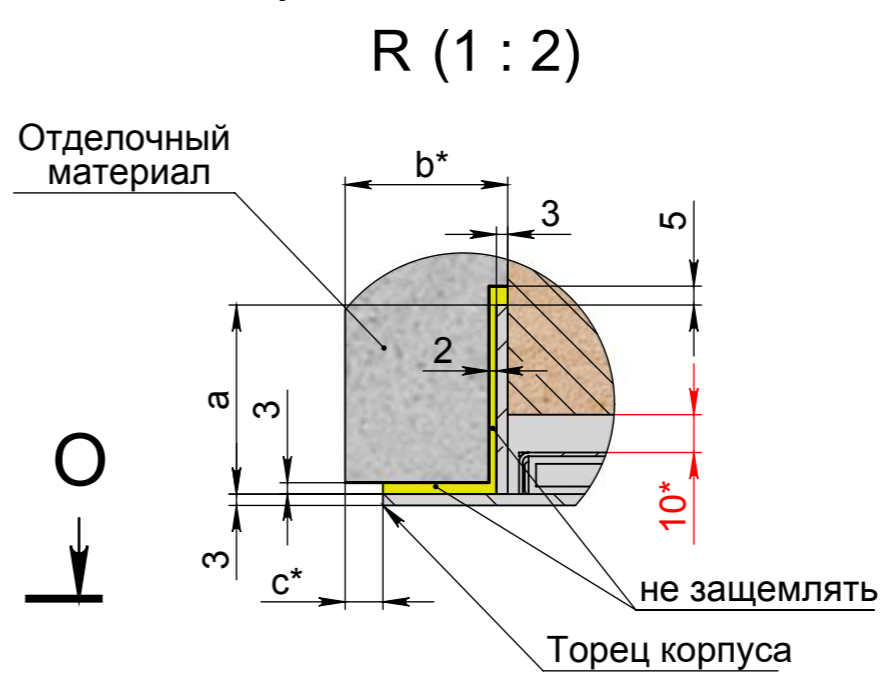
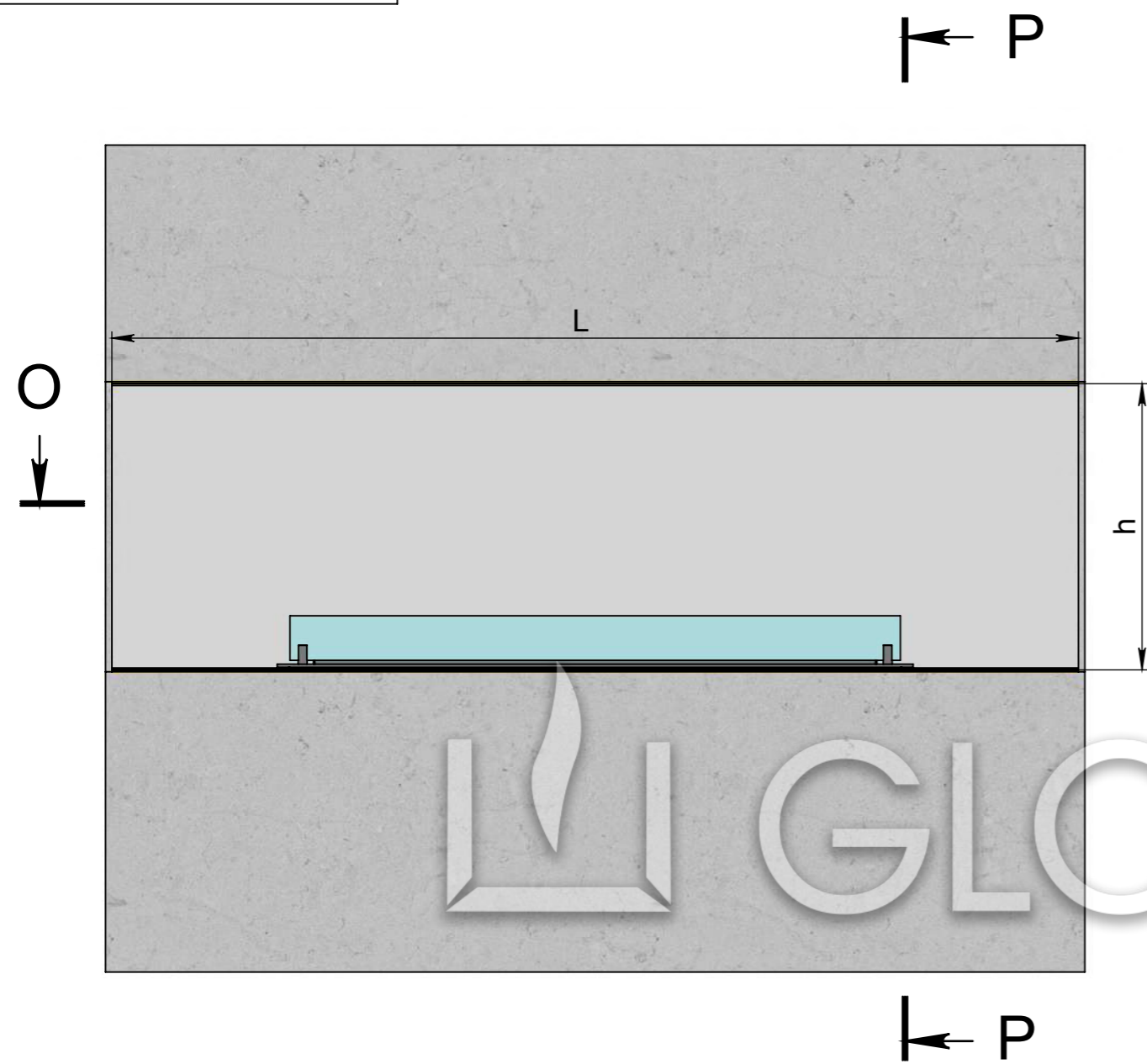
- L - длина корпуса
- h - высота корпуса
- a - ширина рамки
- b* - желаемая толщина отделочного материала
- c* - желаемый выступ торца корпуса
- * зазор между корпусом и стеной - обязателен.
- K** - для автоматического биокамина - min 100 мм, для механического биокамина - min 50 мм.
- ***Для автоматического биокамина - электрическое подключение - Евро розетка Min. 3x1,5 mm², 230 V, 50 Hz, PE
- Важно! Монтажная схема разработана для конструкций выполненных из гипсокартона, пеноблока, кирпича и бетона.

*** Механический или автоматический биокамин

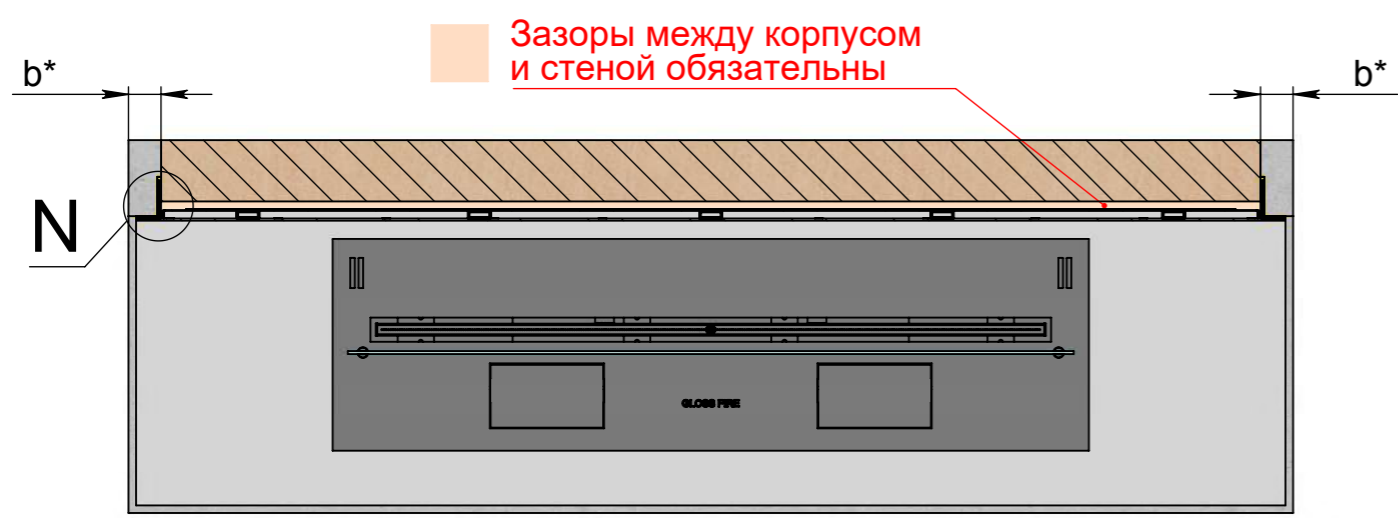
Инд. № подл.	Подп. и дата
Взам. инв. №	Инд. № дубл.
Подп. и дата	Подп. и дата

Изм.	Лист	№ докум.	Подп.	Дата	Очаг MS-Арт.004 BR	Лист
						2

МОНТАЖ С УГЛУБЛЕНИЕМ ТОРЦА "ОЧАГ MS-APT.004 BR"



O-O (1 : 10)



L - длина корпуса
 h - высота корпуса
 a - ширина рамки
 b* - желаемая толщина отделочного материала
 c* - желаемое углубление торца корпуса
 * зазор между корпусом и стеной - обязателен.
 К** - для автоматического биокамина - min 100 мм, для механического биокамина - min 50 мм.
 ***Для автоматического биокамина - электрическое подключение - Евро розетка Min. 3x1,5 mm², 230 V, 50 Hz, PE ⊕
 Важно! Монтажная схема разработана для конструкций выполненных из гипсокартона, пеноблока, кирпича и бетона.

Инв. № подл.	Подп. и дата
Взам. инв. №	Инв. № дубл.
Подп. и дата	Подп. и дата

Изм.	Лист	№ докум.	Подп.	Дата	Очаг MS-Арт.004 BR	Лист
						3