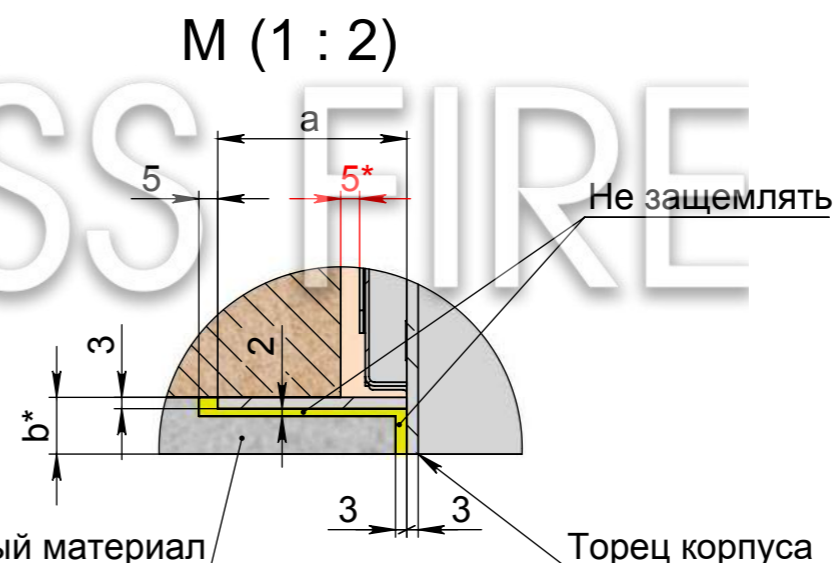
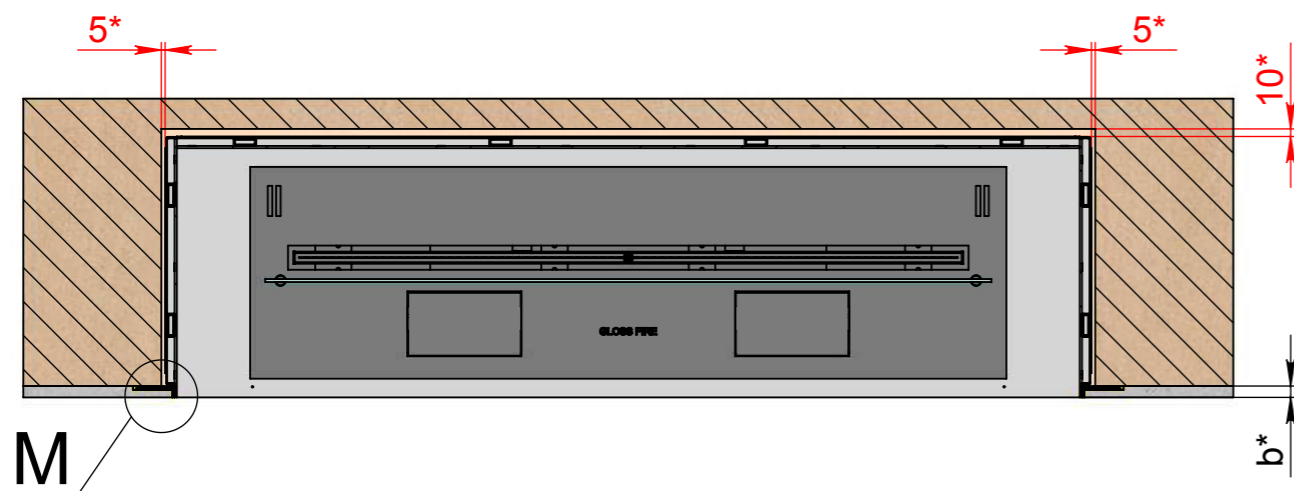


Зазоры между корпусом и стеной обязательны



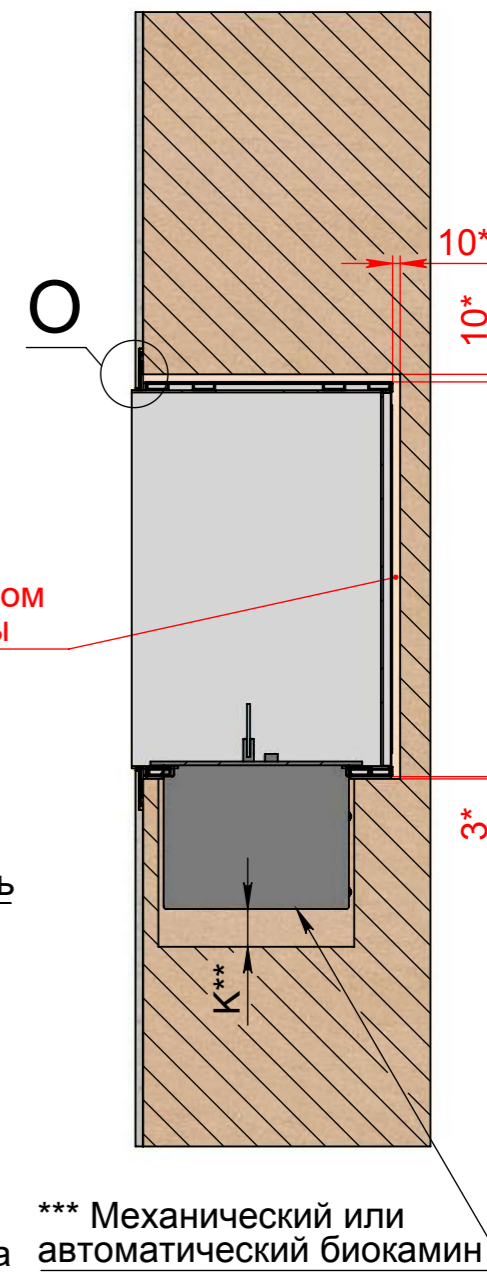
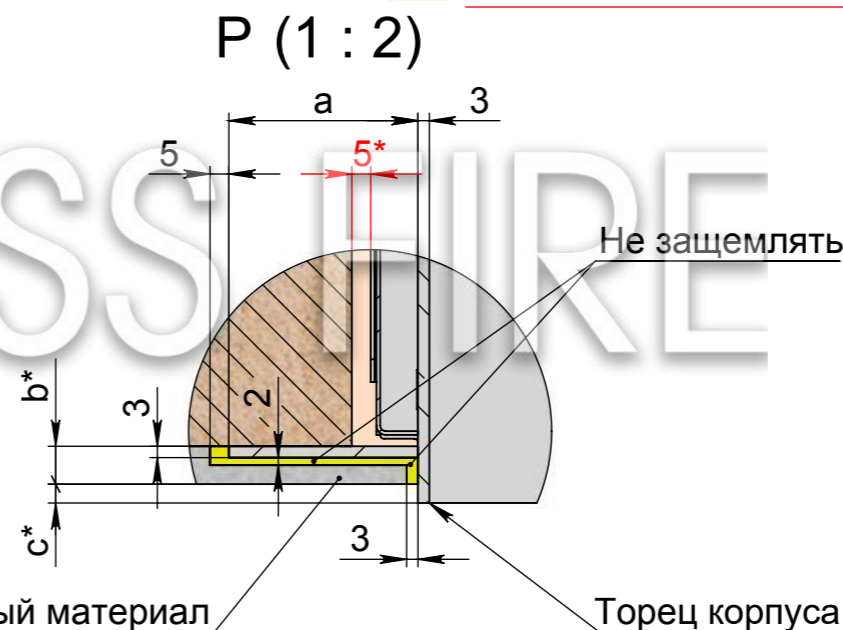
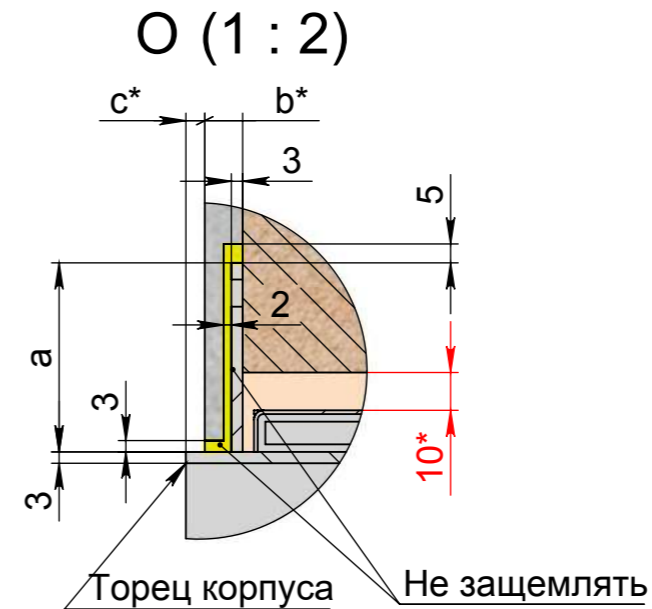
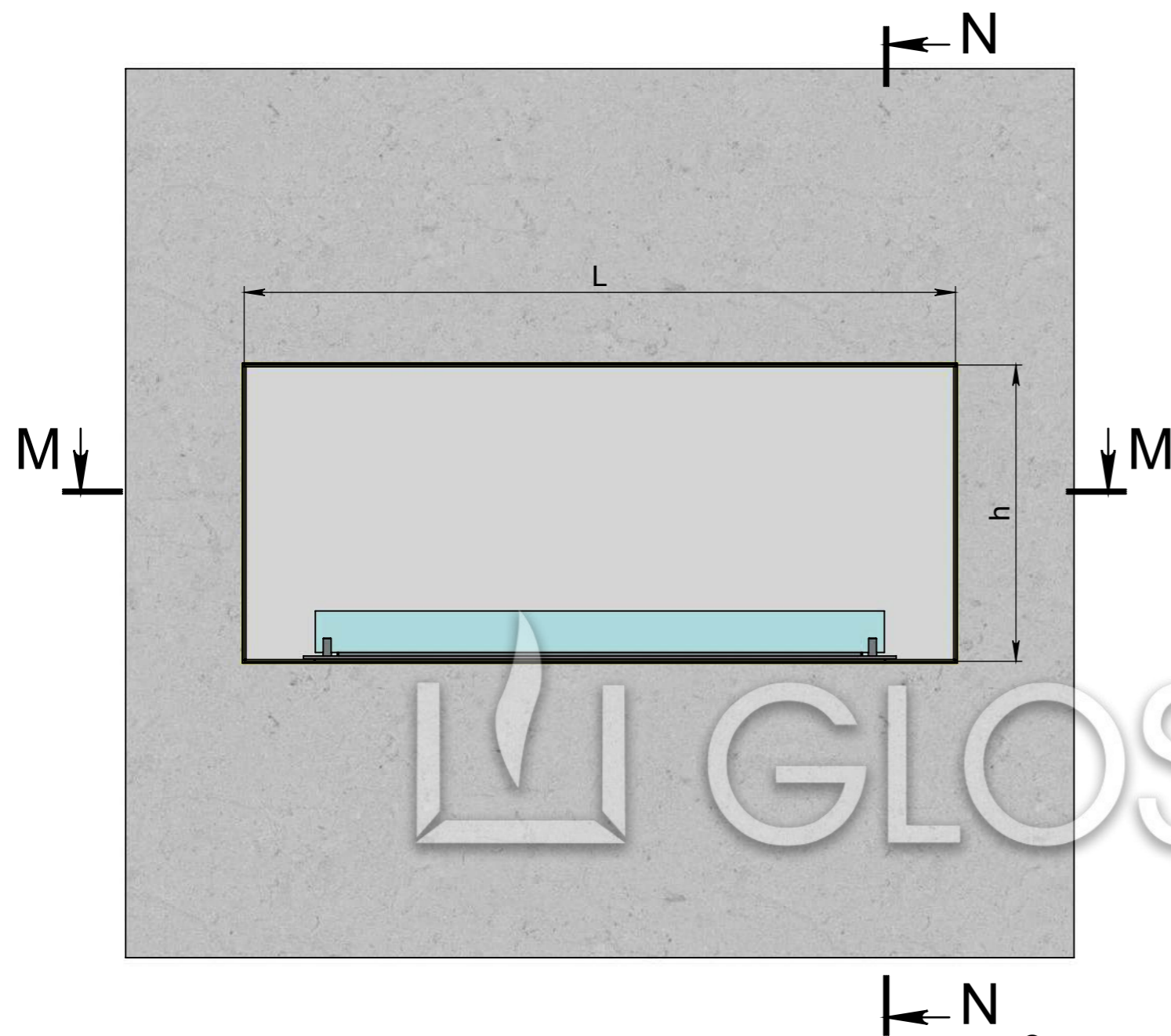
Н-Н (1 : 10)



L - длина корпуса  
 h - высота корпуса  
 a - ширина рамки  
 b\* - желаемая толщина отделочного материала  
 \* зазор между корпусом и стеной - обязателен.  
 К\*\* - для автоматического биокамина - min 100 мм, для механического биокамина - min 50 мм.  
 \*\*\*Для автоматического биокамина - электрическое подключение - Евро розетка Min. 3x1,5 mm<sup>2</sup>, 230 V, 50 Hz, PE ⊕  
 Важно! Монтажная схема разработана для конструкции выполненных из гипсокартона, пеноблока, кирпича и бетона.

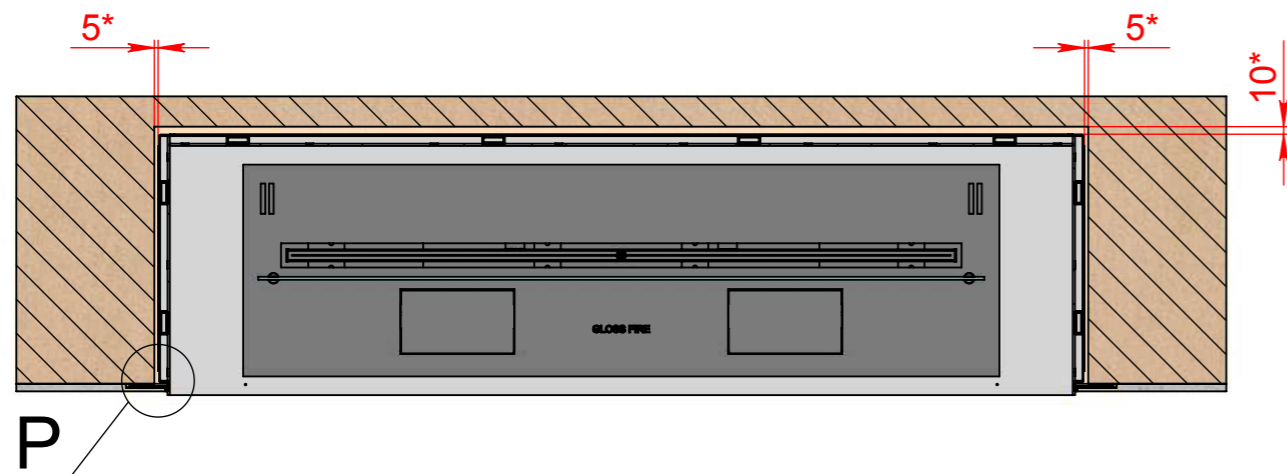
Инв. № подл.	Подп. и дата
Взам. инв. №	Инв. № дубл.
Подп. и дата	Подп. и дата

Изм.	Лист	№ докум.	Подп.	Дата	ОЧАГ MS-APT.001 BR	Лист
						1



Зазоры между корпусом и стеной обязательны

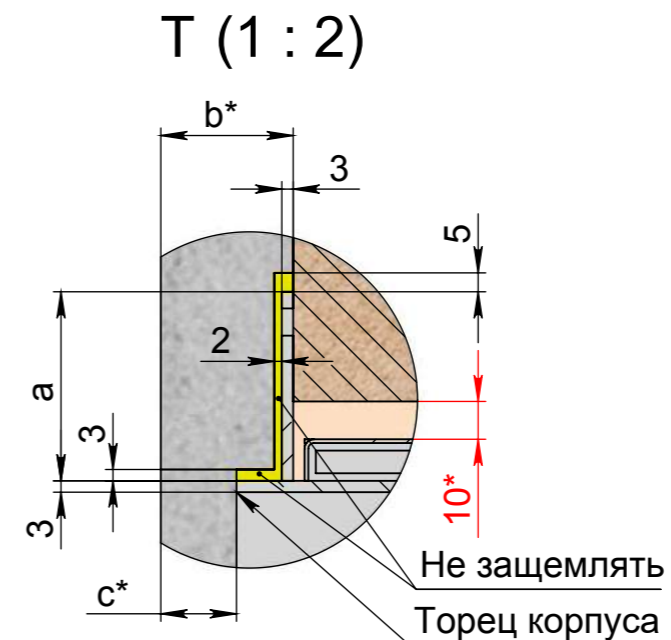
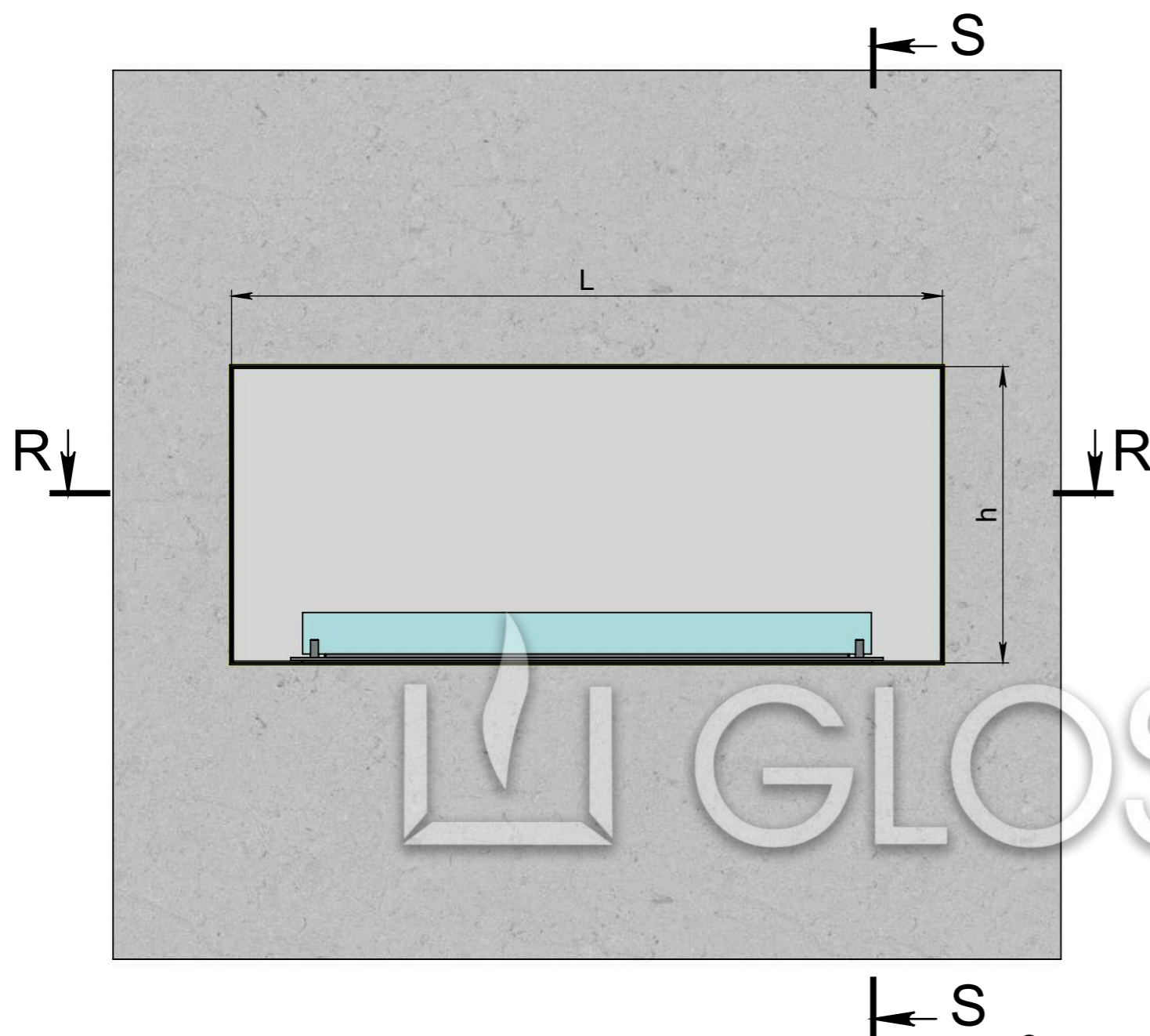
M-M (1 : 10)



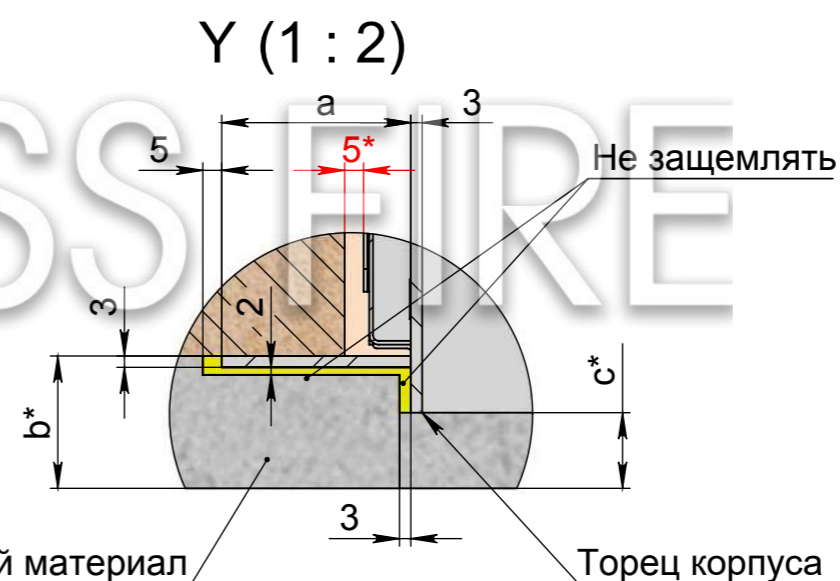
L - длина корпуса  
 h - высота корпуса  
 a - ширина рамки  
 b\* - желаемая толщина отделочного материала  
 c\* - желаемый выступ торца корпуса  
 \* зазор между корпусом и стеной - обязателен.  
 К\*\* - для автоматического биокамина - min 100 мм, для механического биокамина - min 50 мм.  
 \*\*\*Для автоматического биокамина - электрическое подключение - Евро розетка Min. 3x1,5 mm<sup>2</sup>, 230 V, 50 Hz, PE ⊕  
 Важно! Монтажная схема разработана для конструкции выполненных из гипсокартона, пеноблока, кирпича и бетона.

Инв. № подл.	Подп. и дата
Взам. инв. №	Инв. № дубл.
Подп. и дата	Подп. и дата

Изм.	Лист	№ докум.	Подп.	Дата	ОЧАГ MS-APT.001 BR	Лист
						2



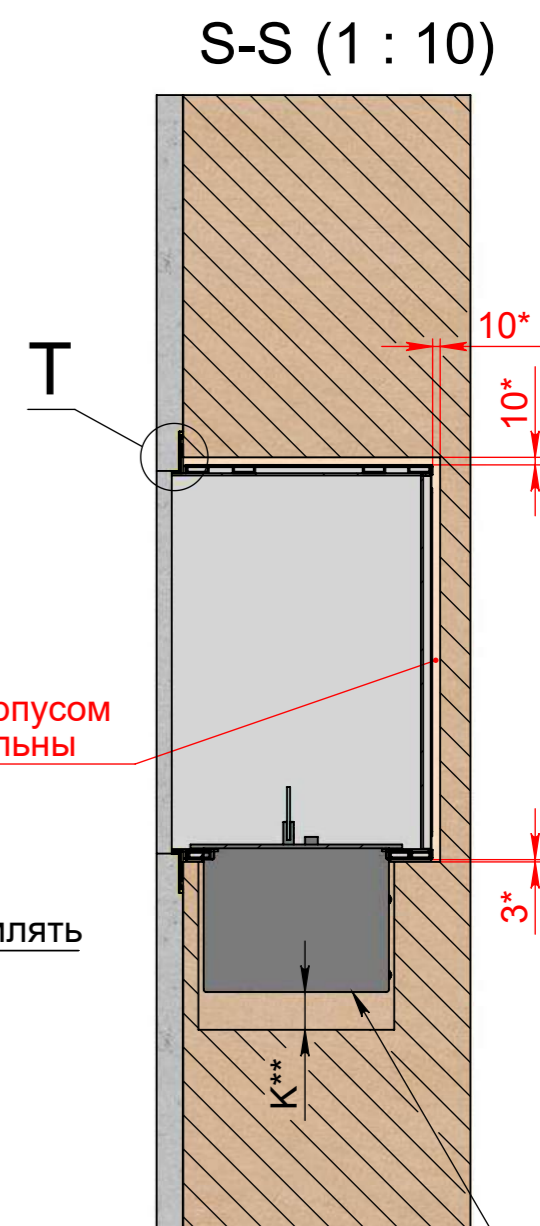
Зазоры между корпусом и стеной обязательны



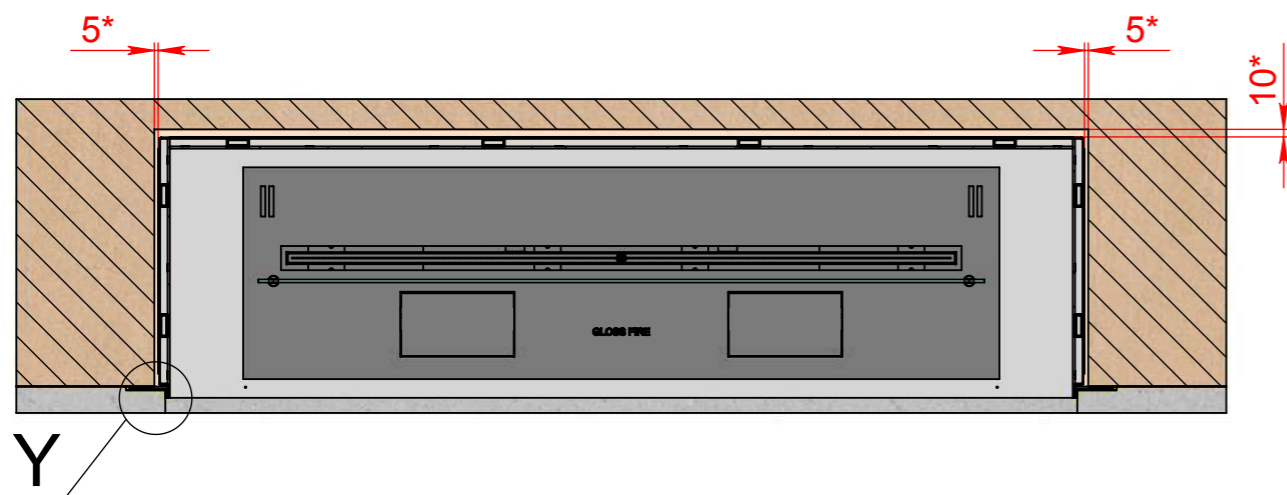
Отделочный материал

Торцев корпуса

\*\*\* Механический или автоматический биокамин



R-R (1 : 10)



- L - длина корпуса
- h - высота корпуса
- a - ширина рамки
- b\* - желаемая толщина отделочного материала
- c\* - желаемое углубление торца корпуса
- \* зазор между корпусом и стеной - обязателен.
- K\*\* - для автоматического биокамина - min 100 мм, для механического биокамина - min 50 мм.
- \*\*\*Для автоматического биокамина - электрическое подключение - Евро розетка Min. 3x1,5 mm<sup>2</sup>, 230 V, 50 Hz, PE
- Важно! Монтажная схема разработана для конструкции выполненных из гипсокартона, пеноблока, кирпича и бетона.

Инв. № подл.	Подп. и дата
Взам. инв. №	Инв. № дубл.
Подп. и дата	Подп. и дата

Изм.	Лист	№ докум.	Подп.	Дата	ОЧАГ MS-APT.001 BR	Лист
						3