

Вид спереди



Ниша для декоративных дров

Размер зависит от длины ТБ

- Варианты исполнения рамки:
- плоская чёрная;
  - плоская нержавеющая;
  - объёмная чёрная;
  - объёмная нержавеющая;
  - под заказ;
  - без рамки.

Вид с торца

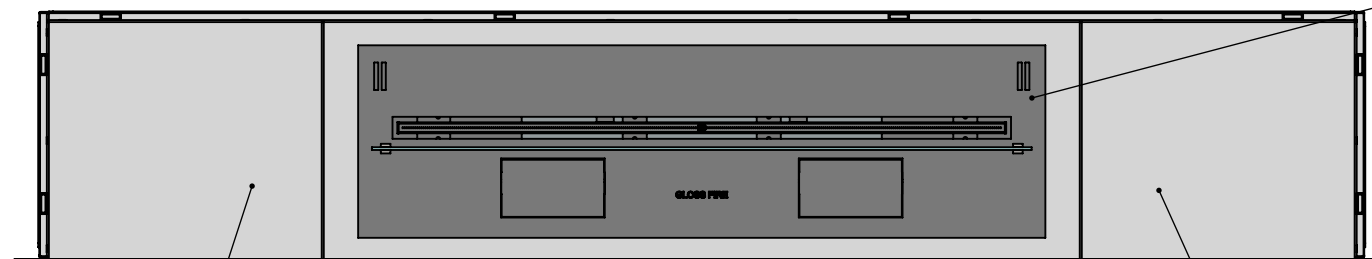


175 мм, 134,5 мм, 56 мм, 43,5 мм\*

- \* Размер зависит от вида ТБ:
- Алаид - 43,5 мм;
  - Марапи, Катмай, Васат - 56 мм;
  - Слайдер - 134,5 мм;
  - Далекс - 175 мм.

- \*\* Размер зависит от вида ТБ:
- Алаид - 122 мм;
  - Марапи, Катмай, Васат - 216 мм;
  - Слайдер - 250 мм;
  - Далекс - 246 мм.

A-A



Ниша для декоративных дров

Ниша для декоративных дров

- Варианты топливных блоков:
- Алаид;
  - Марапи;
  - Катмай;
  - Васат;
  - Слайдер;
  - Далекс.

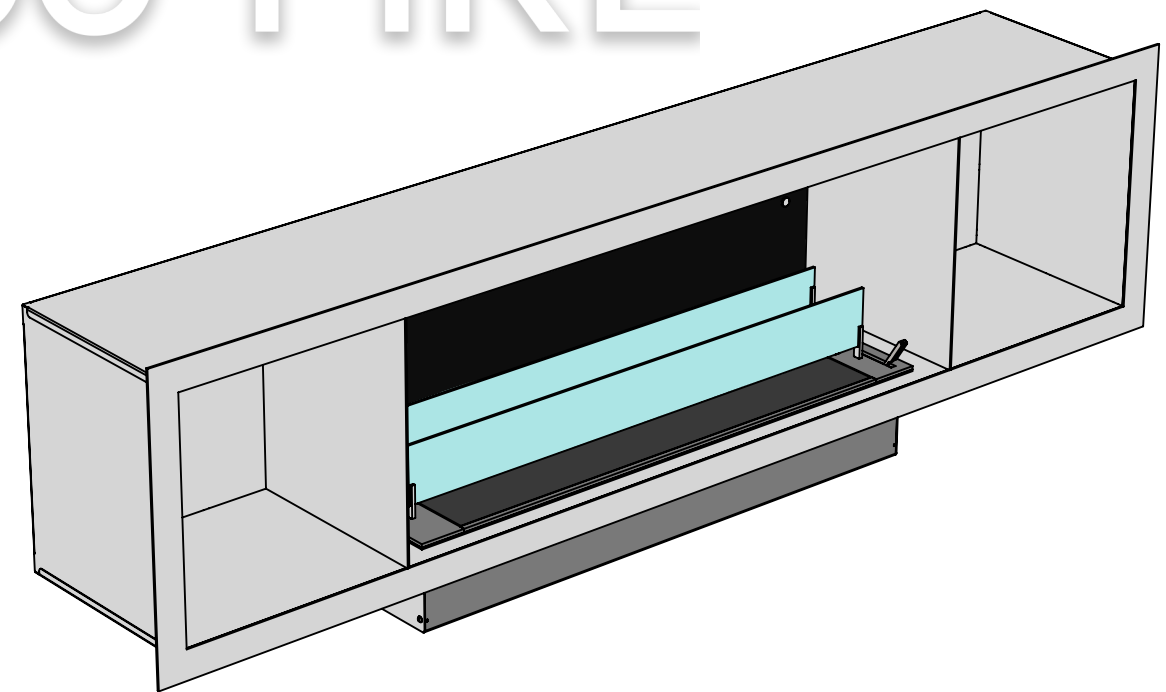
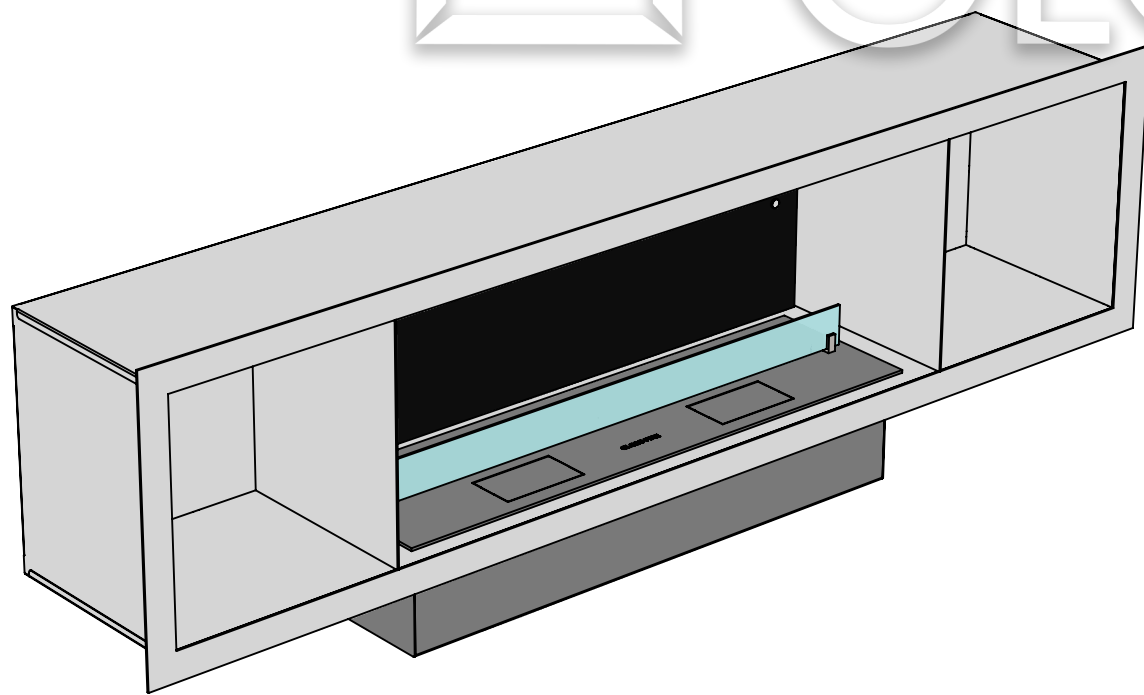
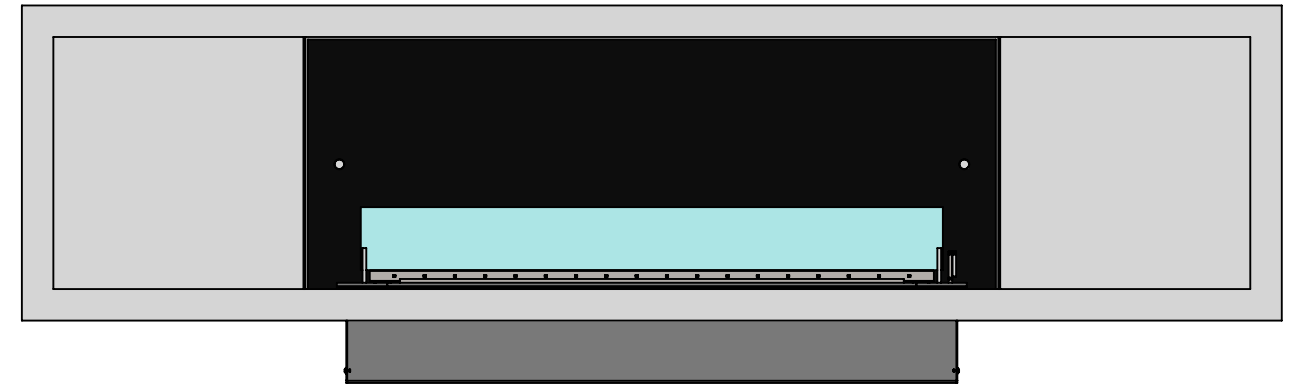
Инв. № подл.	Подп. и дата
Взам. инв. №	Инд. № дубл.
Подп. и дата	Подп. и дата

Изм.	Лист	№ докум.	Подп.	Дата	Арт.021 R (с рамкой)	Лист
						1

Расположение стекла на ТБ Далекс и с черным стеклом на задней стенке очага



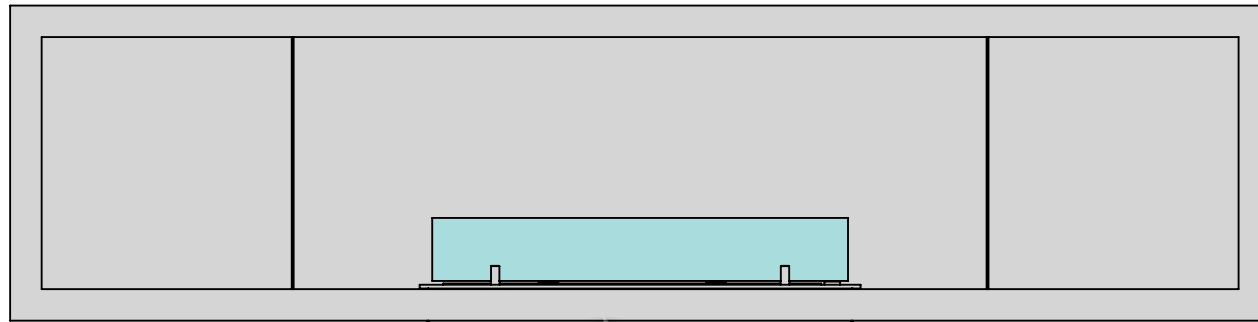
Расположение стекла на ТБ Слайдер и с черным стеклом на задней стенке очага



Инд. № подл.	Подп. и дата	Взам. инв. №	Инв. № дубл.	Подп. и дата

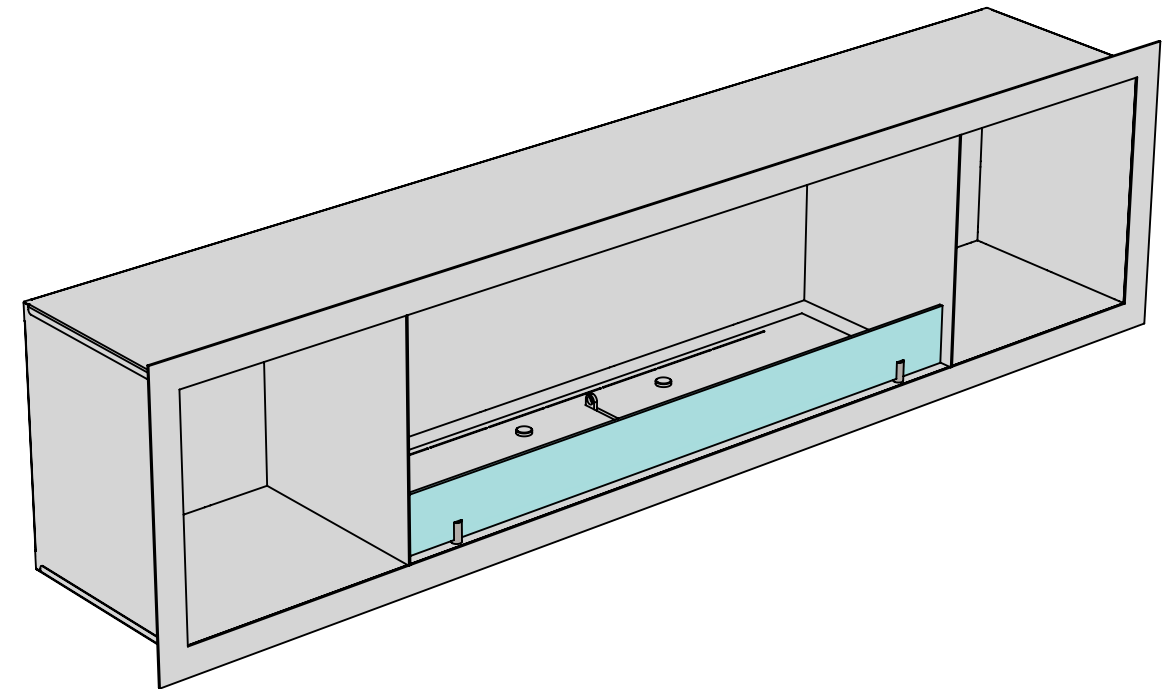
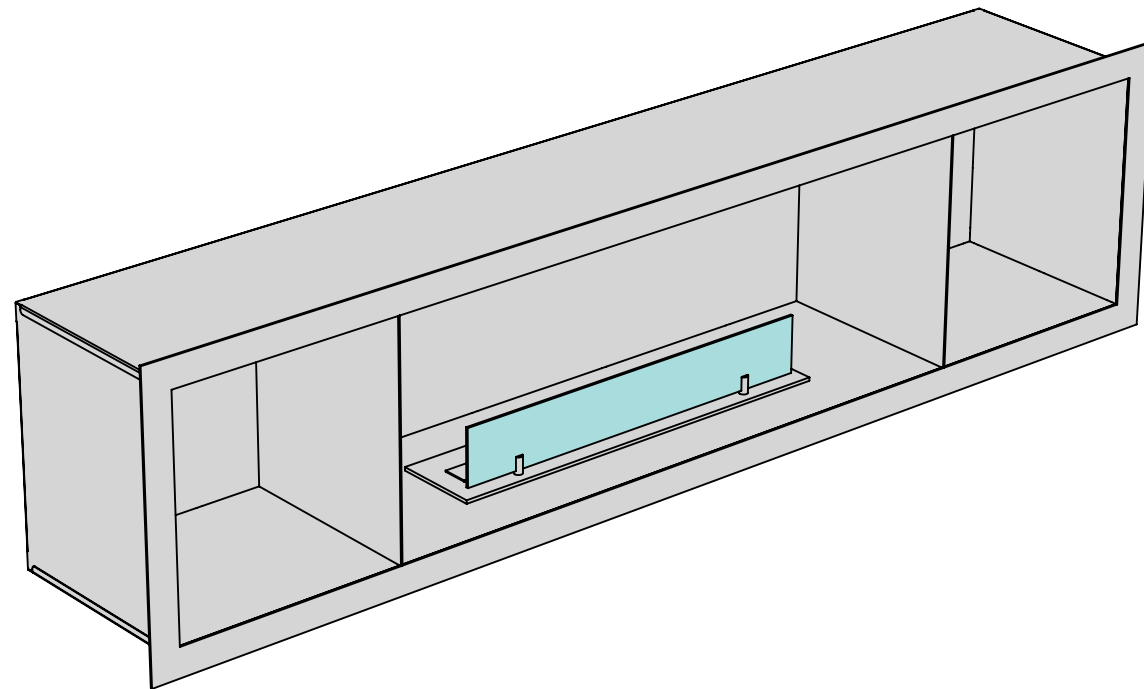
Изм.	Лист	№ докум.	Подп.	Дата	Арт.021 R (с рамкой)	Лист
						2

Расположение стекла на ТБ Алаид



Расположение стекла на вертикальных креплениях внутри очага возможна с ТБ:

- Алаид;
- Марапи;
- Катмай;
- Васат.



Инв. № подл.	Подп. и дата	Взам. инв. №	Инв. № дубл.	Подп. и дата

Изм.	Лист	№ докум.	Подп.	Дата	Арт.021 R (с рамкой)	Лист
						3