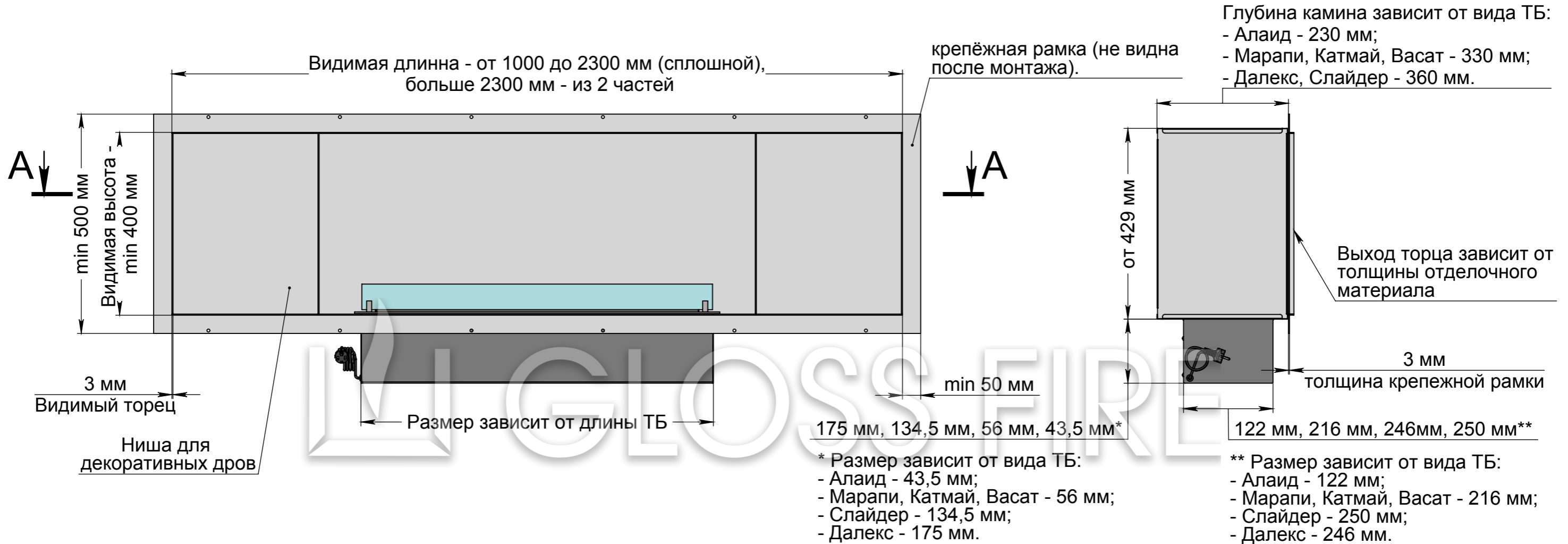
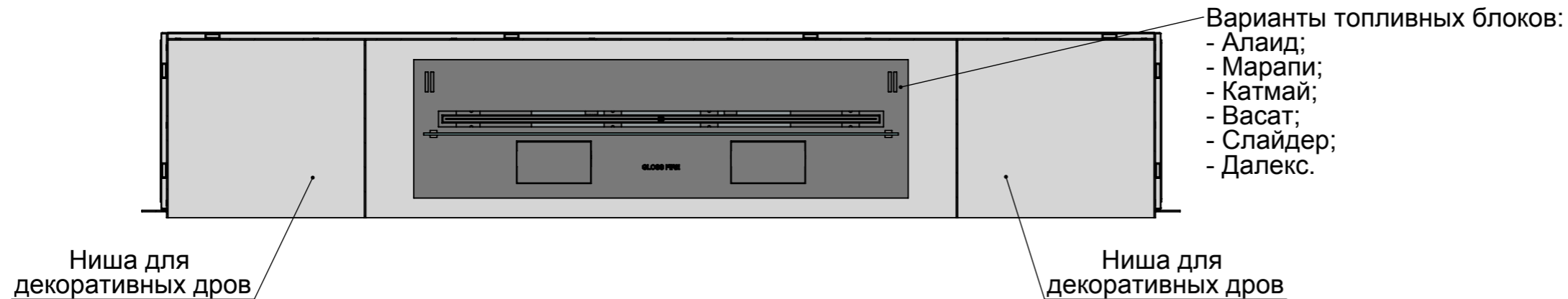


Вид спереди

Вид с торца

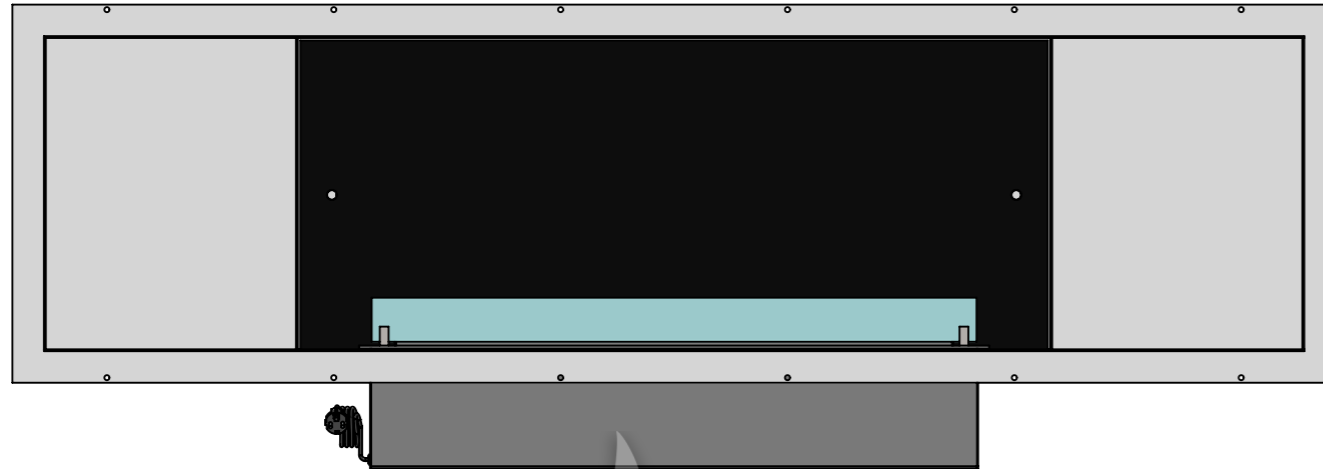


A-A

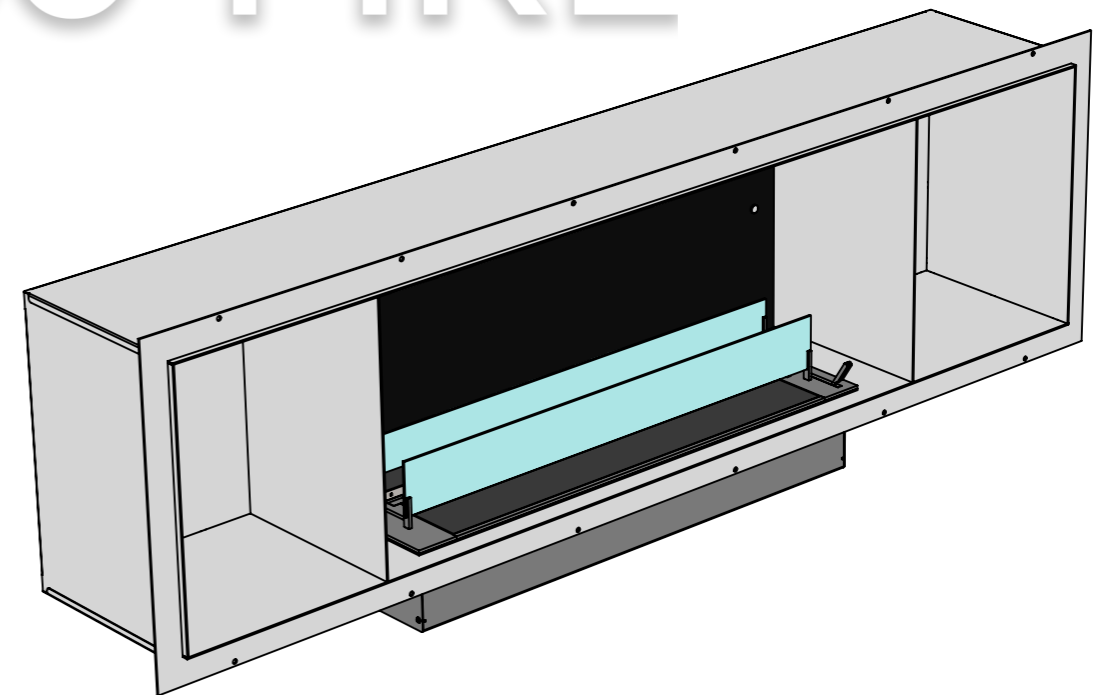
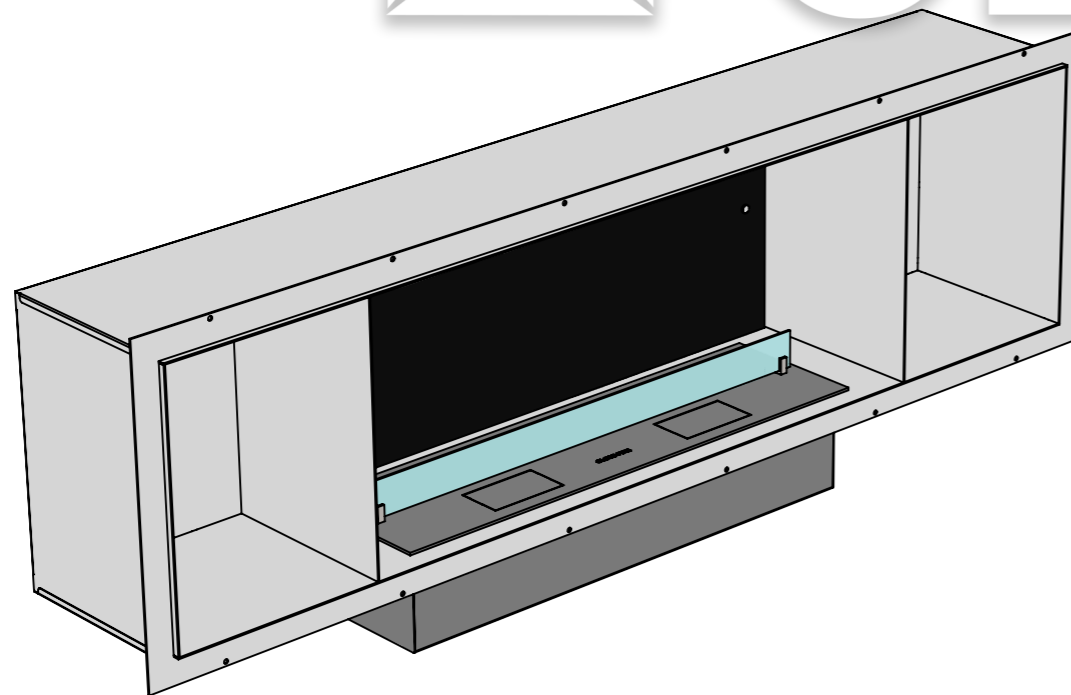
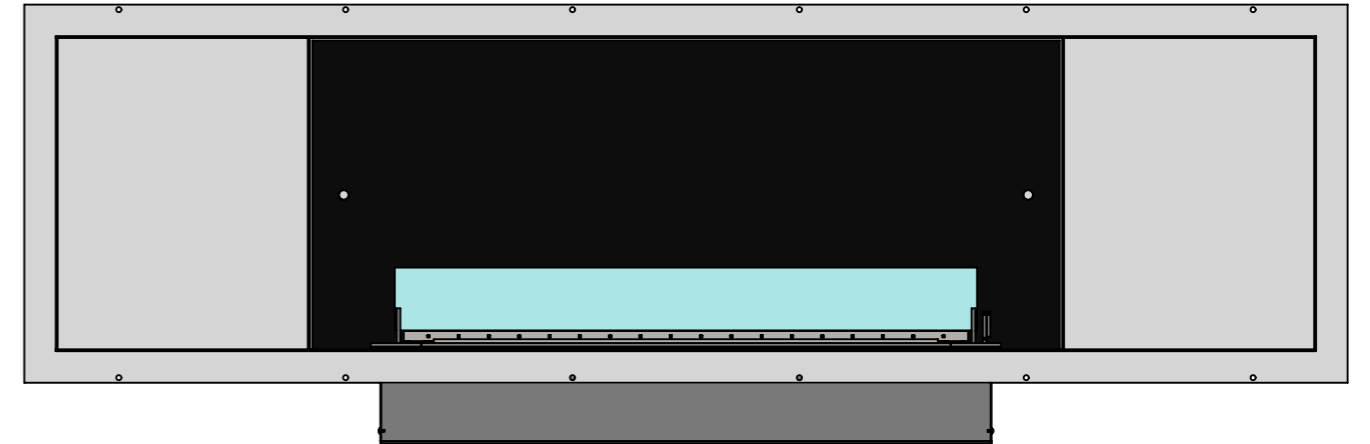


Инв. № подл.	Подп. и дата
Взам. инв. №	Инв. № дубл.
Подп. и дата	Подп. и дата

Расположение стекла на ТБ Далекс и с черным стеклом на задней стенке очага



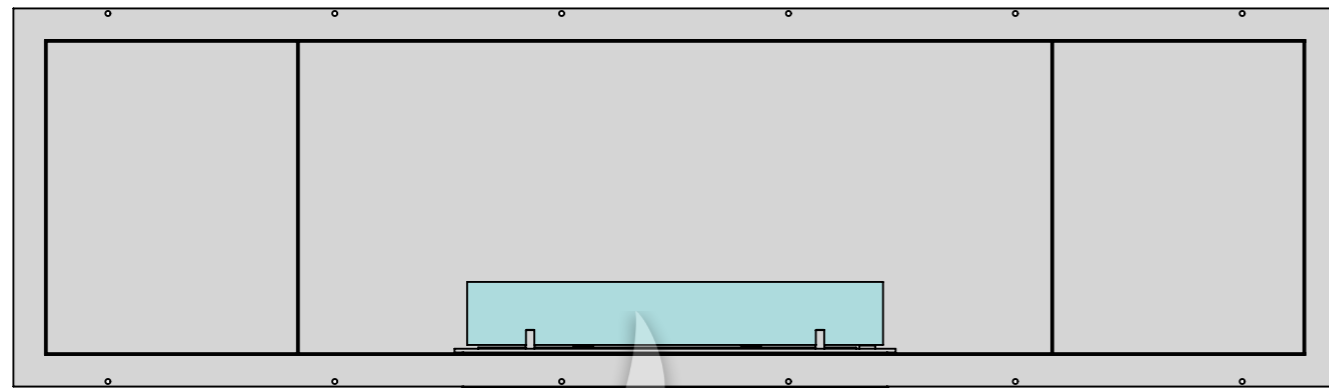
Расположение стекла на ТБ Слайдер и с черным стеклом на задней стенке очага



Инв. № подл.	Подп. и дата	Взам. инв. №	Инв. № дубл.	Подп. и дата

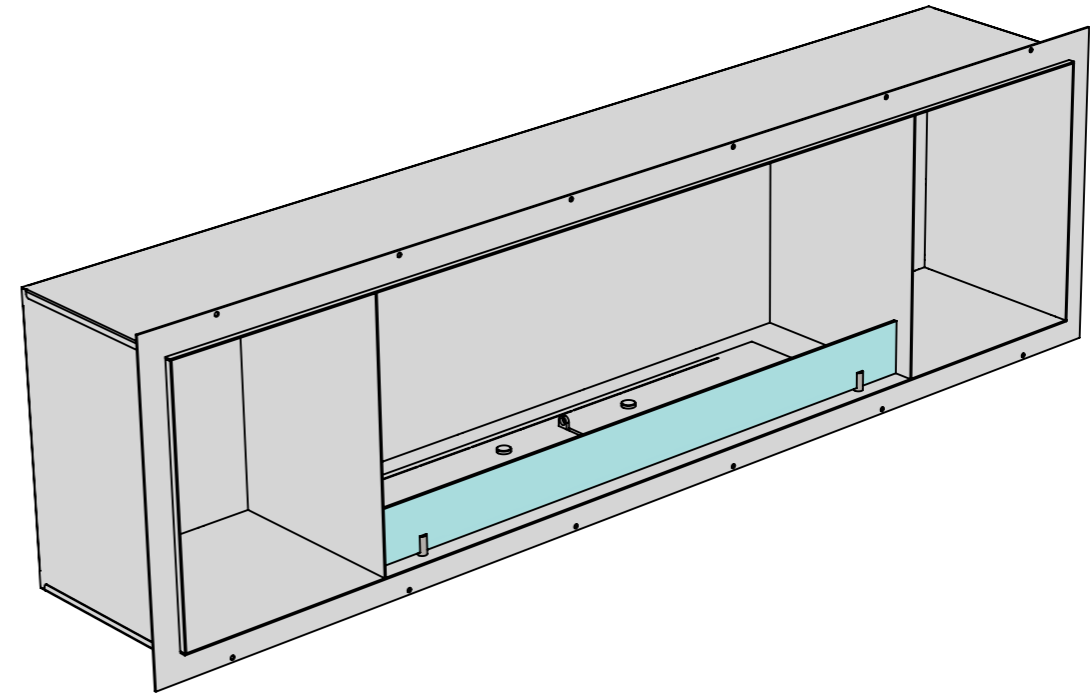
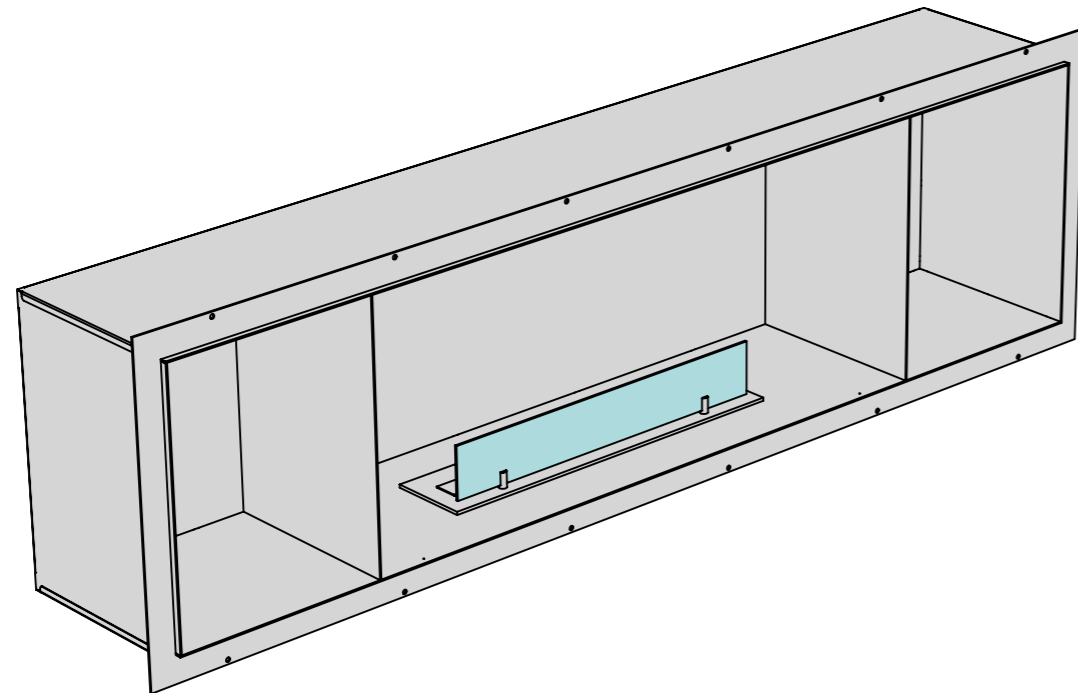
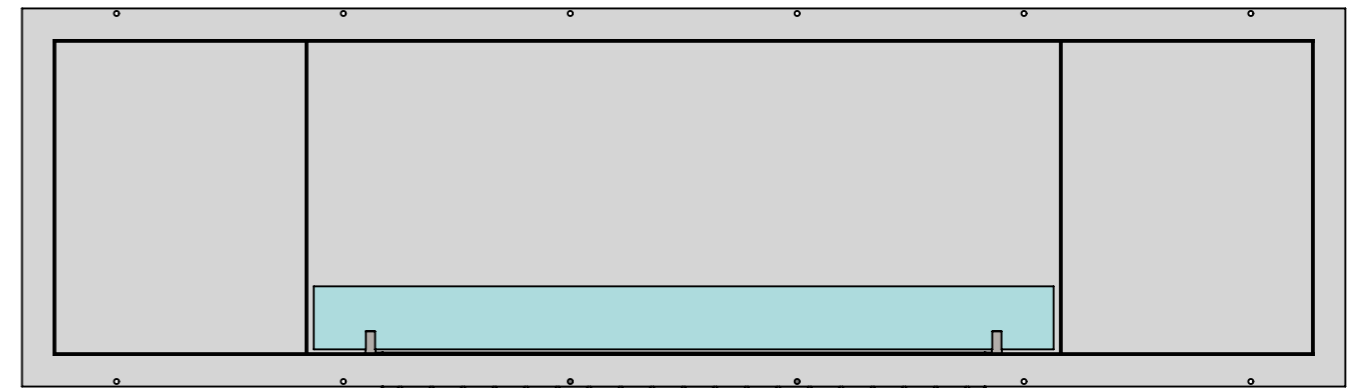
					Арт.021 BR (без рамки)	Лист
Изм.	Лист	№ докум.	Подп.	Дата		2

Расположение стекла на ТБ Алаид



Расположение стекла на вертикальных креплениях внутри очага возможна с ТБ:

- Алаид;
- Марапи;
- Катмай;
- Васат.



Инв. № подл.	Подп. и дата	Взам. инв. №	Инв. № дубл.	Подп. и дата

Изм.	Лист	№ докум.	Подп.	Дата	Арт.021 BR (без рамки)	Лист
						3