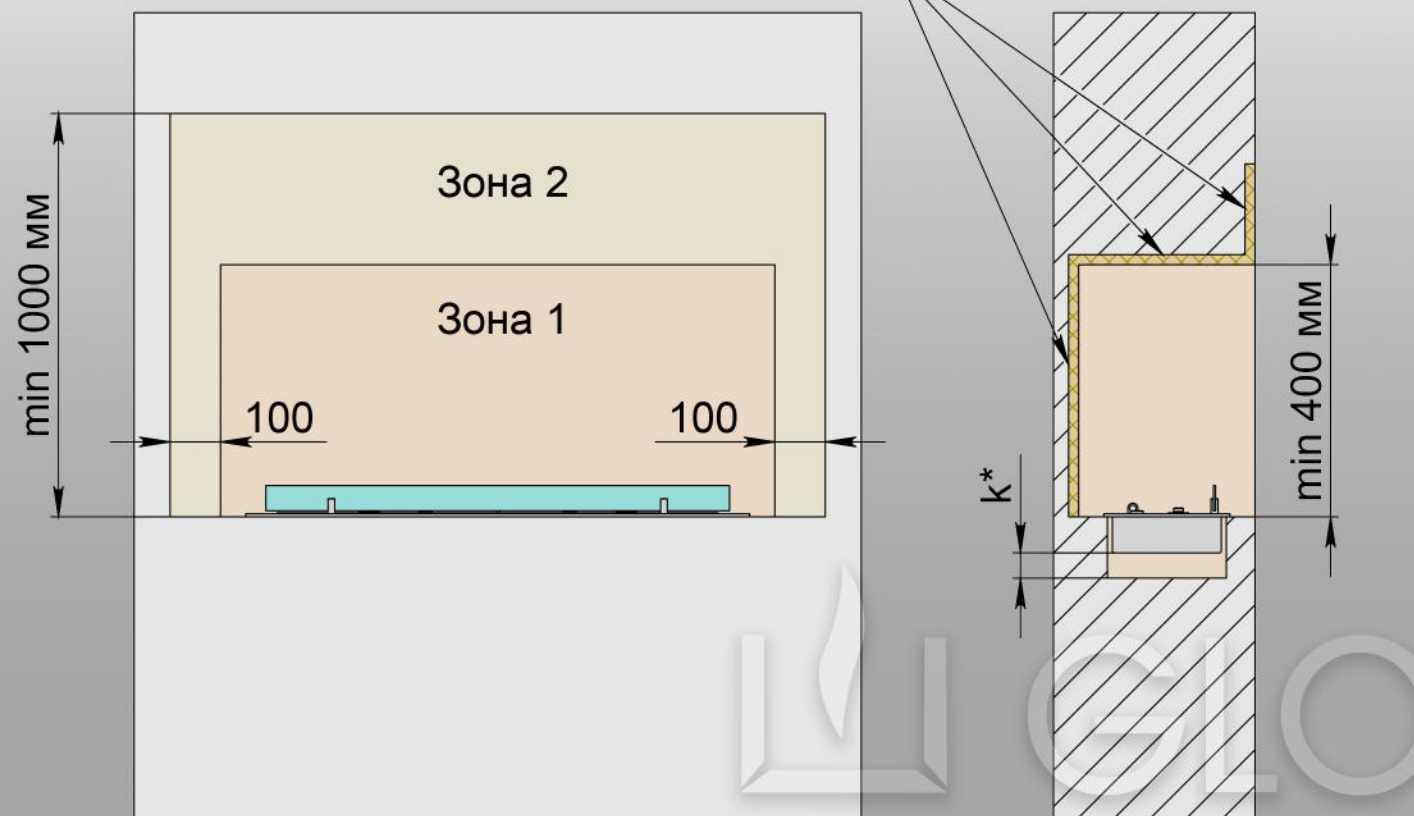
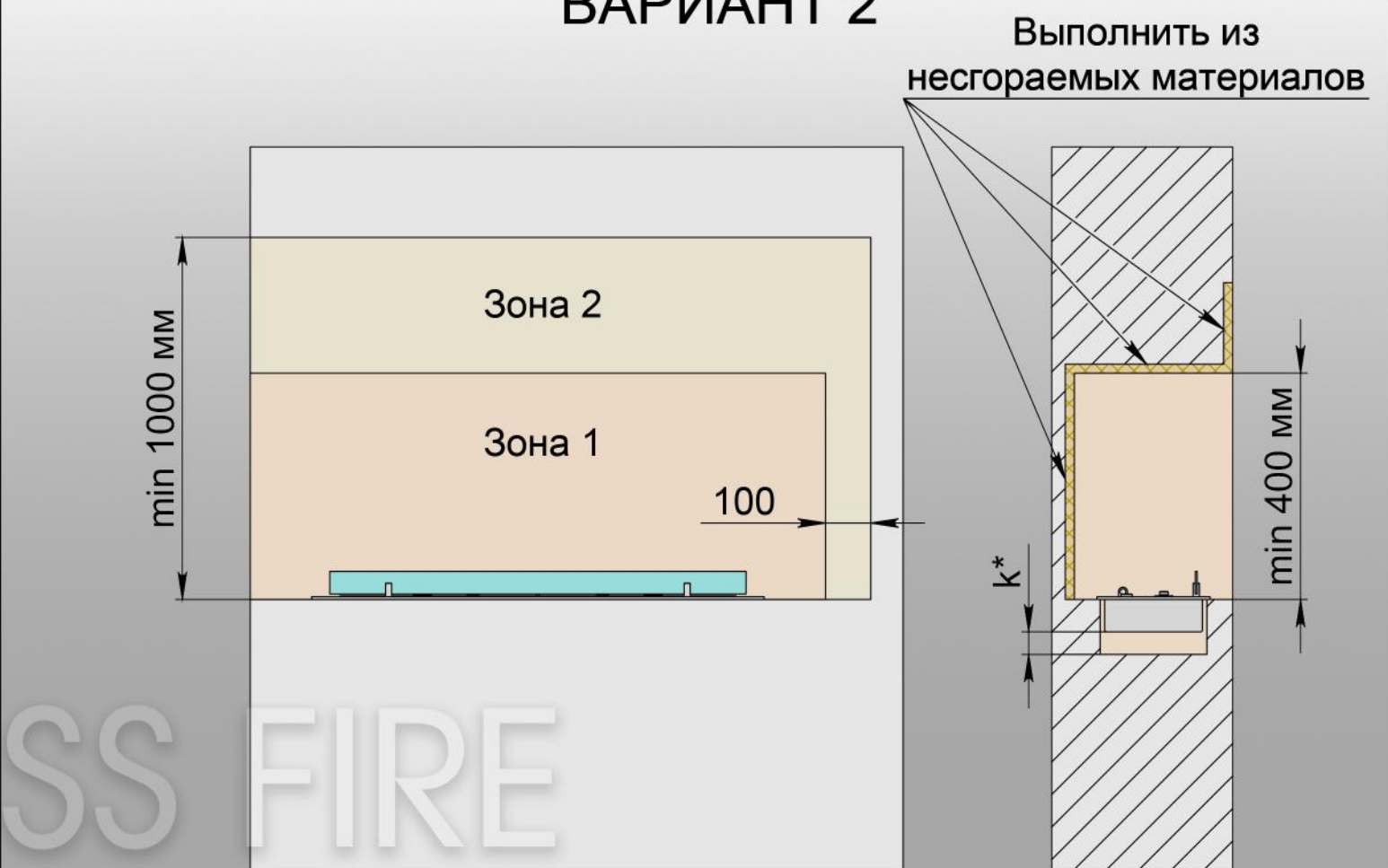


УСТАНОВКА МЕХАНИЧЕСКОГО БИОКАМИНА

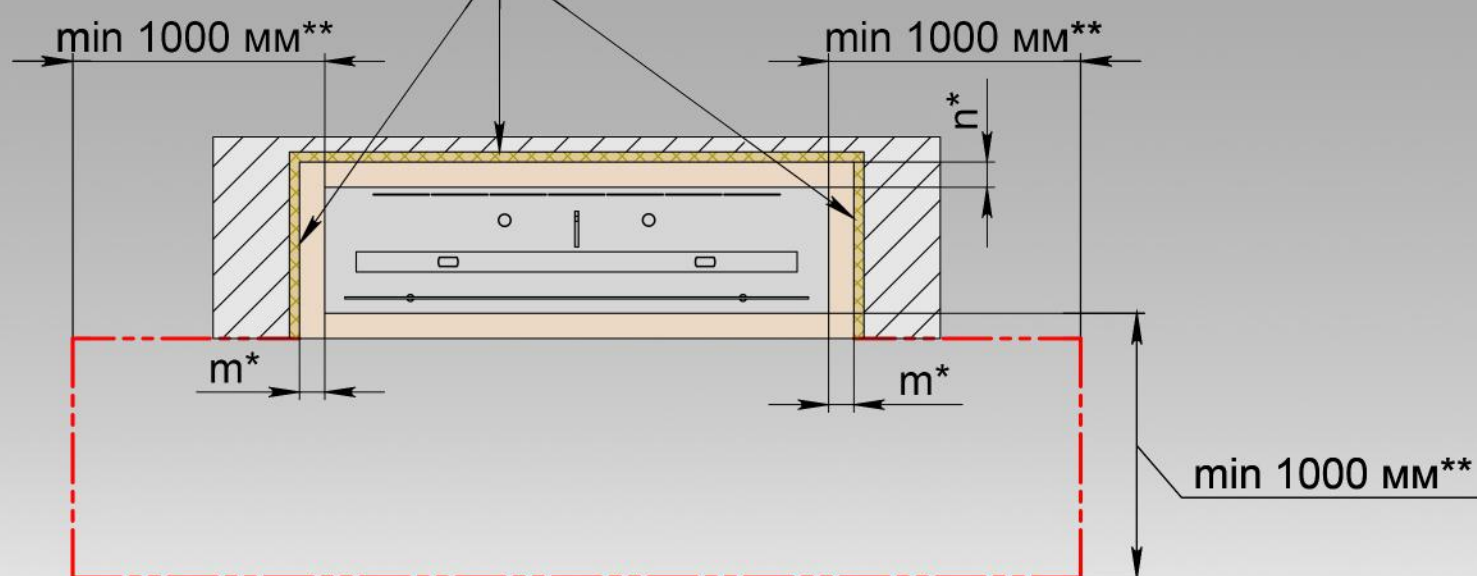
ВАРИАНТ 1



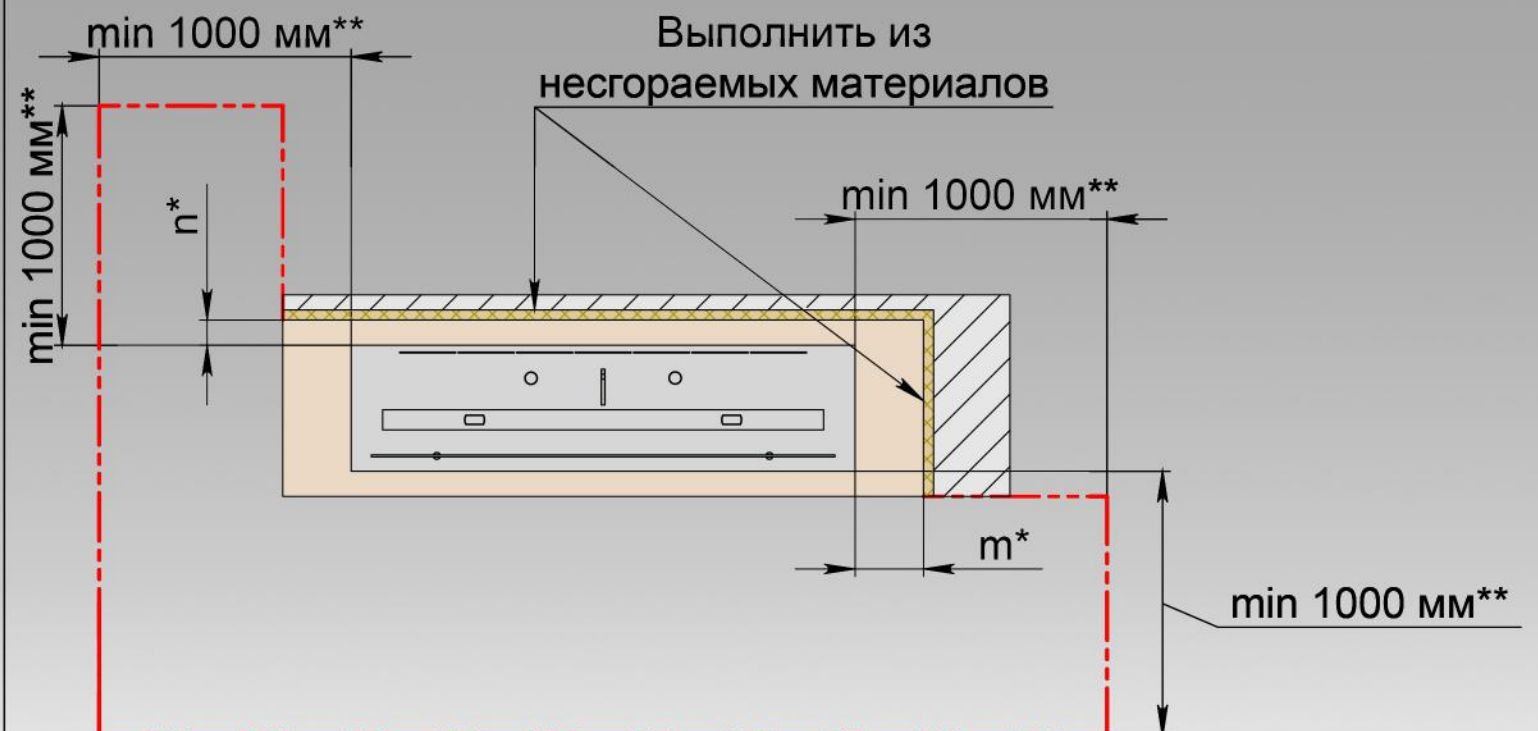
ВАРИАНТ 2



Выполнить из негоряемых материалов



Выполнить из негоряемых материалов

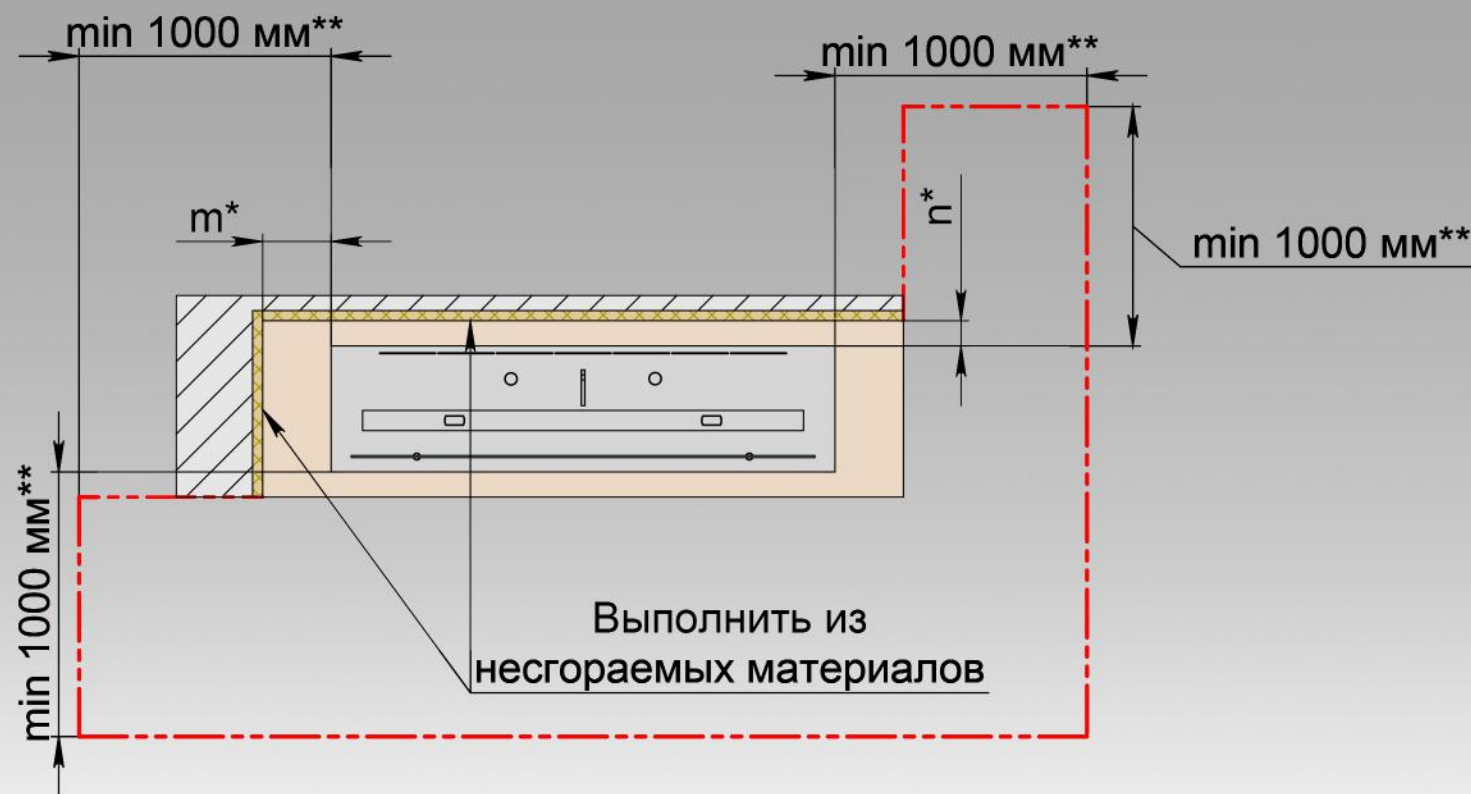
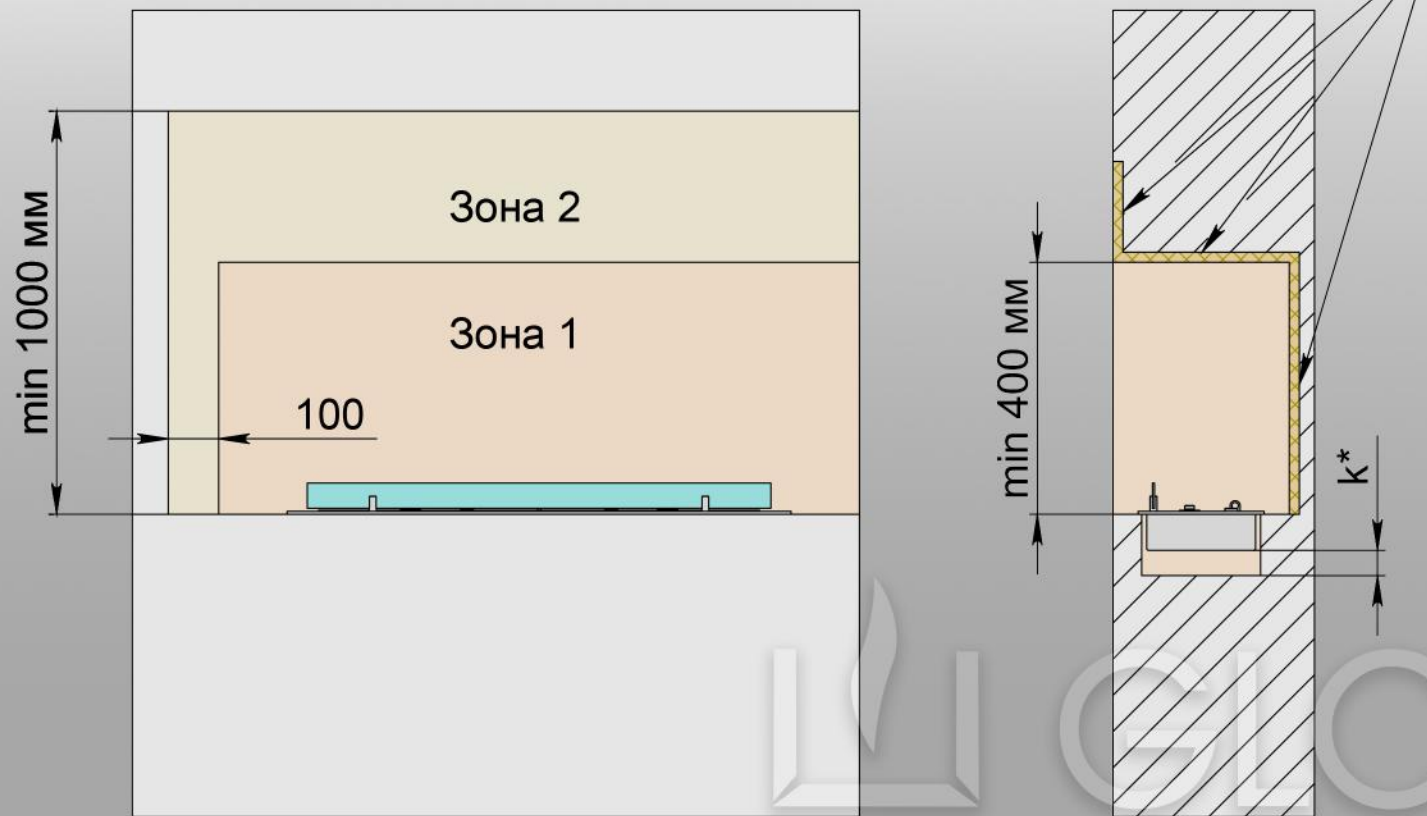


m^* , n^* , k^* - не меньше 50 мм. **Минимальное расстояние от края биокамина до ближайшего воспламеняемого объекта.
Важно! Зона 1 должна быть выполнена из негоряемых материалов. Зона 2 должна выдерживать нагрев до 80° С.
Установка стекла на биокамин - обязательна.

УСТАНОВКА МЕХАНИЧЕСКОГО БИОКАМИНА

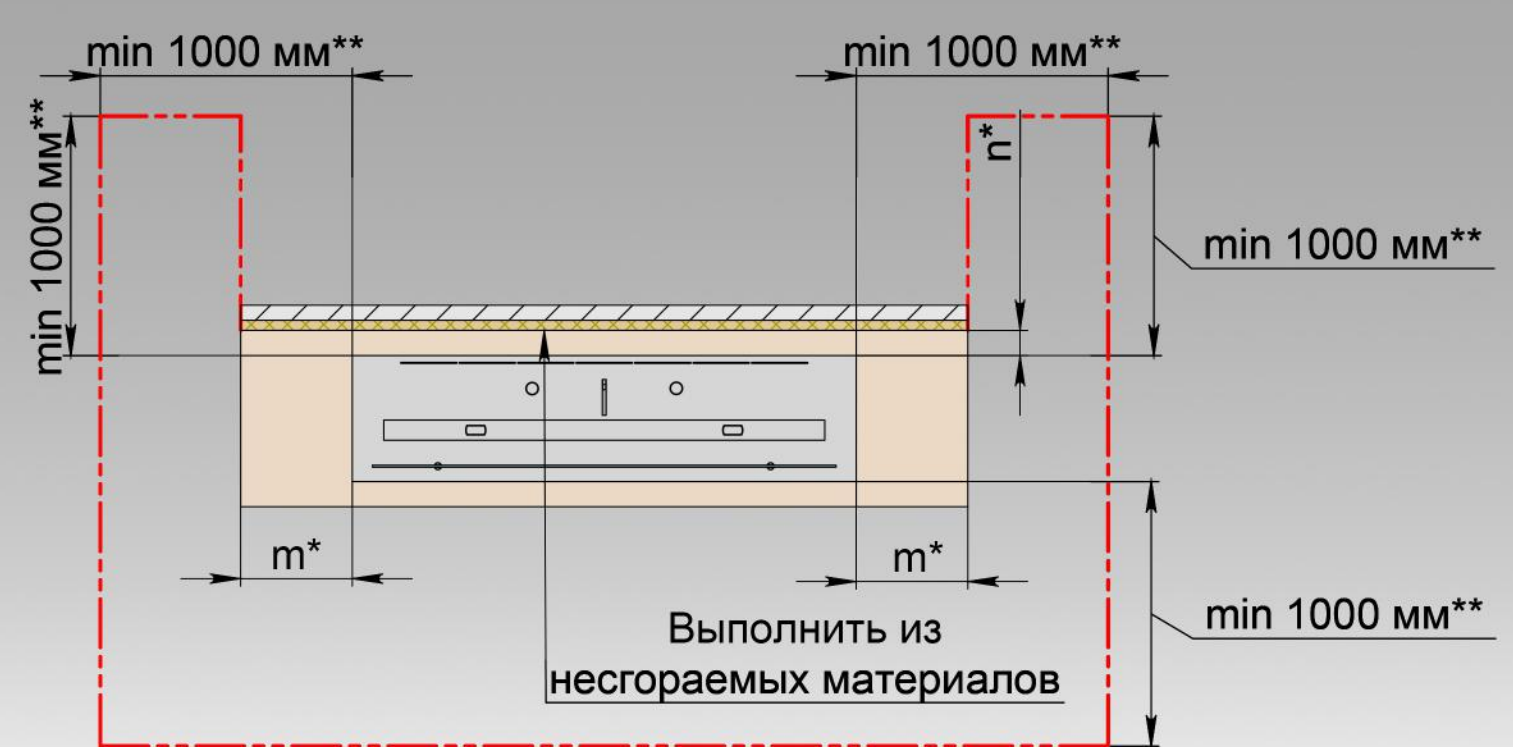
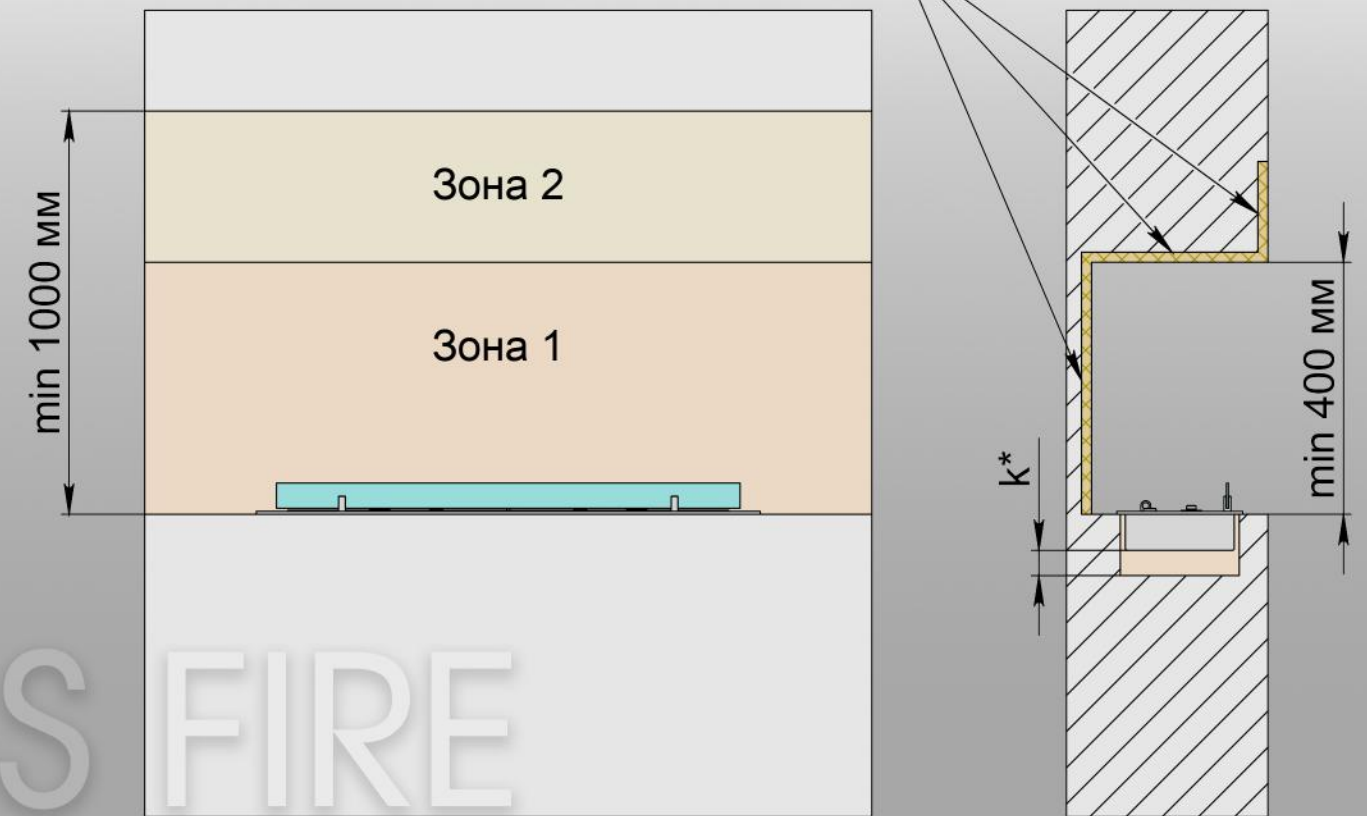
ВАРИАНТ 3

Выполнить из
несгораемых материалов



ВАРИАНТ 4

Выполнить из
несгораемых материалов

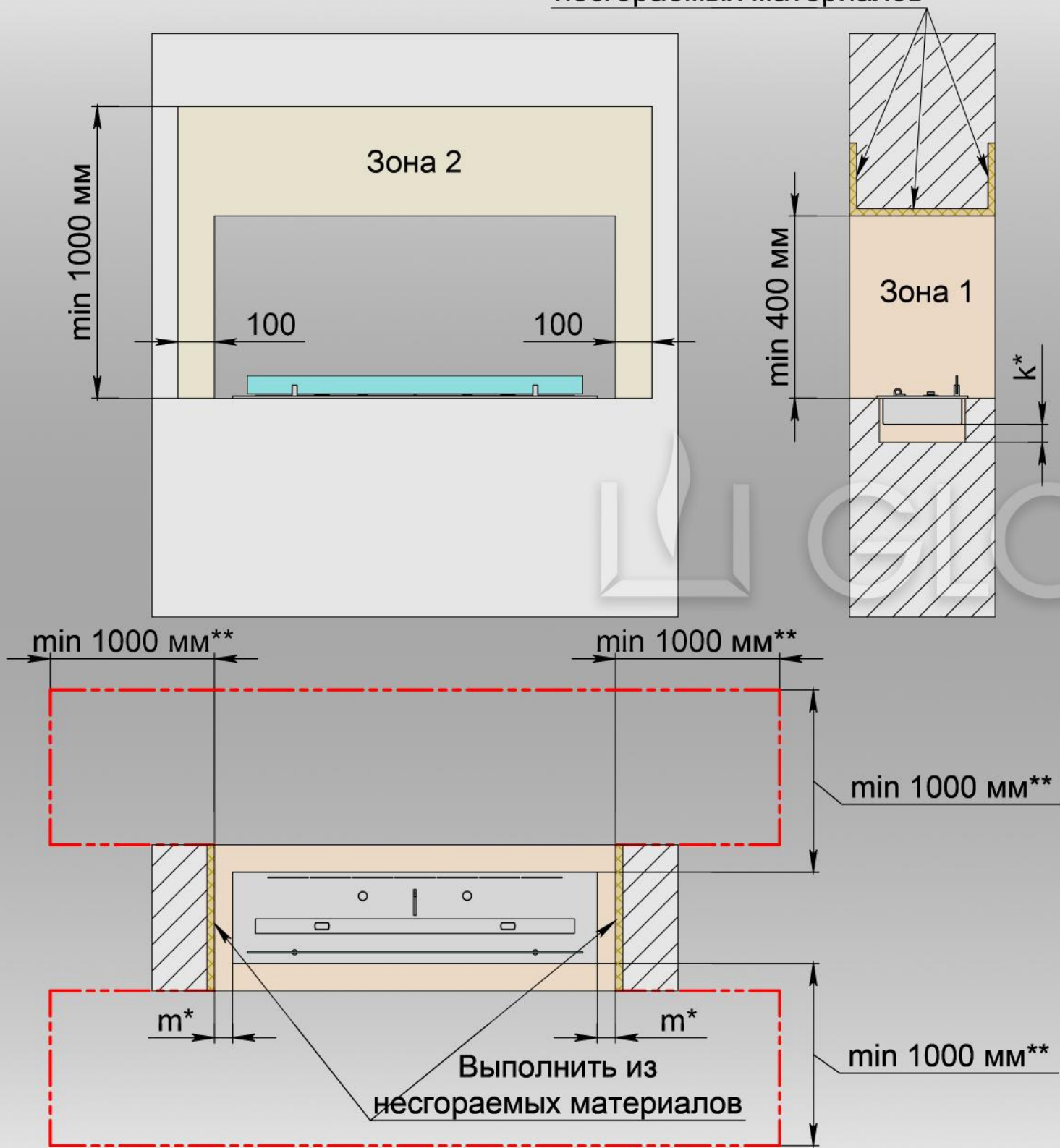


m^* , n^* , k^* - не меньше 50 мм. **Минимальное расстояние от края биокамина до ближайшего воспламеняемого объекта.
Важно! Зона 1 должна быть выполнена из несгораемых материалов. Зона 2 должна выдерживать нагрев до 80°C .
Установка стекла на биокамин - обязательна.

УСТАНОВКА МЕХАНИЧЕСКОГО БИОКАМИНА

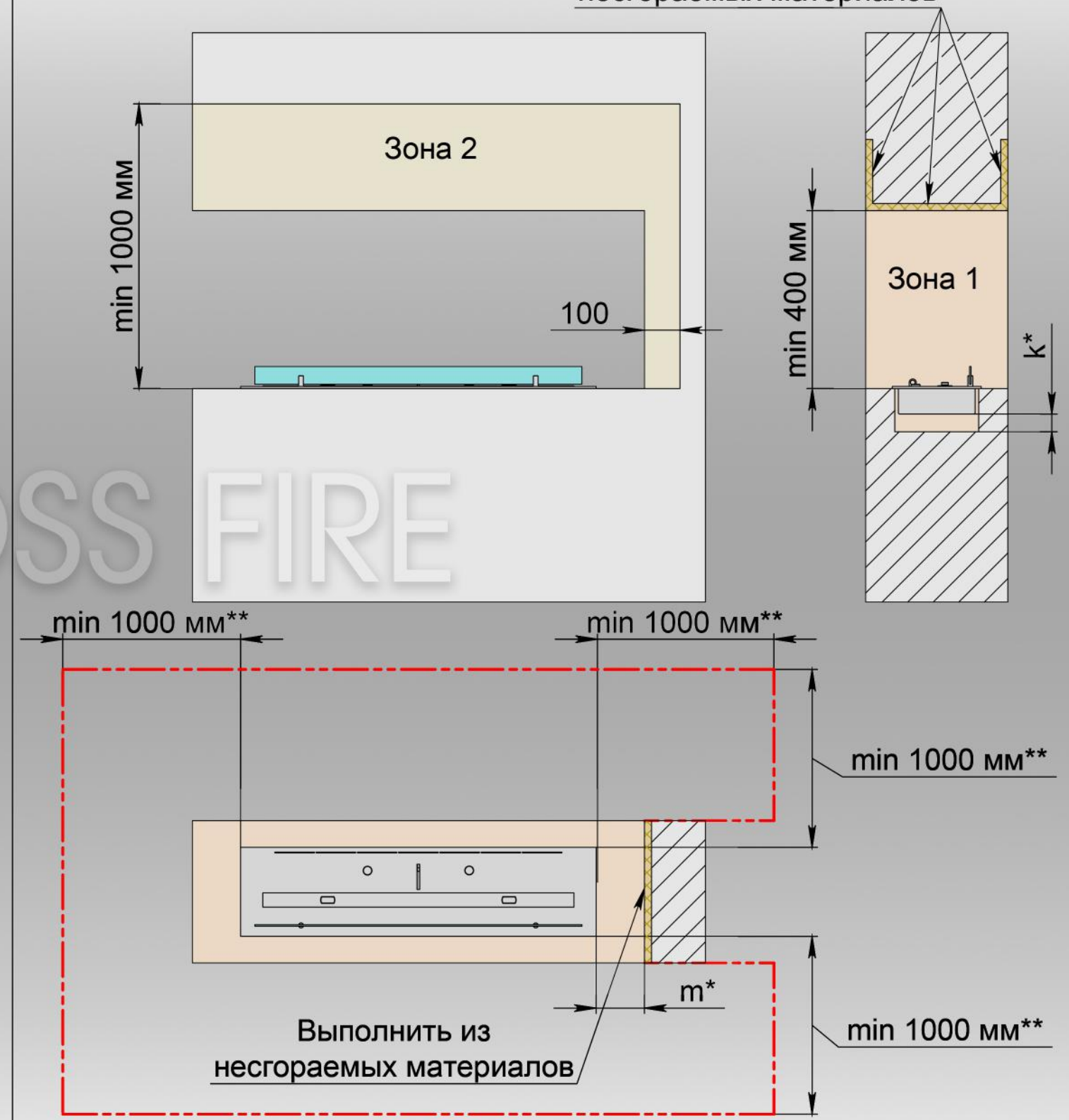
ВАРИАНТ 5

Выполнить из
несгораемых материалов



ВАРИАНТ 6

Выполнить из
несгораемых материалов



m^* , k^* - не меньше 50 мм. **Минимальное расстояние от края биокамина до ближайшего воспламеняемого объекта.
Важно! Зона 1 должна быть выполнена из несгораемых материалов. Зона 2 должна выдерживать нагрев до 80° С.
Установка стекла на биокамин - обязательна.