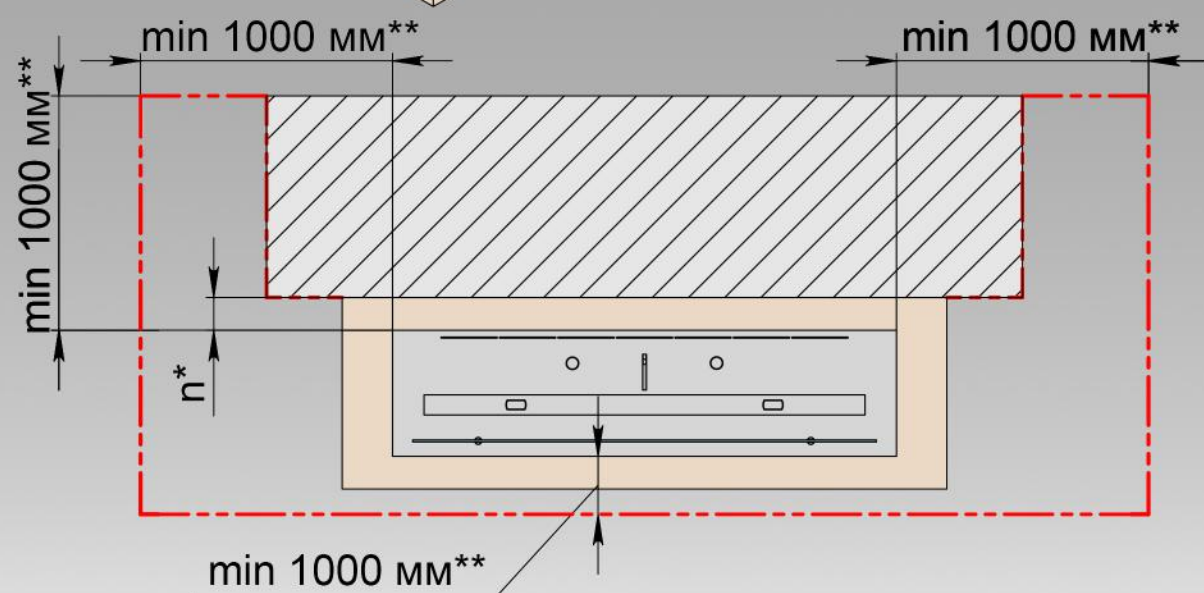
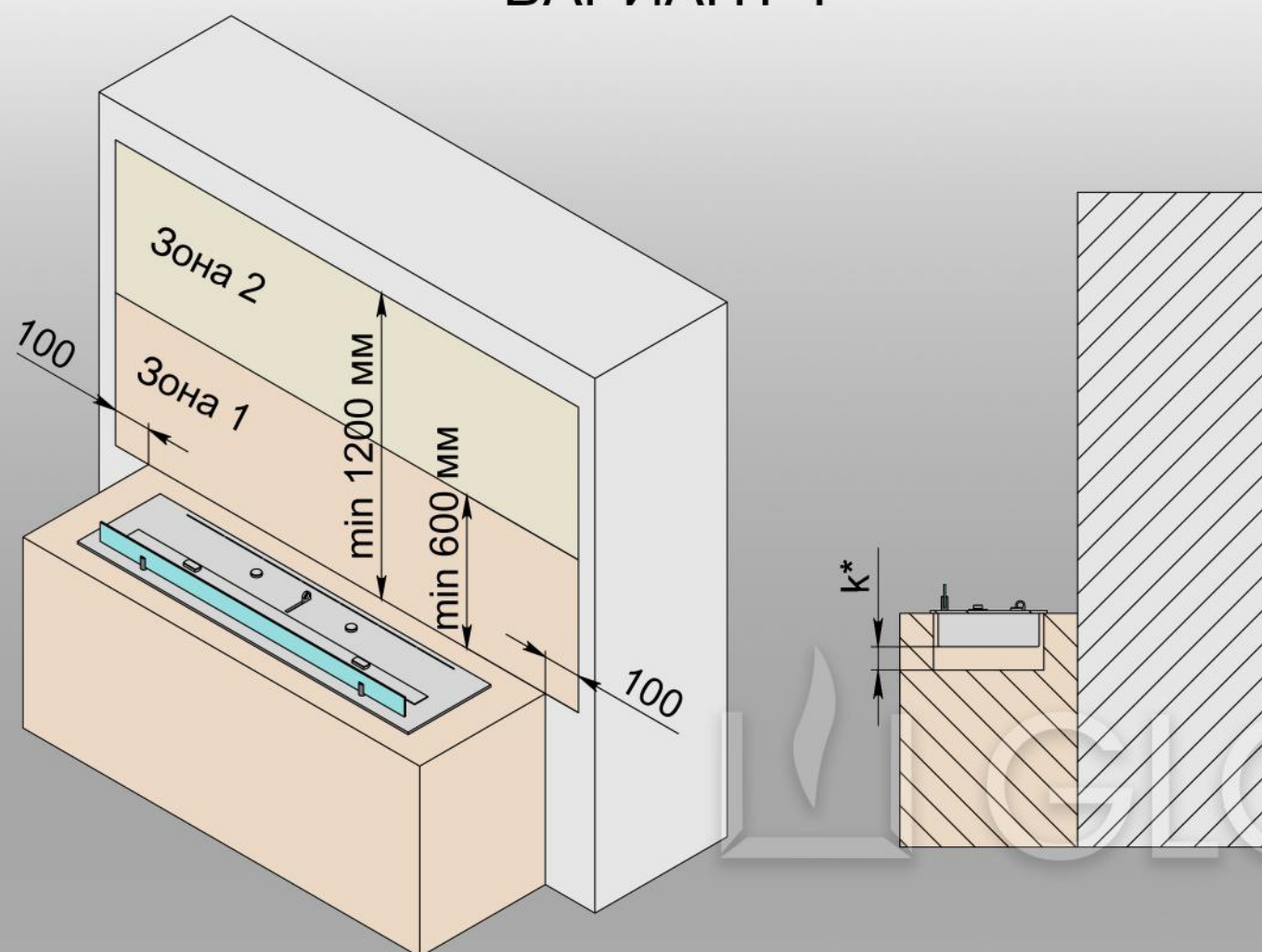
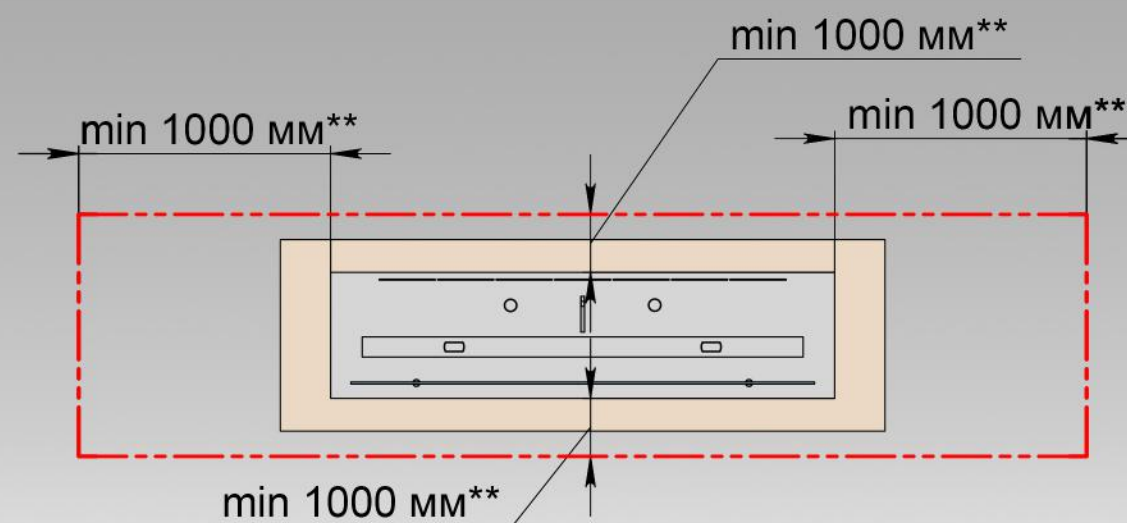
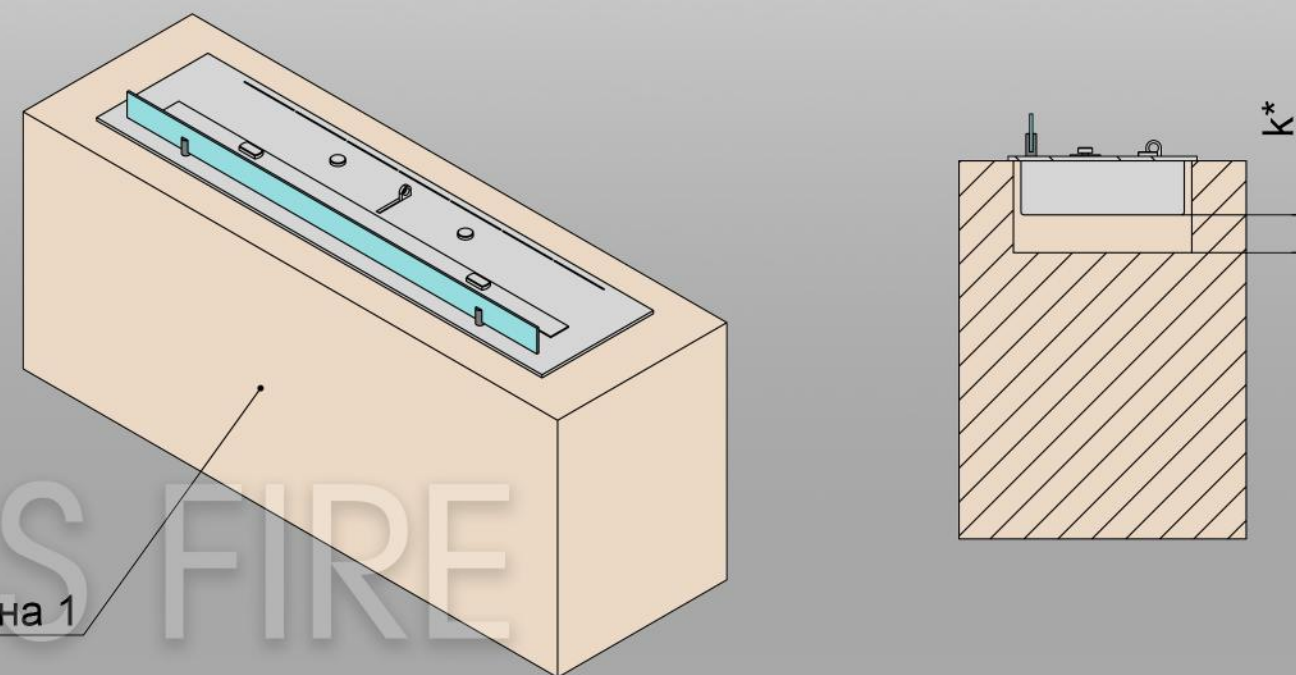


УСТАНОВКА МЕХАНИЧЕСКОГО БИОКАМИНА В ТУМБУ

ВАРИАНТ 1



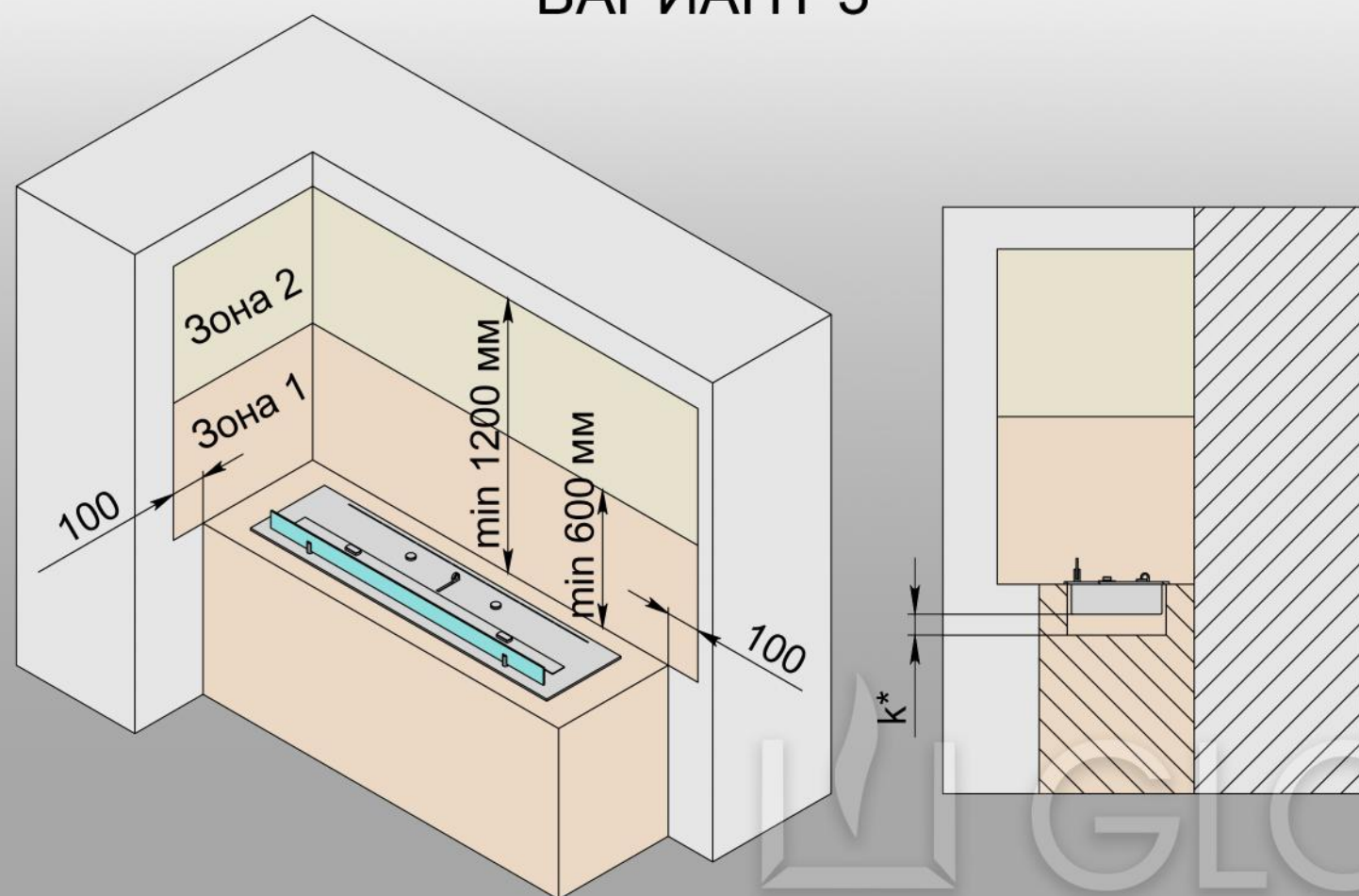
ВАРИАНТ 2



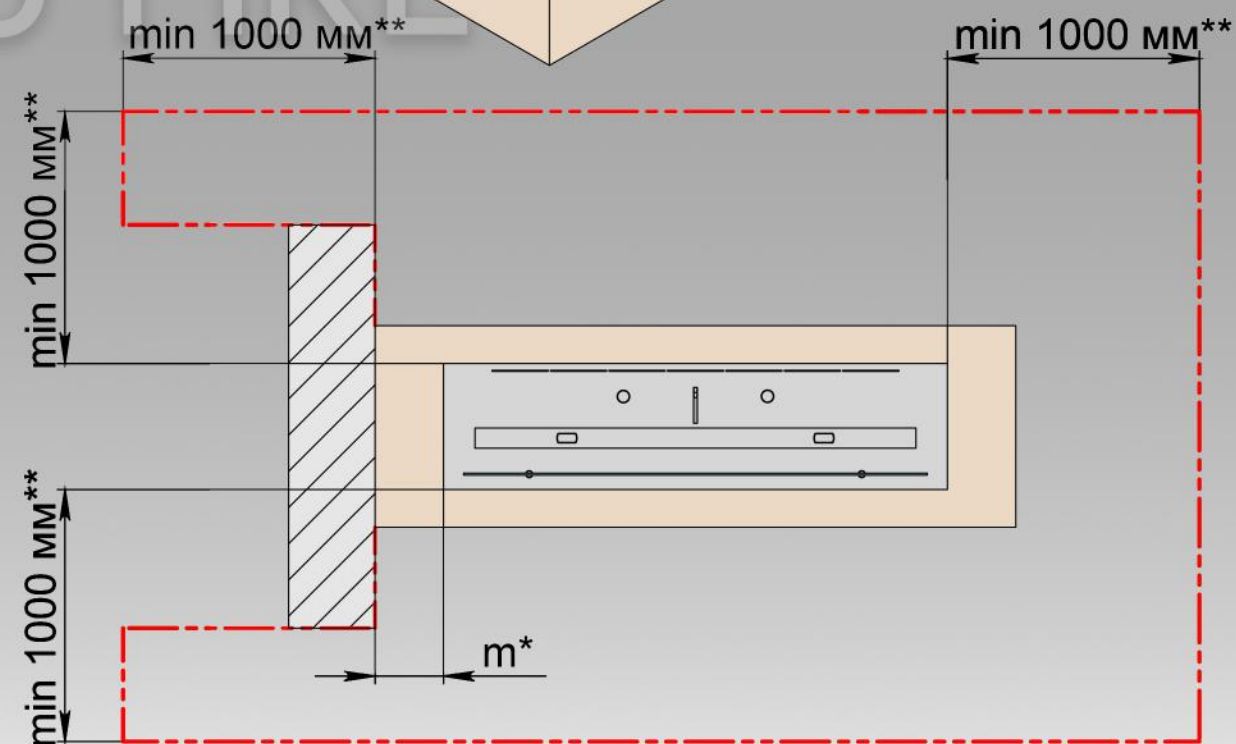
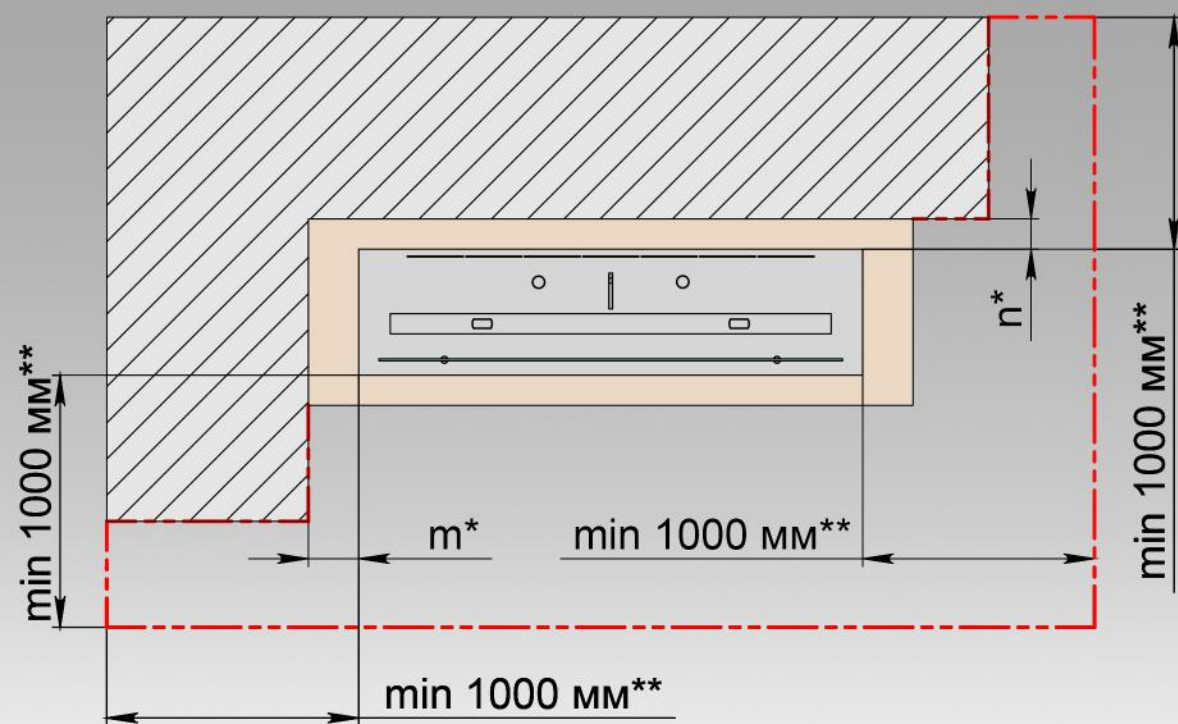
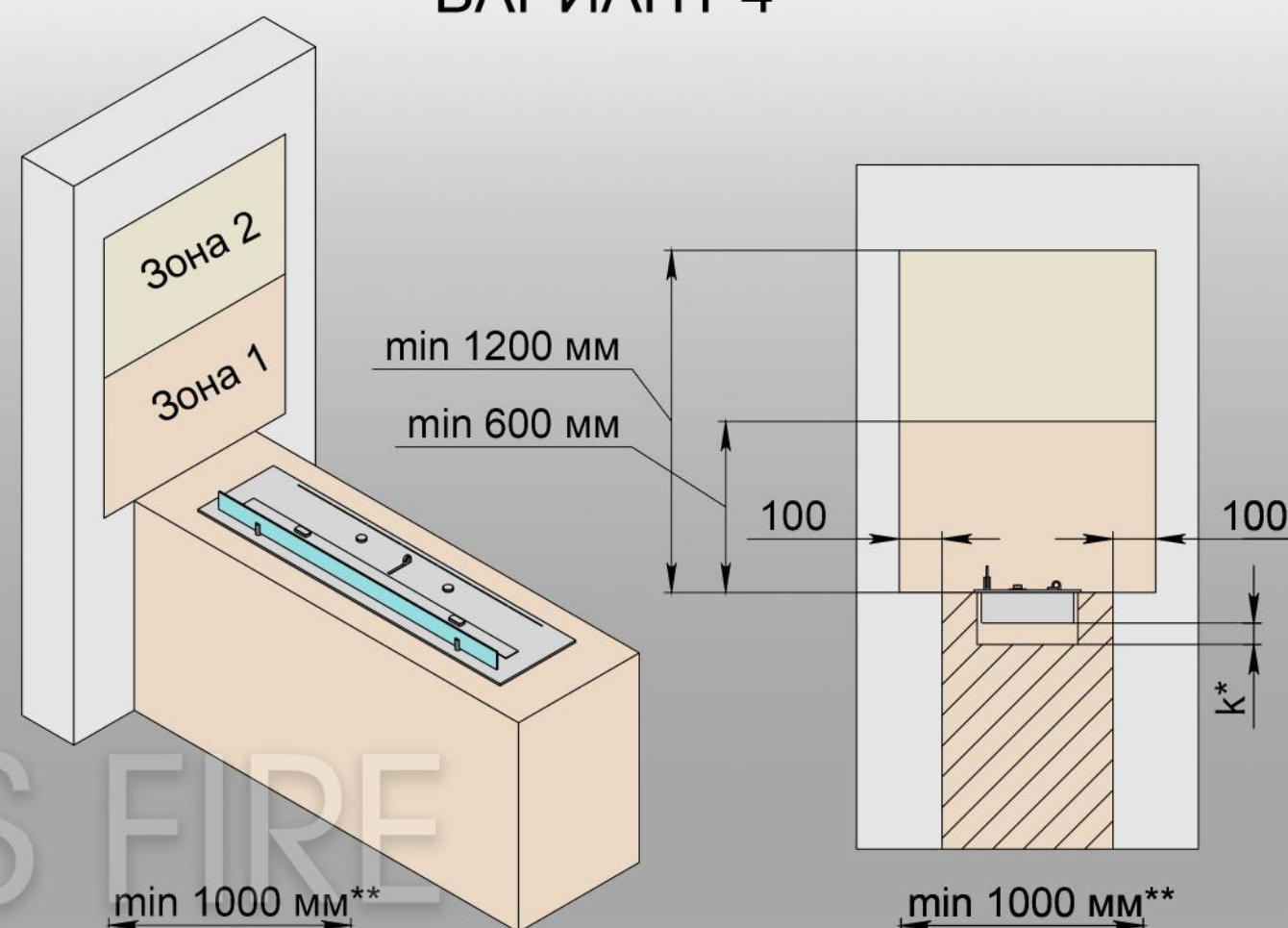
n^* , k^* - не меньше 50 мм. **Минимальное расстояние от края биокамина до ближайшего воспламеняемого объекта.
Важно! Поверхность тумбы должна быть выполнена из негорючих материалов. Установка стекла на биокамин - обязательна. Зона 1 должна быть выполнена из негорючих материалов. Зона 2 должна выдерживать нагрев до 80° С.

УСТАНОВКА МЕХАНИЧЕСКОГО БИОКАМИНА В ТУМБУ

ВАРИАНТ 3



ВАРИАНТ 4



m^* , n^* , k^* - не меньше 50 мм. **Минимальное расстояние от края биокамина до ближайшего воспламеняемого объекта.
Важно! Поверхность тумбы должна быть выполнена из негорючих материалов. Установка стекла на биокамин - обязательна. Зона 1 должна быть выполнена из негорючих материалов. Зона 2 должна выдерживать нагрев до 80° С.