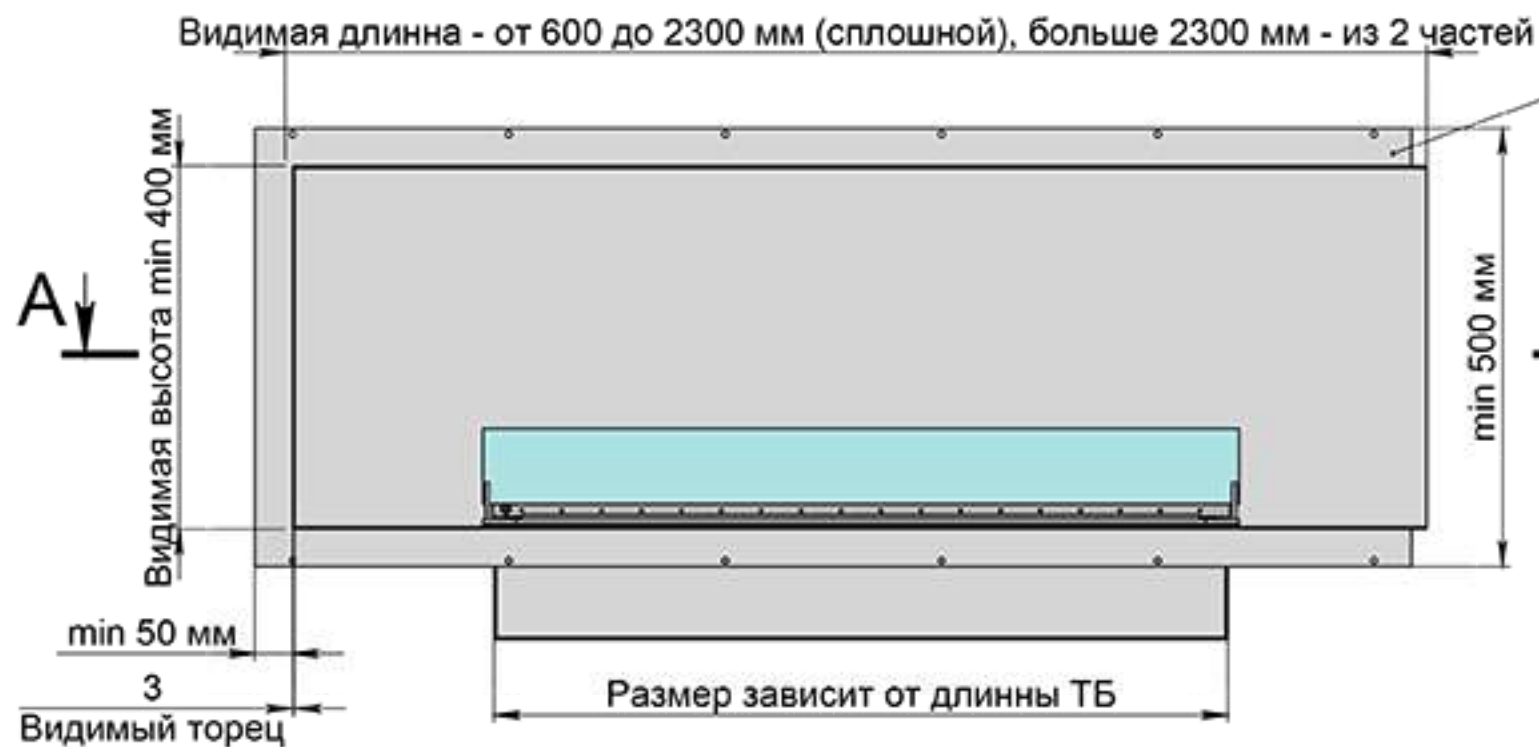


Вид спереди



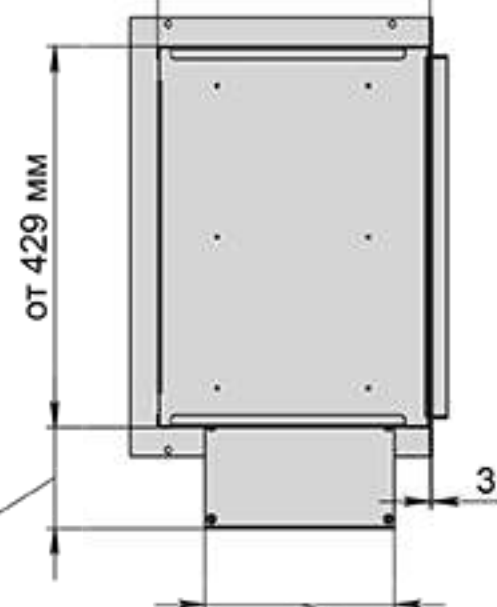
A-A (1 : 10)



Варианты исполнения рамки:
- крепёжная рамка (не видна после монтажа).

Вид сбоку 1

Глубина камин зависит от вида ТБ:
- Алайд - 230 мм;
- Марапи, Катмай, Васат - 330 мм;
- Слайдер - 360 мм.



134,5 мм, 56 мм, 43,5 мм*

* Размер зависит от вида ТБ
- Алайд - 43,5 мм;
- Марапи, Катмай, Васат - 56 мм;
- Слайдер - 134,5 мм.

122 мм, 216 мм, 250 мм**

** Размер зависит от вида ТБ
- Алайд - 122 мм;
- Марапи, Катмай, Васат - 216 мм;
- Слайдер - 250 мм.

Варианты топливных блоков:
- Алайд;
- Марапи;
- Катмай;
- Васат;
- Слайдер.

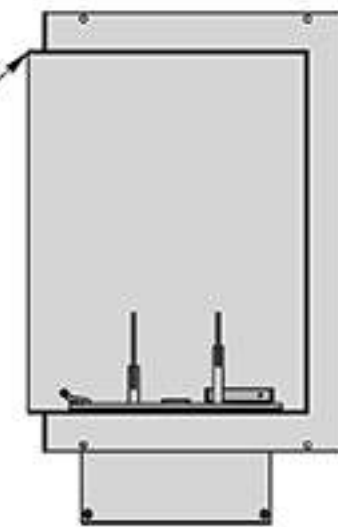
Выход торца зависит от толщины отделочного материала

Встраиваемый очаг может быть:
- Двухстенный;
- Одностенный.

Вид сверху



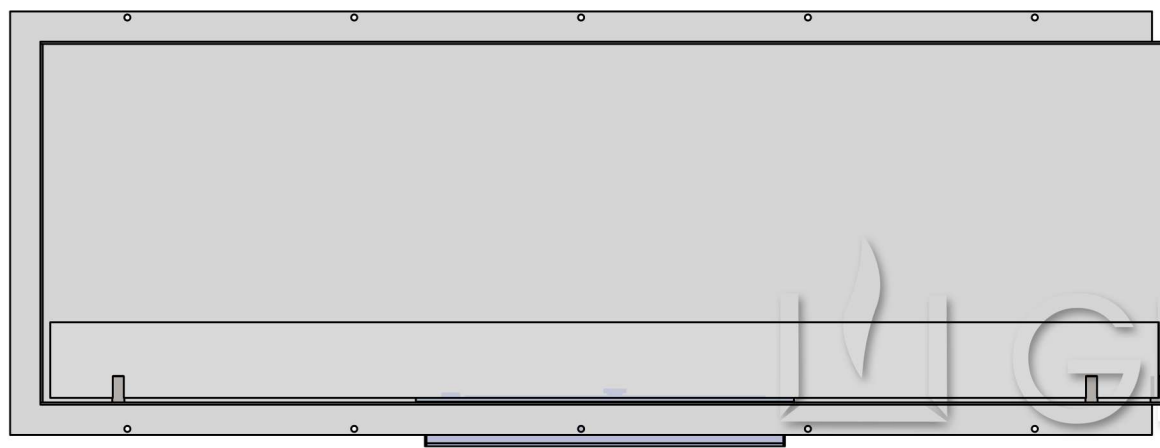
Вид сбоку 2



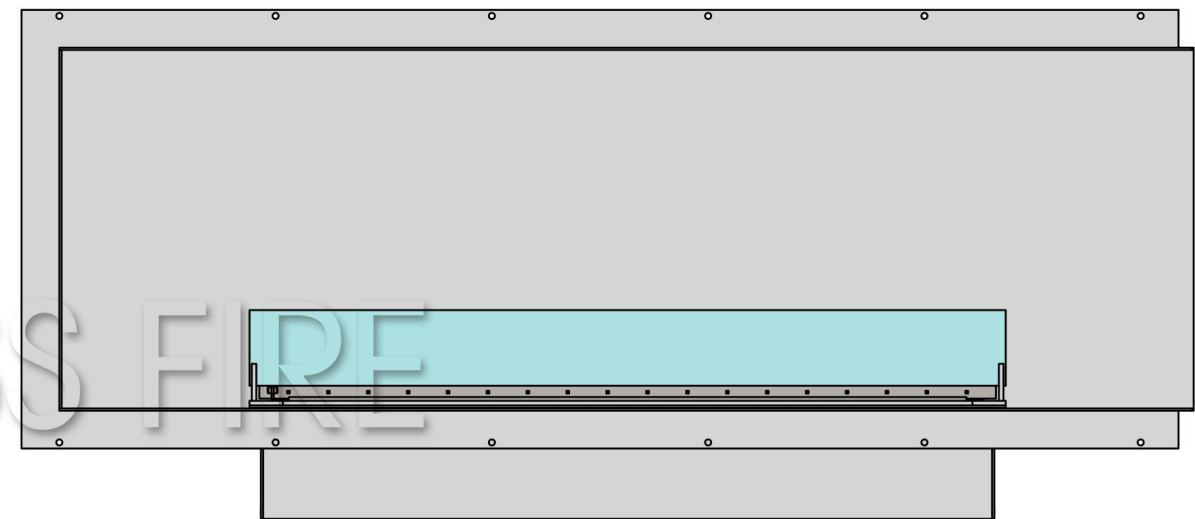
Име. № подл.	Подп. и дата
Взам. инв. №	Инд. № дубл.
Подп. и дата	Подп. и дата

Изм.	Лист	№ докум.	Подп.	Дата

Расположение стекла на вертикальных креплениях внутри очага



Расположение стекла на ТБ



Инв. № подл.	Подп. и дата	Взам. инв. №	Инв. № дубл.	Подп. и дата

Изм.	Лист	№ докум.	Подп.	Дата	Арт.007 BR (без рамки)	Лист
						2