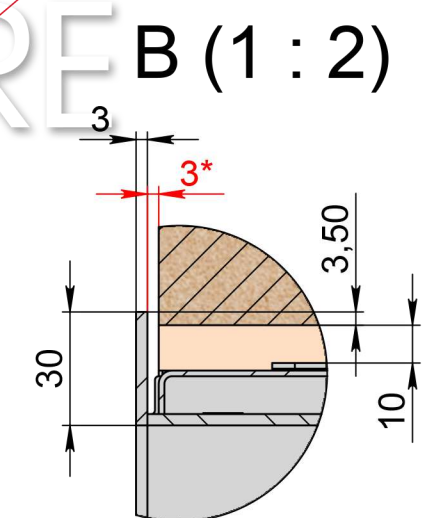
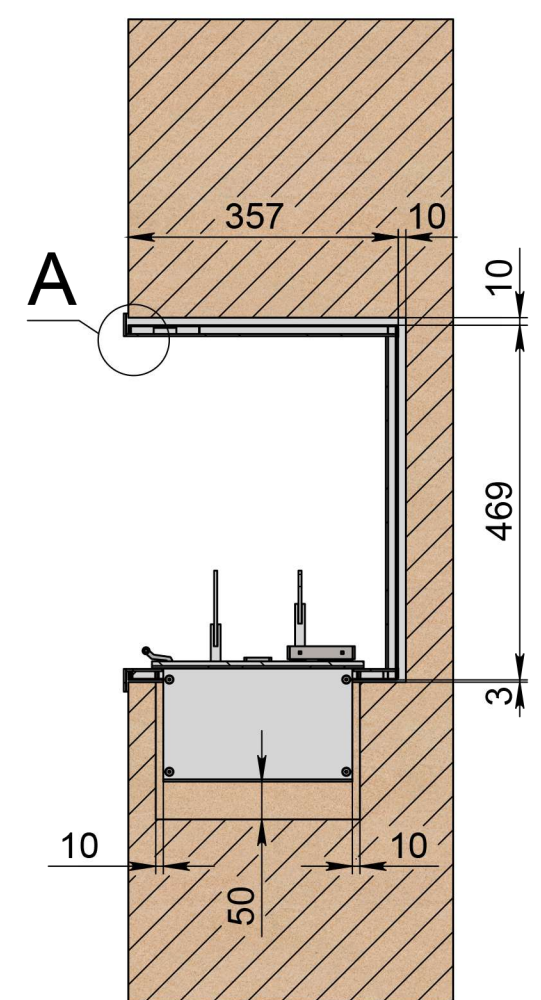


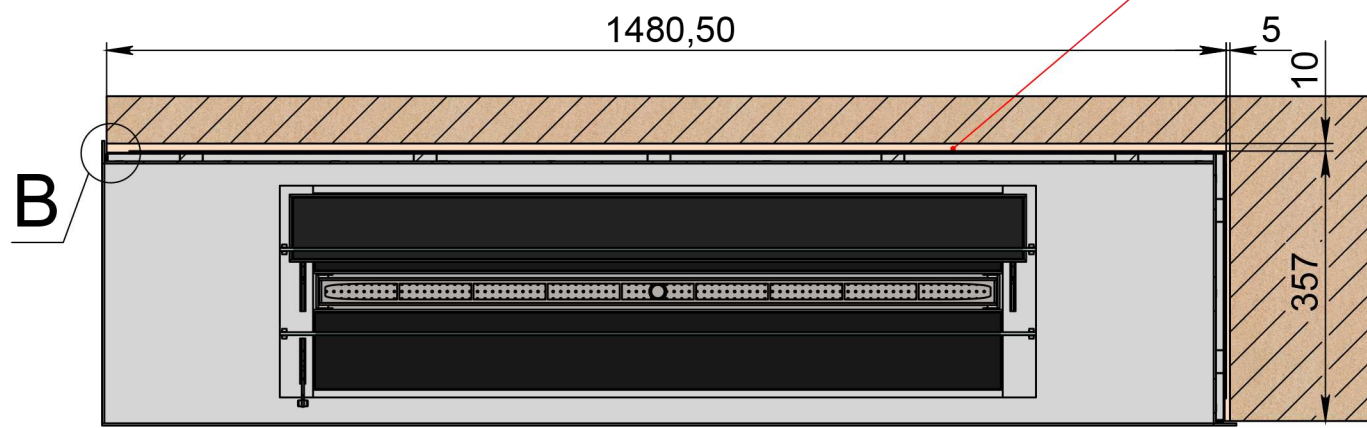
Зазоры между камином и стеной обязательны



K-K (1 : 10)



M-M (1 : 10)



* зазор между лицевой рамкой камина и стеной - обязателен.
Важно! Монтажная схема разработана для конструкций выполненных из гипсокартона, пеноблока, кирпича и бетона.

Инв. № подл.	Подп. и дата
Взам. инв. №	Подп. и дата
Инв. № дубл.	Подп. и дата

Изм.	Лист	№ докум.	Подп.	Дата	Арт.006 R (с рамкой)	Лист
						3