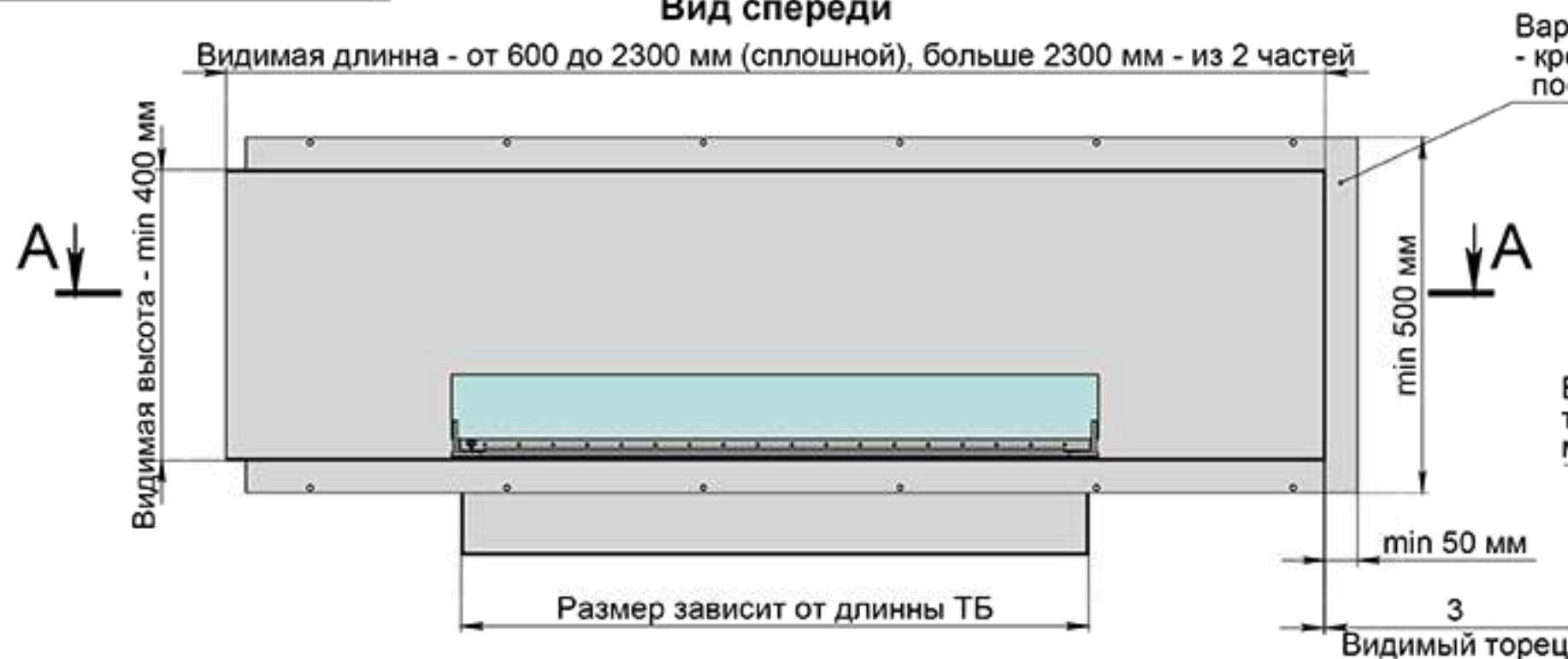


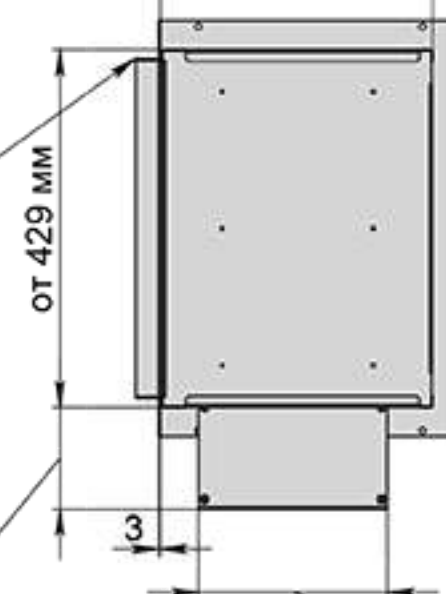
Вид спереди



Варианты исполнения рамки:
- крепёжная рамка (не видна после монтажа).

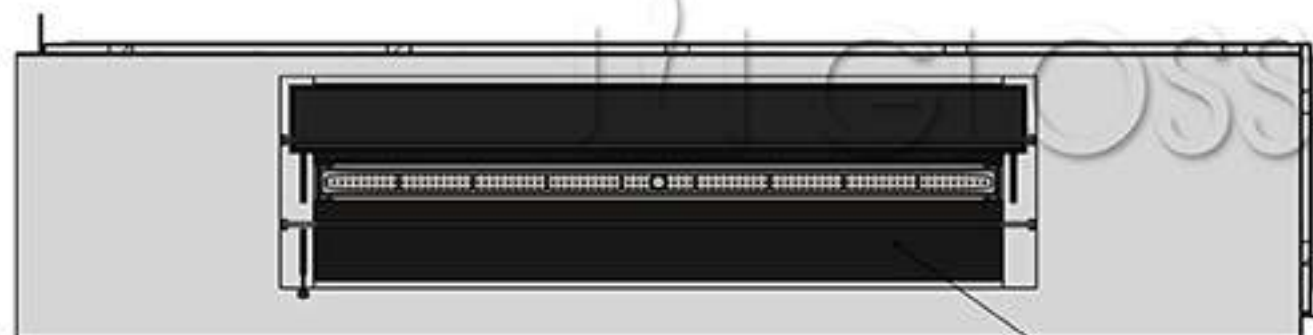
Вид сбоку 1

Глубина камина зависит от вида ТБ:
- Алайд - 230 мм;
- Марапи, Катмай, Васат - 330 мм;
- Слайдер - 360 мм.



Выход торца зависит от толщины отделочного материала

A-A (1 : 10)



134,5 мм, 56 мм, 43,5 мм*

* Размер зависит от вида ТБ
- Алайд - 43,5 мм;
- Марапи, Катмай, Васат - 56 мм;
- Слайдер - 134,5 мм.

122 мм, 216 мм, 250 мм**

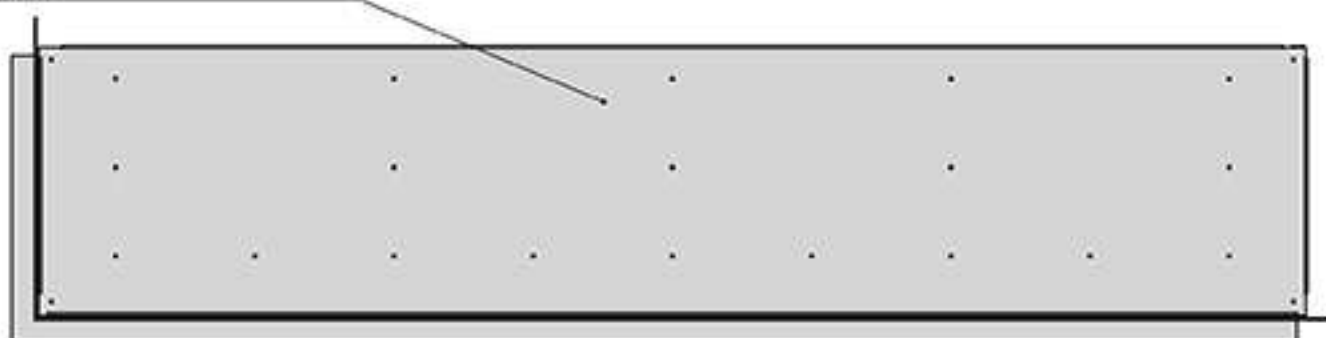
** Размер зависит от вида ТБ
- Алайд - 122 мм;
- Марапи, Катмай, Васат - 216 мм;
- Слайдер - 250 мм.

Варианты топливных блоков:

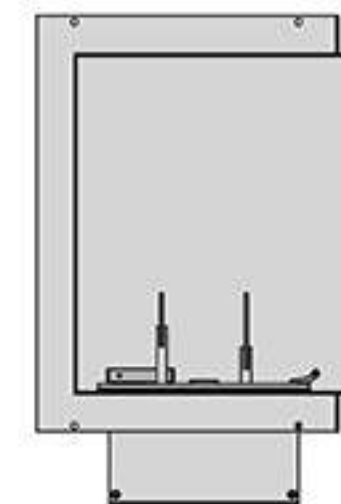
- Алайд;
- Марапи;
- Катмай;
- Васат;
- Слайдер.

Встраиваемый очаг может быть:
- Двустенный;
- Одностенный.

Вид сверху



Вид сбоку 2

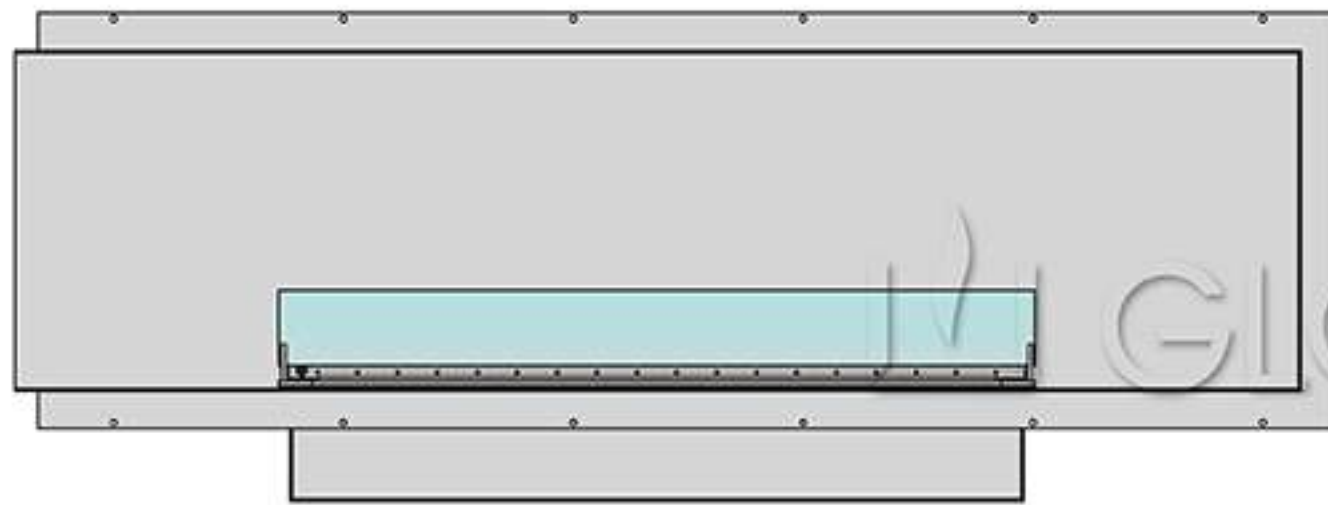


Име. № подл.	Подп. и дата	Взам. инв. №	Инв. № дубл.	Подп. и дата

Изм.	Лист	№ докум.	Подп.	Дата

Арт.006 BR (без рамки)

Расположение стекла на ТБ



Расположение стекла на вертикальных креплениях внутри очага



Ине. № подл.	Подп. и дата	Взам. инв. №	Инв. № дубл.	Подп. и дата

Изм.	Лист	№ докум.	Подп.	Дата	Арт.006 BR (без рамки)	Лист
						2