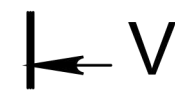
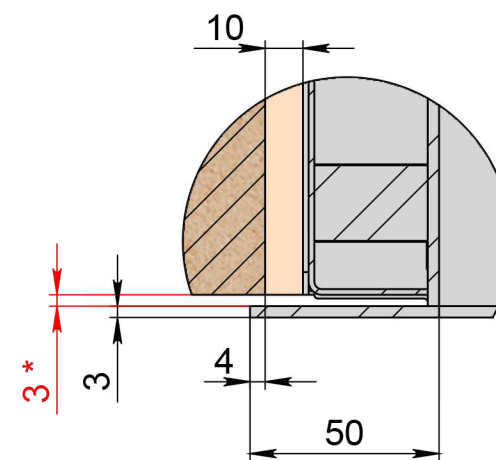


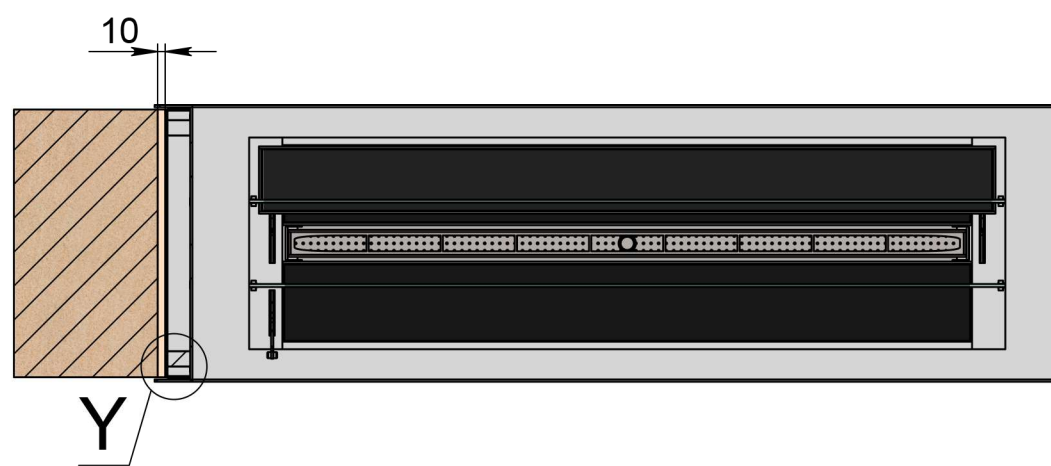
Зазоры между камином и стеной обязательны



Y (1 : 2)



W-W (1 : 10)



\* зазор между лицевой рамкой камина и стеной - обязателен. Важно! Монтажная схема разработана для конструкций выполненных из гипсокартона, пеноблока, кирпича и бетона.

Инов. № подл.	Подп. и дата	Взам. инв. №	Инов. № дубл.	Подп. и дата

Изм.	Лист	№ докум.	Подп.	Дата	Арт.002 R (с рамкой)	Лист
						3