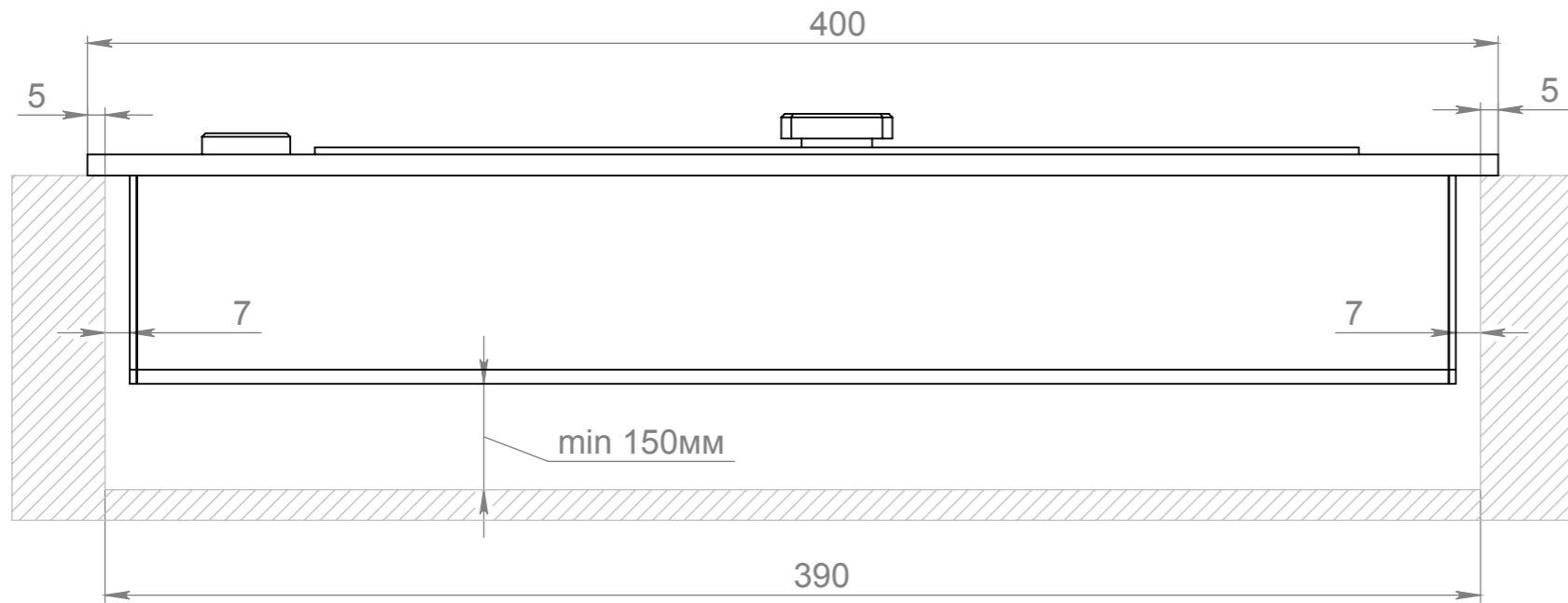
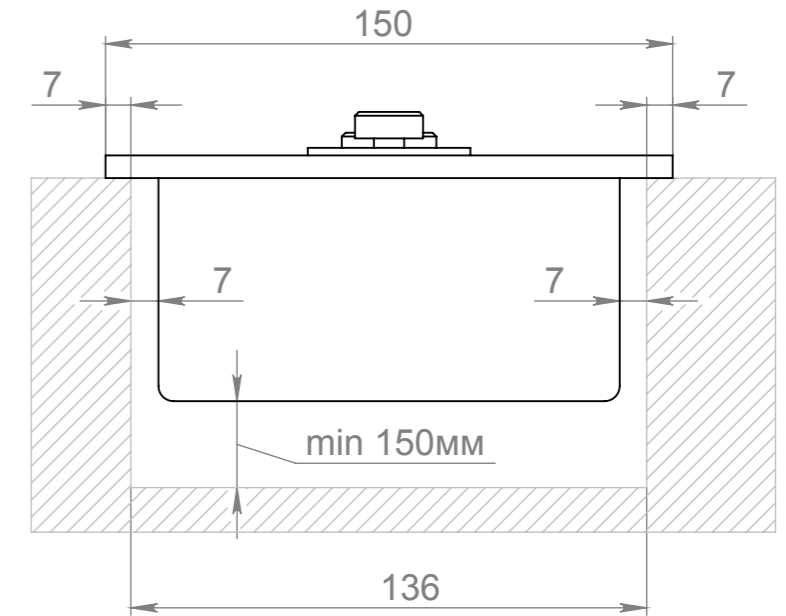


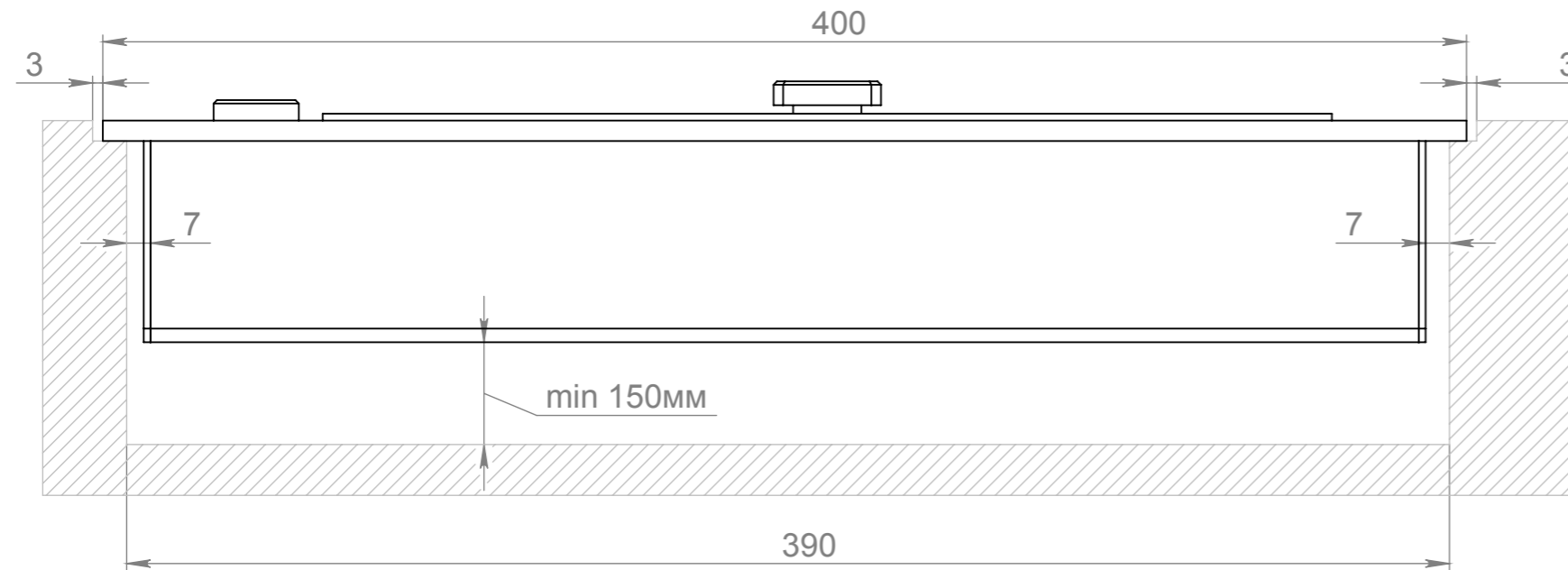
Монтаж внахлест



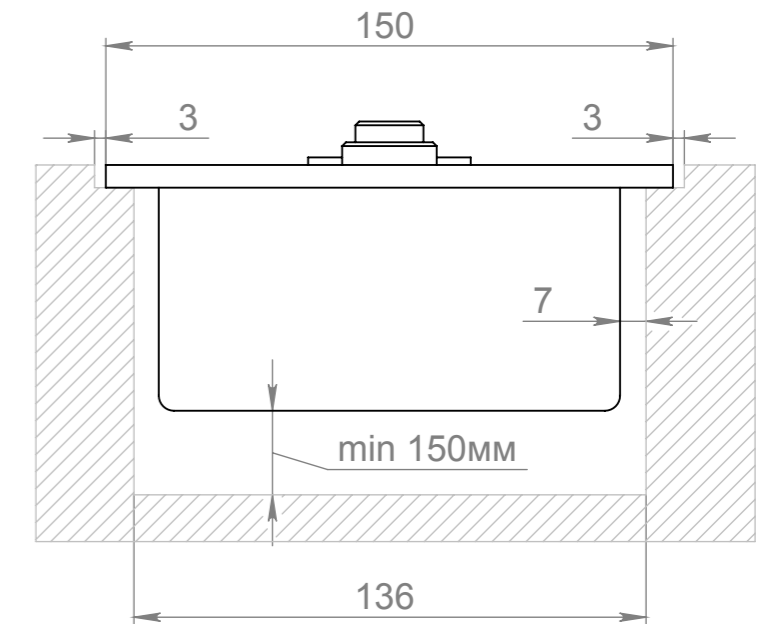
Вид с торца



Монтаж заподлицо



Вид с торца



1. Выполните нишу из негорючих материалов.
2. Соблюдайте размеры указанные на чертеже.
3. Убедитесь в том, что поверхность на которую опирается топливный блок горизонтальна и симметрична.
4. Материалы находящиеся вблизи топливного блока должны быть негорючими.

					<b>Монтажная схема Алаид Style 400-150</b>			
Изм.	Лист	№ докум.	Подп.	Дата	Корпус 2мм нержавеющая сталь. Лицевая паяль 6мм нержавеющая сталь	Лит.	Масса	Масштаб
Разраб.								1:5
Пров.								
Т. контр.								
					Разработано для Алаид Style 400-150	Лист 1	Листов 1	
						<b>Gloss Fire</b>		
						Копировал		
						Формат А3		

Справ. №

Подп. и дата

Инв. № дубл.

Взам. инв. №

Подп. и дата

Инв. № подл.