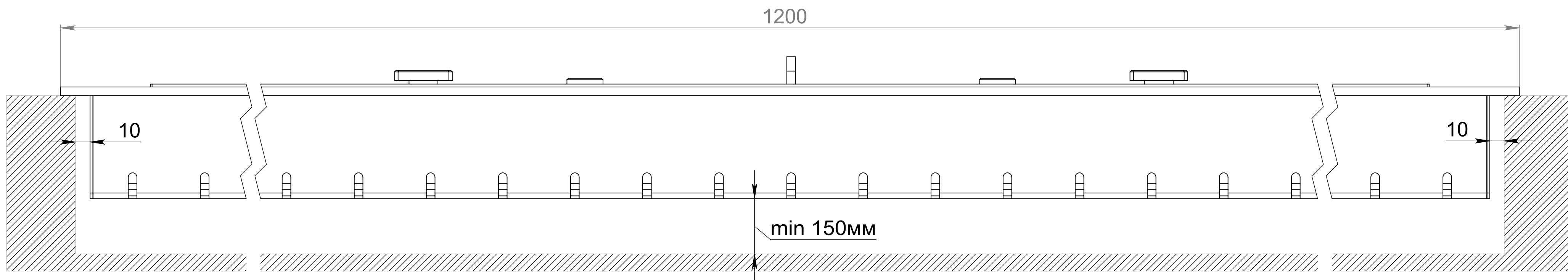
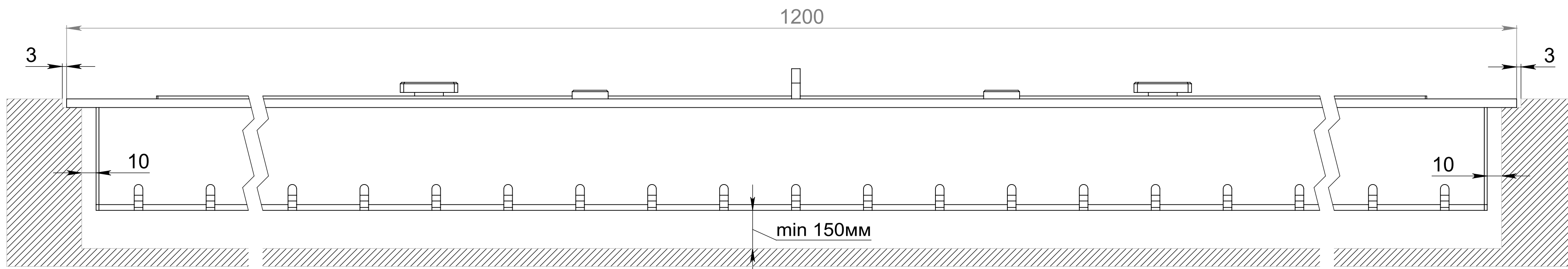


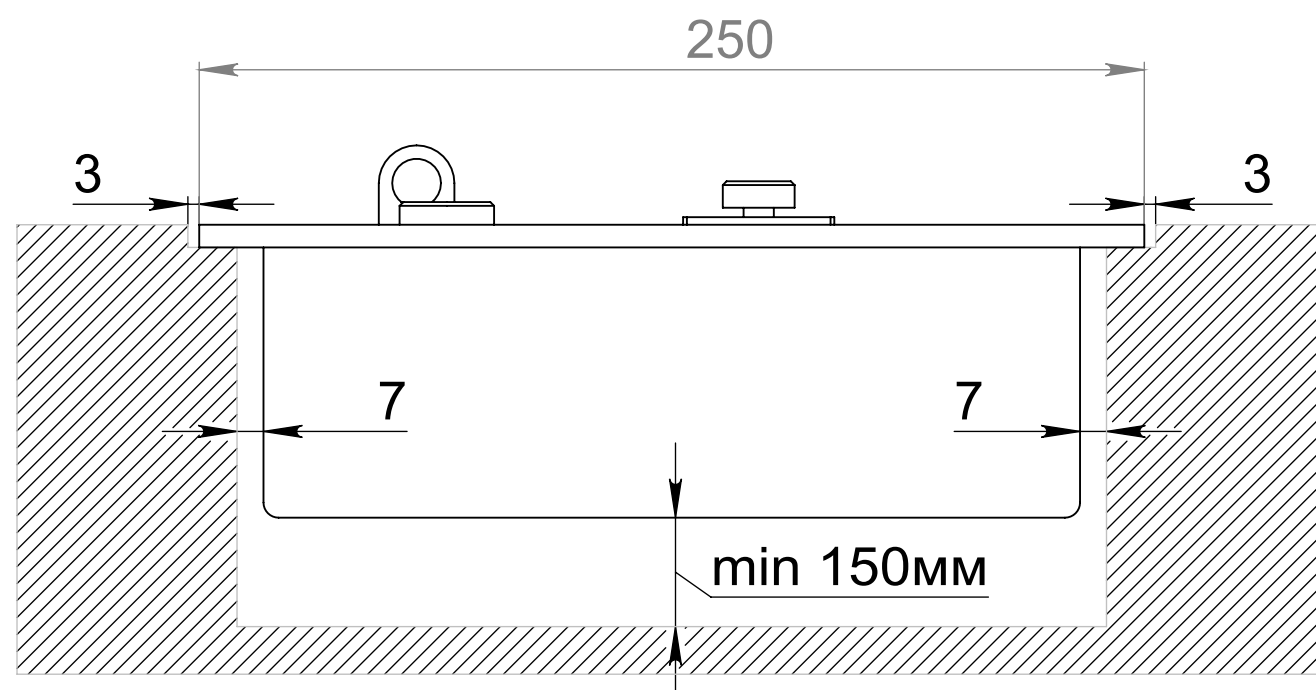
Монтаж внахлёт



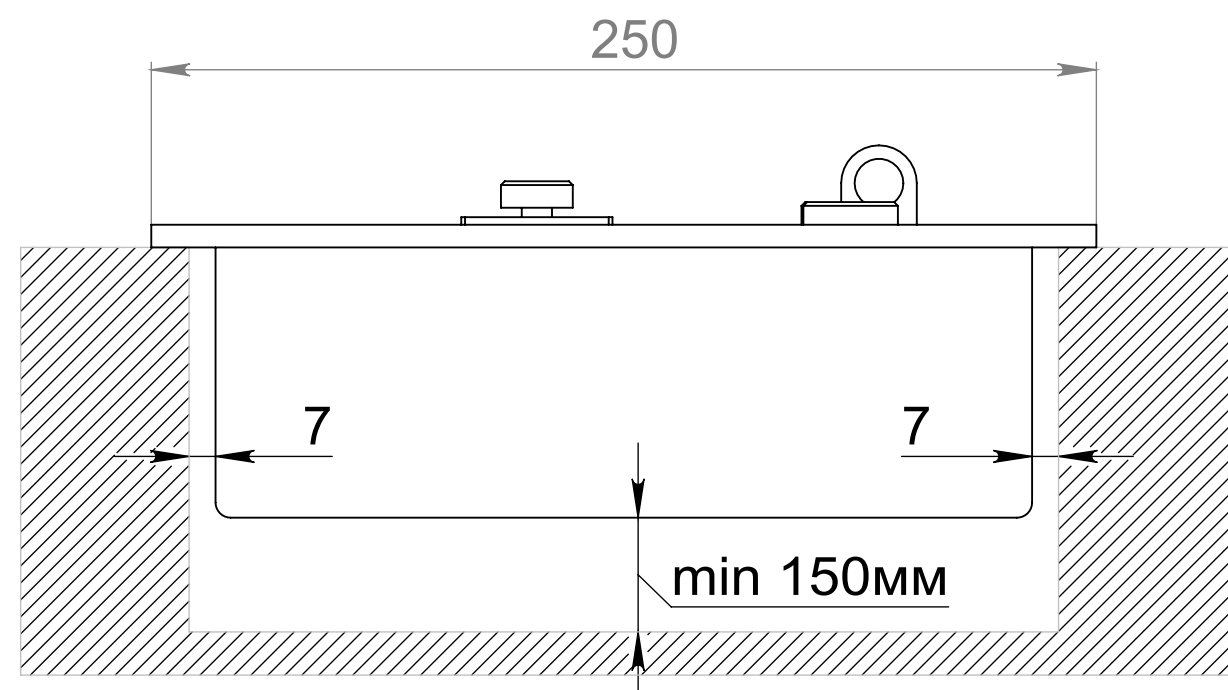
Монтаж заподлицо



Монтаж заподлицо



Монтаж внахлёт



- 1.Выполните нишу из негоряемых материалов.
- 2.Соблюдайте размеры указанные на чертеже.
- 3.Убедитесь в том, что поверхность на которую опирается топливный блок горизонтальна и симметрична.
- 4.Материалы находящиеся вблизи топливного блока должны быть негоряемыми.

Перв. примен.
Справ. №
Подп. и дата
Изм. № дубл.
Взам. инв. №
Подп. и дата
Изм. № подл.

Монтажная схема ТБ Васат 1200-250				Лит.	Масса	Масштаб
Изм.	Лист	№ докум.	Подп.	Дата	Корпус 2мм нержавеющая сталь. Лицевая паяль 6мм нержавеющая сталь	
Пров.					1:10	
Т. контр.					Лист 1	Листов 1
Н. контр.					Разработано для Васат 1200-250 мм	
Утв.					Gloss Fire	