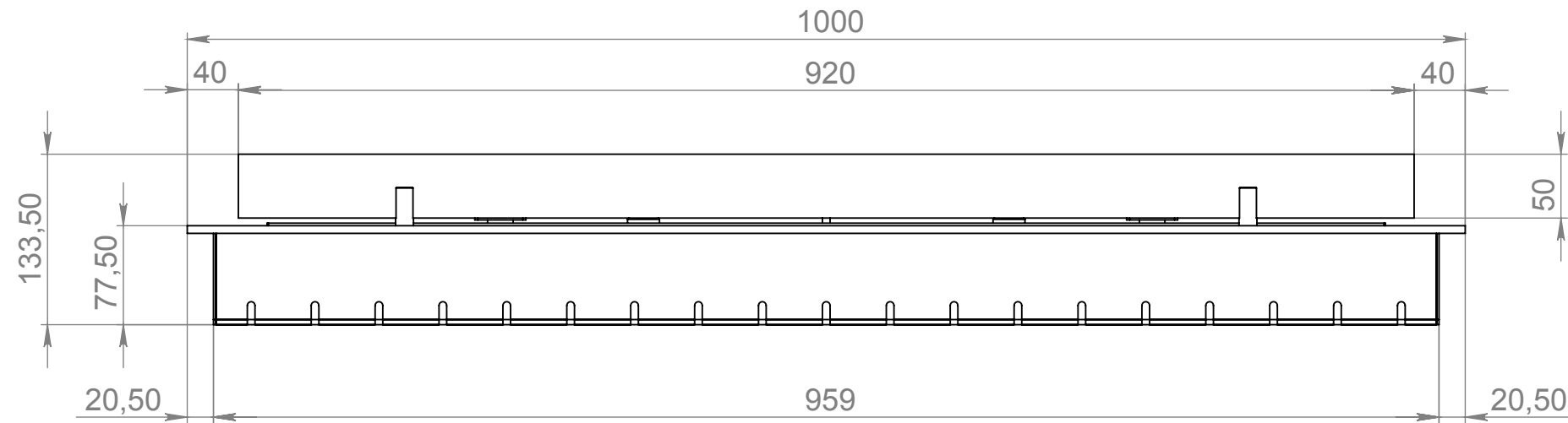
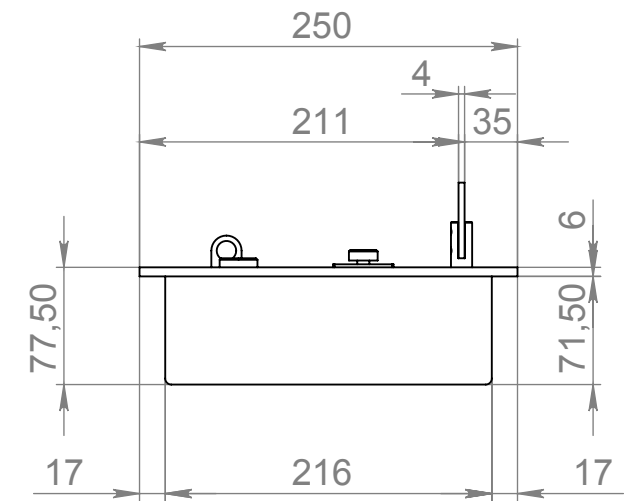


ТБ КАТМАЙ 1000-250-С1

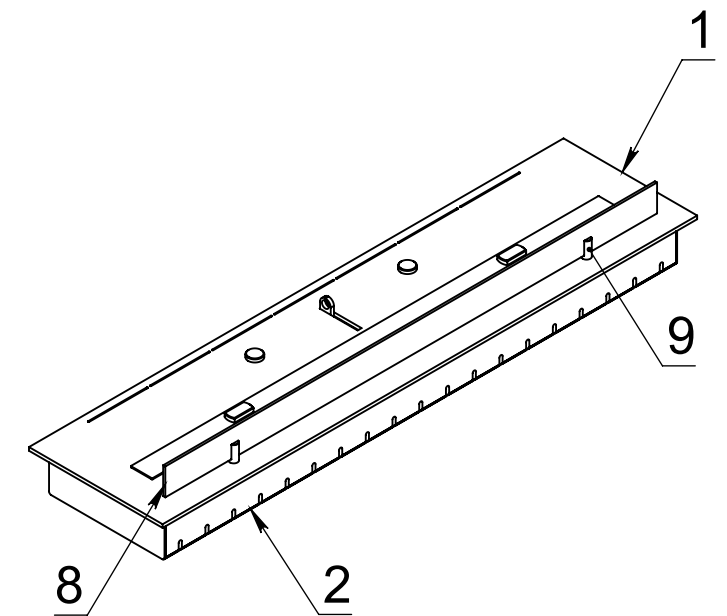
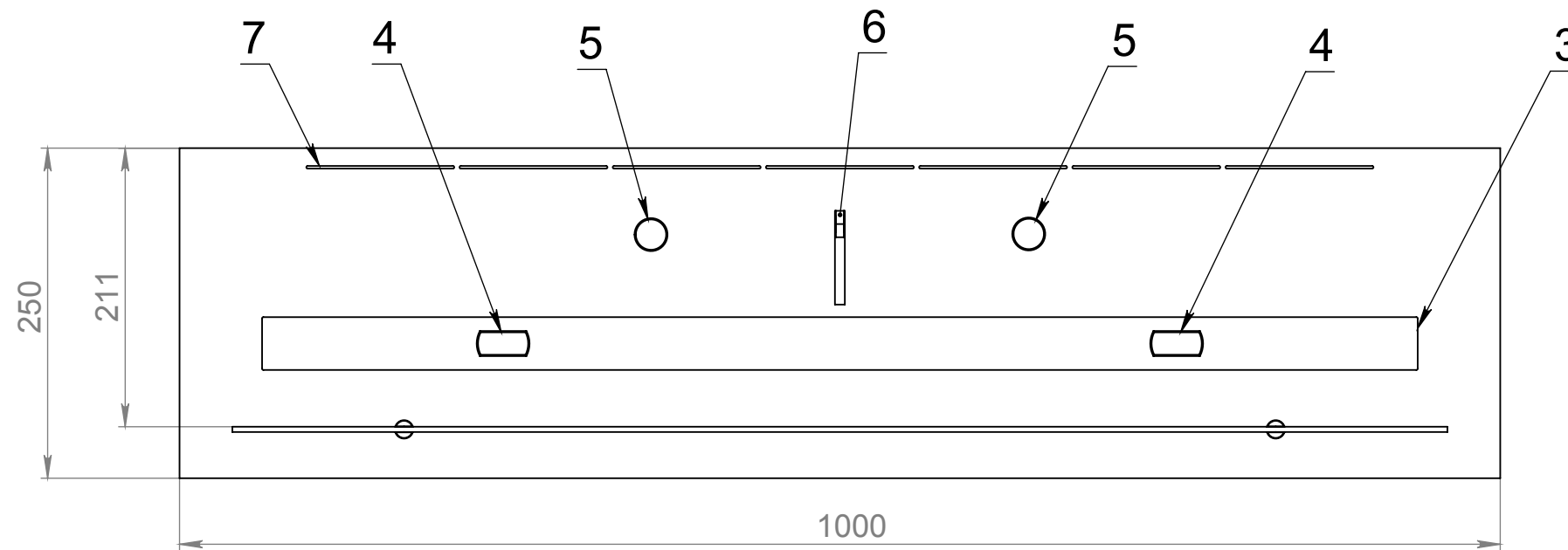
Вид спереди



Вид сбоку



Вид сверху



Позиция	Описание	Кол-во
1	Лицевая панель толщ. 6 мм	1
2	Вентиляционный корпус	1
3	Пламегаситель	1
4	Ручка пламягасителя	2
5	Место заправки и контроля уровня топлива	2
6	Ушко регулировочной задвижки	1
7	Вентиляционные отверстия	
8	Стекло жаропрочное 920x50x4	1
9	Крепление полнотелое нержавеющее	2

Изм.	Лист	№ докум.	Подп.	Дата
Разраб.				
Пров.				
Т. контр.				
Н. контр.				
Утв.				

ТБ Катмай 1000-250-С1

Габаритные размеры
топливного блока
Катмай 1000-250-С1

Лит. Масса Масштаб

Лист 1 Листов 1

Вид сверху, вид спереди, вид
сбоку, изометрия, таблица

GLOSS FIRE