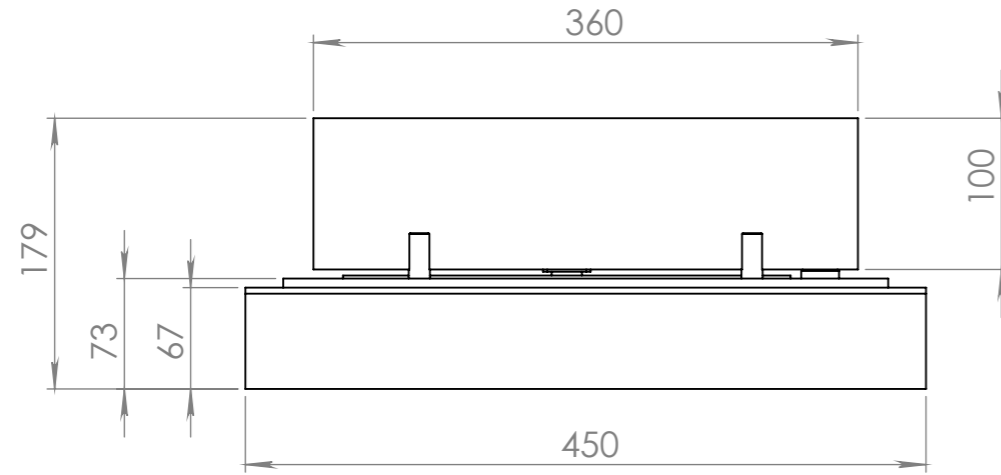
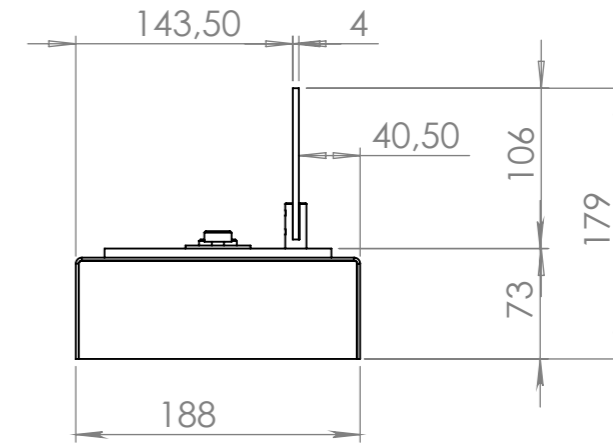


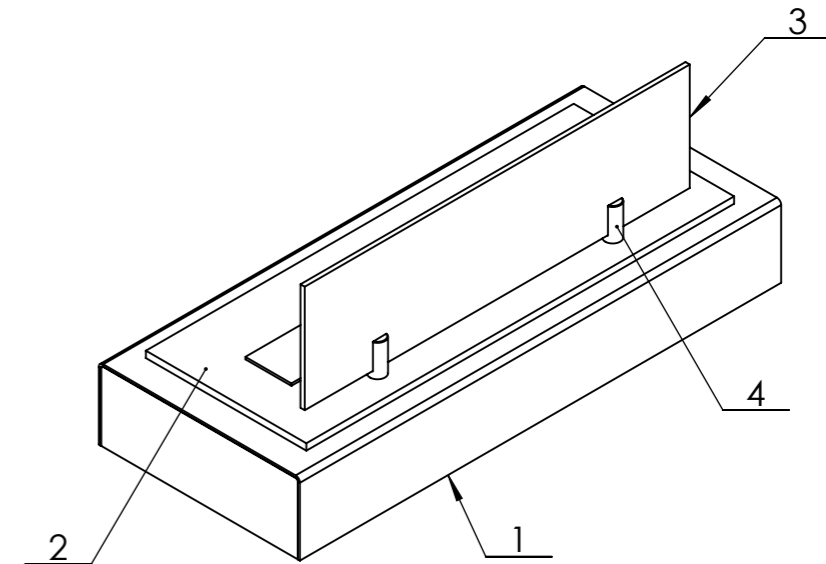
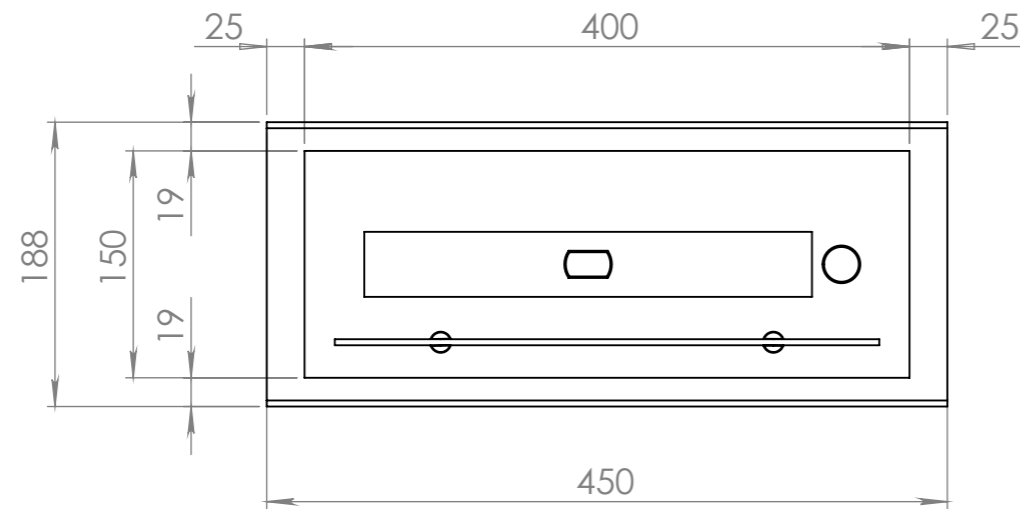
Вид спереди



Вид с торца



Вид сверху



Позиция	Описание	Кол-во
1	Окрашенный металлический корпус	1
2	Топливный блок Алаид Style 400-150	1
3	Стекло жаропрочное 360x100x4	1
4	Крепление нержавеющее полнотелое	4

					ТБ Алаид Style 400-K-C1			
Изм.	Лист	№ докум.	Подп.	Дата	Корпус-металл 2 мм Топливный блок - нерж. сталь 2-6 мм. Стекло жаропрочное - 4мм	Лит.	Масса	Масштаб
Разраб.							10.61	1:5
Проверил.						Лист 1	Листов 1	
Н. контр.					Разработано для Алаид Style 400-150			GLOSS FIRE
Утв.					Копировал			